

# PROMASOL

THERMAL MANUFACTURERS SINCE 1984

# TARIFAS 2023 V.1





## índice

**ACUMULADORES E INTERACUMULADORES**

ACS ACUMULADORES	1
ACS INTERACUMULADORES	4
ACS DOBLE ENVOLVENTE	21
INERCIA ACUMULADORES	24
INERCIA INTERACUMULADORES	29
PRODUCCIÓN INSTANTÁNEA	33
ACCESORIOS ACUMULADORES E INTERACUMULADORES	49

**MÓDULOS PARA LOS INTERACUMULADORES**

FORZADOS PRESURIZADOS	50
DRAIN BACK	

**CAPTADORES SOLARES**

CONEXIONES CAPTADORES Y SALVATEJAS	53
------------------------------------	----

**ESTRUCTURA SOPORTE**

VERTICALES	55
HORIZONTALES	

**EQUIPOS TERMOSIFONES**

ELITE PB	57
METRO	
STRATOS	

**KIT FORZADOS**

ACS	61
PRODUCCIÓN INSTANTÁNEA	

**BOMBAS DE CALOR MONOBLOCK****ELEMENTOS DE INSTALACIÓN**

KITS INTERCAMBIO	72
INTERCAMBIADORES DE PLACAS	
CENTRALITAS DE CONTROL	
BOMBAS CIRCULADORAS	
DISIPADORES DINÁMICOS	
VASOS DE EXPANSIÓN	
ANTICONGELANTE	73

MODELO **CA/TA Gran Volumen**

GARANTÍA **8** AÑOS

- Depósitos para acumulación de ACS, dispone de conexiones laterales para intercambiador externo
- Incorpora de serie ánodos de corriente impresa
- Boca de registro DN400

**ACS**

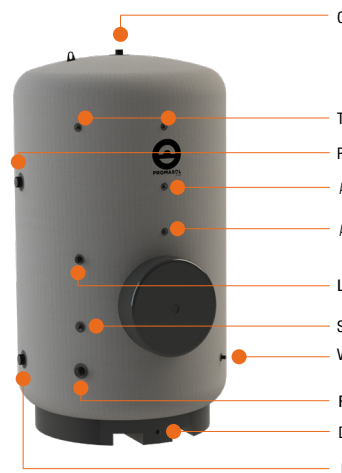
**ACUMULADOR**



Código	Descripción producto	Tarifa 2023
0470010	Acumulador ACS Mod. 1000 CA/TA (F.Skay)	6.477 €
0470011	Acumulador ACS Mod. 1500 CA/TA (F.Skay)	7.442 €
0470012	Acumulador ACS Mod. 2000 CA/TA (F.Skay)	8.326 €
0470013	Acumulador ACS Mod. 2500 CA/TA (F.Skay)	9.431 €
0470014	Acumulador ACS Mod. 3000 CA/TA (F.Skay)	10.699 €
0470015	Acumulador ACS Mod. 3500 CA/TA (F.Skay)	11.993 €
0470016	Acumulador ACS Mod. 4000 CA/TA (F.Skay)	13.173 €
0470017	Acumulador ACS Mod. 4500 CA/TA (F.Skay)	14.101 €
0470018	Acumulador ACS Mod. 5000 CA/TA (F.Skay)	14.864 €
0470001	Acumulador ACS Mod. 1000 CA/TA (F.Poliester)	6.880 €
0470002	Acumulador ACS Mod. 1500 CA/TA (F.Poliester)	8.317 €
0470003	Acumulador ACS Mod. 2000 CA/TA (F.Poliester)	9.426 €
0470004	Acumulador ACS Mod. 2500 CA/TA (F.Poliester)	10.563 €
0470005	Acumulador ACS Mod. 3000 CA/TA (F.Poliester)	12.171 €
0470006	Acumulador ACS Mod. 3500 CA/TA (F.Poliester)	13.345 €
0470007	Acumulador ACS Mod. 4000 CA/TA (F.Poliester)	14.987 €
0470008	Acumulador ACS Mod. 4500 CA/TA (F.Poliester)	15.956 €
0470009	Acumulador ACS Mod. 5000 CA/TA (F.Poliester)	16.748 €

ESQUEMA DEPÓSITO

ESQUEMA CONEXIONES



- |                          |  |                                   |
|--------------------------|--|-----------------------------------|
| 1 Depósito ACS           | 4 Gancho para transporte                       | 7 Boca de Registro DN400          |
| 2 Huecos para transporte | 5 Protección interior DURATHOR                 | 8 Forro poliéster para exterior   |
| 3 Ánodos C.Impresa       | 6 Poliuretano inyectado o Poliuretano flexible | Forro polipropileno para interior |

- |                            |                         |                             |  |
|----------------------------|-------------------------|-----------------------------|--|
| F Alimentación agua fría   | R Retorno de colectores | D Desagüe                   | RS Conexión Resistencia Eléctrica y termostato |
| C Consumo de agua caliente | L Retorno ACS           | S Conexión sonda forzado    | A Ánodo Corriente Impresa                      |
| I Ida a colectores         | V Válvula de seguridad  | T Conexión sonda/termómetro |  |

MODELO **CA/TA**

GARANTÍA **5** AÑOS

- Depósitos para acumulación de ACS, dispone de conexiones laterales para intercambiador externo
- Incorpora de serie ánodos de magnesio
- Opcional Boca de registro DN100
- Incorpora conexión para apoyo eléctrico

**ACS**





ACUMULADOR



Código	Descripción producto	Tarifa 2023
0480008	Acumulador ACS Mod. 160 CA/TA (F.Skay)	1.653 €
0480009	Acumulador ACS Mod. 200 CA/TA (F.Skay)	1.744 €
0480010	Acumulador ACS Mod. 300 CA/TA (F.Skay)	2.043 €
0480011	Acumulador ACS Mod. 400 CA/TA (F.Skay)	2.324 €
0480012	Acumulador ACS Mod. 500 CA/TA (F.Skay)	2.523 €
0480013	Acumulador ACS Mod. 700 CA/TA (F.Skay)	3.069 €
0480014	Acumulador ACS Mod. 800 CA/TA (F.Skay)	3.385 €
0480001	Acumulador ACS Mod. 160 CA/TA (F.Poliester)	1.930 €
0480002	Acumulador ACS Mod. 200 CA/TA (F.Poliester)	2.100 €
0480003	Acumulador ACS Mod. 300 CA/TA (F.Poliester)	2.320 €
0480004	Acumulador ACS Mod. 400 CA/TA (F.Poliester)	2.675 €
0480005	Acumulador ACS Mod. 500 CA/TA (F.Poliester)	2.862 €
0480006	Acumulador ACS Mod. 700 CA/TA (F.Poliester)	3.352 €
0480007	Acumulador ACS Mod. 800 CA/TA (F.Poliester)	3.663 €

**opcional**

0400029	Brida de limpieza DN 100 con tapadera negra		179 €
0400047	Brida de limpieza DN 100 con tapadera blanca		179 €

ESQUEMA DEPÓSITO

ESQUEMA CONEXIONES



MODELO **CA/TA R**

- Termoeléctrico para producción y acumulación de ACS
- Incorpora de serie ánodos de magnesio
- Opcional Boca de registro DN100
- Incorpora conjunto de resistencias y termostatos de vaina

**ACS**



**ACUMULADOR**



Código	Descripción producto	Tarifa 2023
0490008	Acumulador Eléctrico ACS Mod. 160 CA/TA R (F.Skay)	1.806 €
0490009	Acumulador Eléctrico ACS Mod. 200 CA/TA R (F.Skay)	1.902 €
0490010	Acumulador Eléctrico ACS Mod. 300 CA/TA R (F.Skay)	2.184 €
0490011	Acumulador Eléctrico ACS Mod. 400 CA/TA R (F.Skay)	2.482 €
0490012	Acumulador Eléctrico ACS Mod. 500 CA/TA R (F.Skay)	2.664 €
0490013	Acumulador Eléctrico ACS Mod. 700 CA/TA R (F.Skay)	3.306 €
0490014	Acumulador Eléctrico ACS Mod. 800 CA/TA R (F.Skay)	3.630 €
0490001	Acumulador Eléctrico ACS Mod. 160 CA/TA R (F.Poliester)	2.075 €
0490002	Acumulador Eléctrico ACS Mod. 200 CA/TA R (F.Poliester)	2.221 €
0490003	Acumulador Eléctrico ACS Mod. 300 CA/TA R (F.Poliester)	2.490 €
0490004	Acumulador Eléctrico ACS Mod. 400 CA/TA R (F.Poliester)	2.787 €
0490005	Acumulador Eléctrico ACS Mod. 500 CA/TA R (F.Poliester)	3.007 €
0490006	Acumulador Eléctrico ACS Mod. 700 CA/TA R (F.Poliester)	3.580 €
0490007	Acumulador Eléctrico ACS Mod. 800 CA/TA R (F.Poliester)	3.900 €

**opcional**

0400029	Brida de limpieza DN 100 con tapadera negra	179 €
0400047	Brida de limpieza DN 100 con tapadera blanca	179 €

ESQUEMA DEPÓSITO

ESQUEMA CONEXIONES

MODELO **OF-MD** con módulo distribuida



- Depósitos para producción y acumulación de ACS, dispone de serpentín interno para solar y módulo superior con Centralita de 2 relés para la válvula de 3 vías motorizada y la resistencia eléctrica
- Incluye conexión hidráulica y eléctrica de todos los elementos
- Tecnología PLUG & PLAY

**SOLAR**  
**ACS**

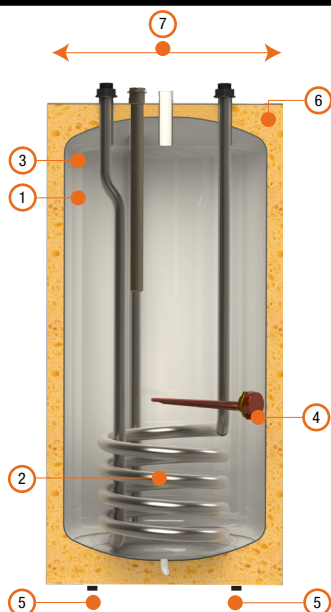


ACUMULADOR CON 1 SERPENTÍN CON MÓDULO DISTRIBUIDA



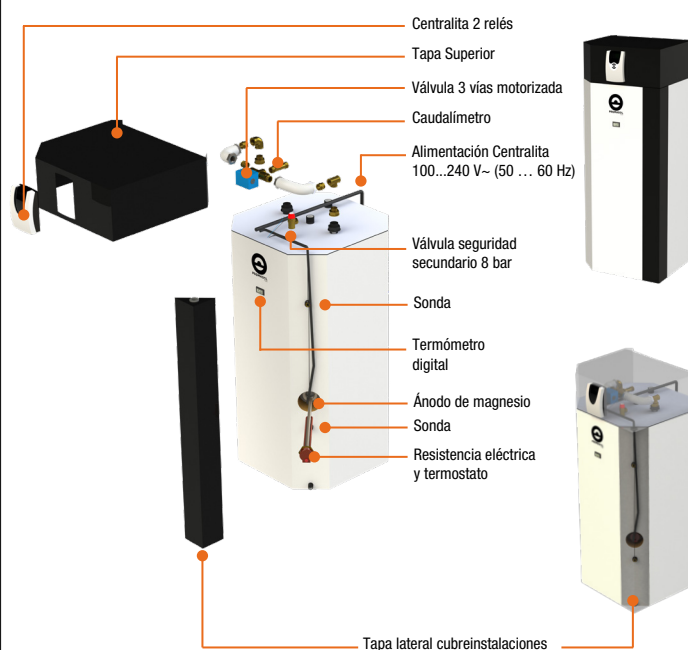
Código	Descripción producto	Tarifa 2023
0890001	Interacumulador ACS Mod. 120 OF-MD Gama Clasic Mural y Suelo	2.541 €
0890002	Interacumulador ACS Mod. 160 OF-MD Gama Clasic Mural y Suelo	2.686 €
0890003	Interacumulador ACS Mod. 180 OF-MD Gama Clasic	2.749 €
0890004	Interacumulador ACS Mod. 200 OF-MD Gama Clasic	2.812 €
0890005	Interacumulador ACS Mod. 230 OF-MD Gama Clasic	3.003 €
0890006	Interacumulador ACS Mod. 300 OF-MD Gama Clasic	3.202 €
0890007	Interacumulador ACS Mod. 120 OF-MD Gama Elegance Mural y Suelo	2.922 €
0890008	Interacumulador ACS Mod. 160 OF-MD Gama Elegance Mural y Suelo	3.089 €
0890009	Interacumulador ACS Mod. 180 OF-MD Gama Elegance	3.161 €
0890010	Interacumulador ACS Mod. 200 OF-MD Gama Elegance	3.234 €
0890011	Interacumulador ACS Mod. 230 OF-MD Gama Elegance	3.453 €
0890012	Interacumulador ACS Mod. 300 OF-MD Gama Elegance	3.682 €

ESQUEMA DEPÓSITO



- |                                |                            |  |
|--------------------------------|----------------------------|--|
| 1 Depósito ACS                 | 4 Conexión apoyo eléctrico | 7 Ancho del depósito de 560 mm posibilitando su instalación en el interior de armarios |
| 2 Serpentín INOX 316 L DN 25   | 5 Patas de nivelación      |  |
| 3 Protección interior DURATHOR | 6 Poliuretano inyectado    |  |

DEPÓSITO CON DESGLOSE DE ELEMENTOS



- Centralita 2 relés
- Tapa Superior
- Válvula 3 vías motorizada
- Caudalímetro
- Alimentación Centralita 100...240 V~ (50 ... 60 Hz)
- Válvula seguridad secundario 8 bar
- Sonda
- Termómetro digital
- Ánodo de magnesio
- Sonda
- Resistencia eléctrica y termostato

Tapa lateral cubreinstalaciones

MODELO **OFL**



**BOMBAS DE CALOR ACS**

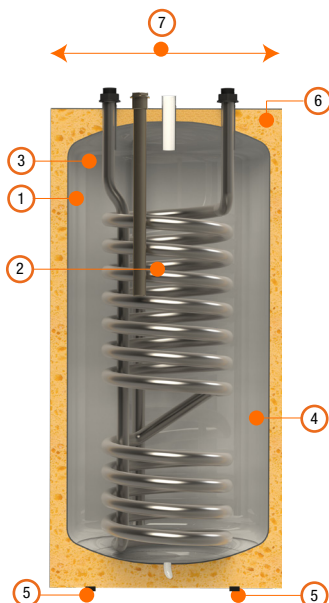
ACUMULADOR CON 1 SERPENTÍN ALTO RENDIMIENTO

- Depósitos para producción y acumulación de ACS, dispone de serpentín interno sobredimensionado para Aerotermia o Geotermia
- Incorpora de serie conexión para apoyo eléctrico en el depósito de ACS



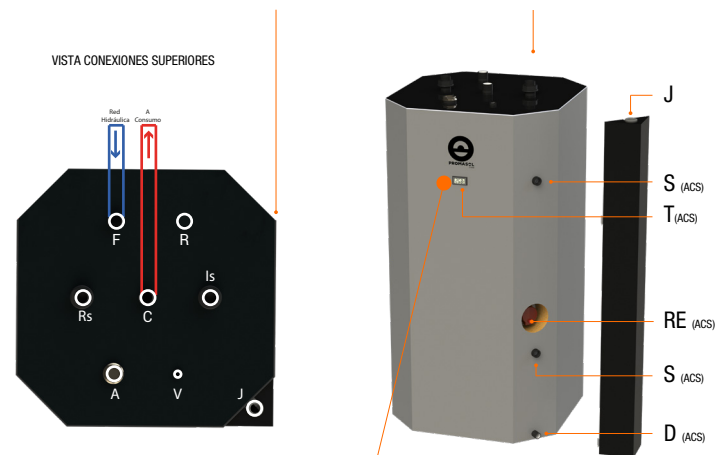
Código	Descripción producto	Tarifa 2023
0710001	Interacumulador ACS Mod. 120 OFL Gama Clasic Mural y Suelo	1.967 €
0710002	Interacumulador ACS Mod. 160 OFL Gama Clasic Mural y Suelo	2.100 €
0710003	Interacumulador ACS Mod. 180 OFL Gama Clasic	2.220 €
0710004	Interacumulador ACS Mod. 200 OFL Gama Clasic	2.319 €
0710005	Interacumulador ACS Mod. 230 OFL Gama Clasic	2.457 €
0710006	Interacumulador ACS Mod. 300 OFL Gama Clasic	2.812 €
0710007	Interacumulador ACS Mod. 500 OFL Gama Clasic	Consultar
0710008	Interacumulador ACS Mod. 120 OFL Gama Elegance Mural y Suelo	2.262 €
0710009	Interacumulador ACS Mod. 160 OFL Gama Elegance Mural y Suelo	2.415 €
0710010	Interacumulador ACS Mod. 180 OFL Gama Elegance	2.553 €
0710011	Interacumulador ACS Mod. 200 OFL Gama Elegance	2.667 €
0710012	Interacumulador ACS Mod. 230 OFL Gama Elegance	2.826 €
0710013	Interacumulador ACS Mod. 300 OFL Gama Elegance	3.234 €
0710014	Interacumulador ACS Mod. 500 OFL Gama Elegance	Consultar
0400279	Soporte Lateral 120-160 OFL	24 €

ESQUEMA DEPÓSITO



- |                                |                            |  |
|--------------------------------|----------------------------|--|
| 1 Depósito ACS                 | 4 Conexión apoyo eléctrico | 7 Ancho del depósito de 560 mm posibilitando su instalación en el interior de armarios |
| 2 Serpentín INOX 316 L DN 25   | 5 Patas de nivelación      |  |
| 3 Protección interior DURATHOR | 6 Poliuretano inyectado    |  |

ESQUEMA CONEXIONES



Termómetro digital en los depósitos de ACS

- |                            |  |                      |
|----------------------------|--|----------------------|
| F Alimentación agua fría   | V Válvula de seguridad Secundario 8 bar        | A Ánodo de magnesio  |
| C Consumo de agua caliente | D Desagüe                                      | T Termómetro digital |
| IS Entrada Serpentín       | S Conexión sonda                               | J Pasahilos          |
| RS Salida Serpentín        | RE Conexión Resistencia Eléctrica y termostato | R Retorno ACS        |

MODELO **DUOTERMIA OFL**



- Depósitos para producción y acumulación de ACS, dispone de serpentín interno sobredimensionado para Aerotermia o Geotermia y depósito de inercia para calefacción y refrigeración
- Incorpora de serie conexión para apoyo eléctrico en el depósito de ACS

**BOMBAS DE CALOR**  
**ACS**

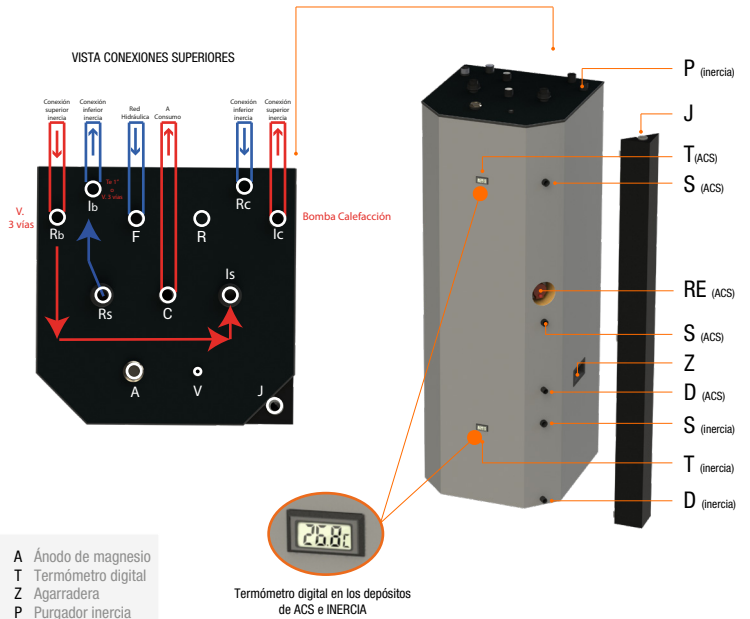
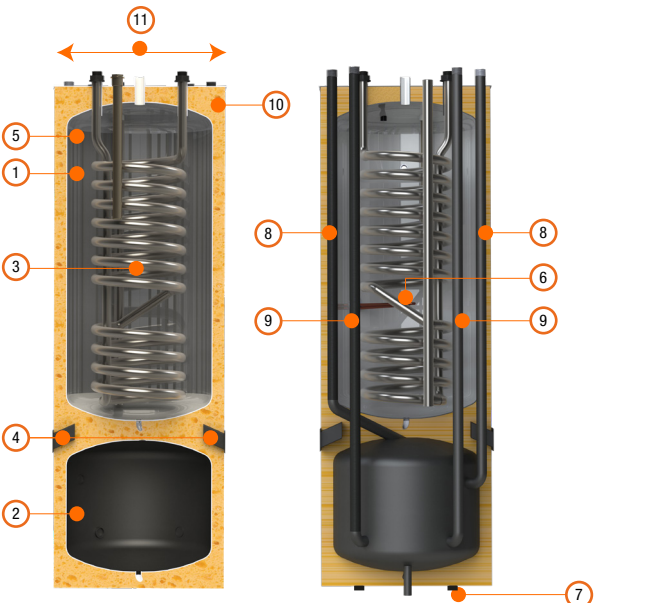
ACUMULADOR CON 1 SERPENTÍN ALTO RENDIMIENTO + INERCIA



Código	Descripción producto	Tarifa 2023
0720001	Interacumulador ACS+INERCIA Mod. 120/35 DUOTERMIA OFL Clasic	3.781 €
0720002	Interacumulador ACS+INERCIA Mod. 120/70 DUOTERMIA OFL Clasic	3.975 €
0720003	Interacumulador ACS+INERCIA Mod. 160/35 DUOTERMIA OFL Clasic	4.068 €
0720004	Interacumulador ACS+INERCIA Mod. 160/70 DUOTERMIA OFL Clasic	4.314 €
0720005	Interacumulador ACS+INERCIA Mod. 180/35 DUOTERMIA OFL Clasic	4.335 €
0720006	Interacumulador ACS+INERCIA Mod. 180/70 DUOTERMIA OFL Clasic	4.588 €
0720007	Interacumulador ACS+INERCIA Mod. 200/35 DUOTERMIA OFL Clasic	4.640 €
0720008	Interacumulador ACS+INERCIA Mod. 200/70 DUOTERMIA OFL Clasic	4.893 €
0720009	Interacumulador ACS+INERCIA Mod. 230/35 DUOTERMIA OFL Clasic	4.931 €
0720010	Interacumulador ACS+INERCIA Mod. 230/70 DUOTERMIA OFL Clasic	5.177 €
0720011	Interacumulador ACS+INERCIA Mod. 300/35 DUOTERMIA OFL Clasic	5.443 €
0720012	Interacumulador ACS+INERCIA Mod. 300/70 DUOTERMIA OFL Clasic	Consultar
0720013	Interacumulador ACS+INERCIA Mod. 500/160 DUOTERMIA OFL Clasi	Consultar

ESQUEMA DEPÓSITO

ESQUEMA CONEXIONES



- 1 Depósito ACS
- 2 Depósito INERCIA
- 3 Serpentín sobredimensionado INOX 316 L DN 25
- 4 Agarradera para facilitar la manipulación
- 5 Protección interior DURATHOR
- 6 Conexión apoyo eléctrico
- 7 Patas de nivelación
- 8 Conexiones superiores del depósito de inercia
- 9 Conexiones inferiores del depósito de inercia
- 10 Poliuretano inyectado
- 11 Ancho del depósito de 560 mm posibilitando su instalación en el interior de armarios

- A Ánodo de magnesio
- T Termómetro digital
- Z Agarradera
- P Purgador inercia
- F Alimentación agua fría
- C Consumo de agua caliente
- Ib Ida a bomba calor
- Rb Retorno de bomba calor
- Ic Ida a calefacción
- Rc Retorno de calefacción
- Is Entrada Serpentín
- RS Salida Serpentín
- V Válvula de seguridad Secundario 8 bar
- D Desagüe
- S Conexión sonda
- RE Conexión Resistencia Eléctrica y termostato
- J Pasajillos
- R Retorno ACS

Termómetro digital en los depósitos de ACS e INERCIA





MODELO **CC/TA F Gran Volumen**

- Depósitos para producción y acumulación de ACS, dispone de 1 o 2 serpentines internos en la parte inferior del depósito
- Incorpora de serie ánodos de corriente impresa
- Boca de registro DN400

SOLAR CALDERA  
**ACS**



ACUMULADOR CON 1 SERPENTÍN



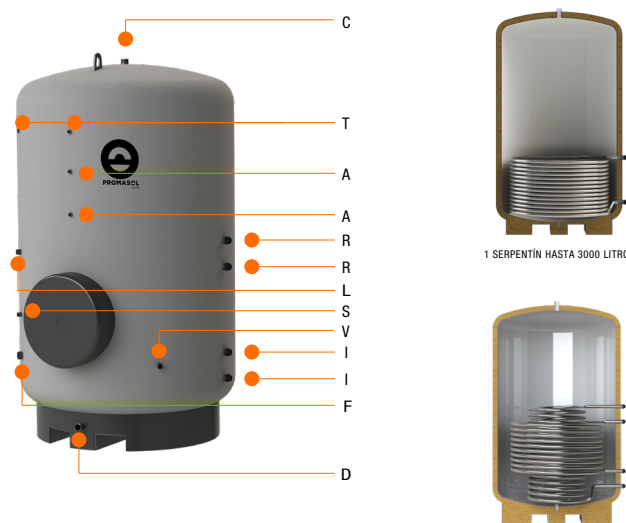
Código	Descripción producto	Tarifa 2023
0520010	Interacumulador ACS Mod. 1000 CC/TA F (F.Skay)	7.169 €
0520011	Interacumulador ACS Mod. 1500 CC/TA F (F.Skay)	8.218 €
0520012	Interacumulador ACS Mod. 2000 CC/TA F (F.Skay)	9.251 €
0520013	Interacumulador ACS Mod. 2500 CC/TA F (F.Skay)	10.539 €
0520014	Interacumulador ACS Mod. 3000 CC/TA F (F.Skay)	12.454 €
0520015	Interacumulador ACS Mod. 3500 CC/TA F (F.Skay)	13.669 €
0520016	Interacumulador ACS Mod. 4000 CC/TA F (F.Skay)	14.833 €
0520017	Interacumulador ACS Mod. 4500 CC/TA F (F.Skay)	16.106 €
0520018	Interacumulador ACS Mod. 5000 CC/TA F (F.Skay)	16.857 €
0520001	Interacumulador ACS Mod. 1000 CC/TA F (F.Poliester)	7.856 €
0520002	Interacumulador ACS Mod. 1500 CC/TA F (F.Poliester)	8.841 €
0520003	Interacumulador ACS Mod. 2000 CC/TA F (F.Poliester)	10.339 €
0520004	Interacumulador ACS Mod. 2500 CC/TA F (F.Poliester)	11.673 €
0520005	Interacumulador ACS Mod. 3000 CC/TA F (F.Poliester)	13.567 €
0520006	Interacumulador ACS Mod. 3500 CC/TA F (F.Poliester)	14.981 €
0520007	Interacumulador ACS Mod. 4000 CC/TA F (F.Poliester)	15.788 €
0520008	Interacumulador ACS Mod. 4500 CC/TA F (F.Poliester)	17.908 €
0520009	Interacumulador ACS Mod. 5000 CC/TA F (F.Poliester)	18.709 €

ESQUEMA DEPÓSITO

ESQUEMA CONEXIONES



- |                              |  |                                   |                    |
|------------------------------|--|-----------------------------------|--------------------|
| 1 Depósito ACS               | 4 Gancho para transporte                       | 7 Boca de Registro DN400          | 9 Ánodos C.Impresa |
| 2 Huecos para transporte     | 5 Protección interior DURATHOR                 | 8 Forro poliester para exterior   |                    |
| 3 Serpentin INOX 316 L DN 25 | 6 Poliuretano inyectado o Poliuretano flexible | Forro polipropileno para interior |                    |



- |                            |                         |                             |  |
|----------------------------|-------------------------|-----------------------------|--|
| F Alimentación agua fría   | R Retorno de colectores | D Desagüe                   | RS Conexión Resistencia Eléctrica y termostato |
| C Consumo de agua caliente | L Retorno ACS           | S Conexión sonda forzado    |  |
| I I ida a colectores       | V Válvula de seguridad  | T Conexión sonda/termometro | A Ánodo Corriente Impresa                      |

1 SERPENTÍN HASTA 3000 LITROS

2 SERPENTINES A PARTIR DE 3500 LITROS



MODELO **CC/TA FL Gran Volumen**

- Depósitos para producción y acumulación de ACS, dispone de serpentines sobredimensionados en la parte inferior del depósito
- Incorpora de serie ánodos de corriente impresa
- Boca de registro DN400

**BOMBAS DE CALOR ACS**

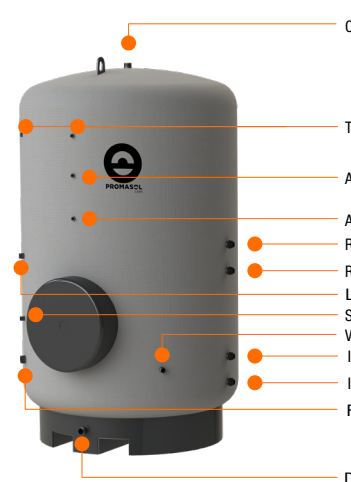
ACUMULADOR CON SERPENTINES ALTO RENDIMIENTO



Código	Descripción producto	Tarifa 2023
0790002	Interacumulador ACS Mod. 1000 CC/TA FL (F.Skay)	7.723 €
0790003	Interacumulador ACS Mod. 1500 CC/TA FL (F.Skay)	9.277 €
0790004	Interacumulador ACS Mod. 2000 CC/TA FL (F.Skay)	10.666 €
0790001	Interacumulador ACS Mod. 2500 CC/TA FL (F.Skay)	11.725 €
0790005	Interacumulador ACS Mod. 3000 CC/TA FL (F.Skay)	12.790 €
0790014	Interacumulador ACS Mod. 3500 CC/TA FL (F.Skay)	14.627 €
0790015	Interacumulador ACS Mod. 4000 CC/TA FL (F.Skay)	15.791 €
0790016	Interacumulador ACS Mod. 5000 CC/TA FL (F.Skay)	18.279 €
0790006	Interacumulador ACS Mod. 1000 CC/TA FL (F.Poliester)	8.047 €
0790007	Interacumulador ACS Mod. 1500 CC/TA FL (F.Poliester)	9.700 €
0790008	Interacumulador ACS Mod. 2000 CC/TA FL (F.Poliester)	11.089 €
0790009	Interacumulador ACS Mod. 2500 CC/TA FL (F.Poliester)	12.148 €
0790010	Interacumulador ACS Mod. 3000 CC/TA FL (F.Poliester)	13.794 €
0790011	Interacumulador ACS Mod. 3500 CC/TA FL (F.Poliester)	16.001 €
0790012	Interacumulador ACS Mod. 4000 CC/TA FL (F.Poliester)	16.804 €
0790013	Interacumulador ACS Mod. 5000 CC/TA FL (F.Poliester)	20.155 €

ESQUEMA DEPÓSITO

ESQUEMA CONEXIONES



- |                              |  |                                   |                    |
|------------------------------|--|-----------------------------------|--------------------|
| 1 Depósito ACS               | 4 Gancho para transporte                       | 7 Boca de Registro DN400          | 9 Ánodos C.Impresa |
| 2 Huecos para transporte     | 5 Protección interior DURATHOR                 | 8 Forro poliester para exterior   |                    |
| 3 Serpentin INOX 316 L DN 25 | 6 Poliuretano inyectado o Poliuretano flexible | Forro polipropileno para interior |                    |

- |                            |                         |                             |  |
|----------------------------|-------------------------|-----------------------------|--|
| F Alimentación agua fría   | R Retorno de colectores | D Desagüe                   | RS Conexión Resistencia Eléctrica y termostato |
| C Consumo de agua caliente | L Retorno ACS           | S Conexión sonda forzado    |  |
| I Ida a colectores         | V Válvula de seguridad  | T Conexión sonda/termómetro | A Ánodo Corriente Impresa                      |

MODELO **CC/TA F2 Gran Volumen**



- Depósitos para producción y acumulación de ACS, dispone de 1 o 2 serpentines internos en la parte superior e inferior del depósito
- Incorpora de serie ánodos de corriente impresa
- Boca de registro DN400

SOLAR CALDERA  
**ACS**



ACUMULADOR CON 2 SERPENTINES



Código	Descripción producto	Tarifa 2023
0870010	Interacumulador ACS Mod. 1000 CC/TA F2 (F.Skay)	7.808 €
0870011	Interacumulador ACS Mod. 1500 CC/TA F2 (F.Skay)	8.932 €
0870012	Interacumulador ACS Mod. 2000 CC/TA F2 (F.Skay)	10.102 €
0870013	Interacumulador ACS Mod. 2500 CC/TA F2 (F.Skay)	11.510 €
0870014	Interacumulador ACS Mod. 3000 CC/TA F2 (F.Skay)	13.545 €
0870015	Interacumulador ACS Mod. 3500 CC/TA F2 (F.Skay)	15.063 €
0870016	Interacumulador ACS Mod. 4000 CC/TA F2 (F.Skay)	16.227 €
0870017	Interacumulador ACS Mod. 4500 CC/TA F2 (F.Skay)	17.704 €
0870018	Interacumulador ACS Mod. 5000 CC/TA F2 (F.Skay)	18.455 €
0870001	Interacumulador ACS Mod. 1000 CC/TA F2 (F.Poliester)	8.489 €
0870002	Interacumulador ACS Mod. 1500 CC/TA F2 (F.Poliester)	9.554 €
0870003	Interacumulador ACS Mod. 2000 CC/TA F2 (F.Poliester)	11.191 €
0870004	Interacumulador ACS Mod. 2500 CC/TA F2 (F.Poliester)	12.643 €
0870005	Interacumulador ACS Mod. 3000 CC/TA F2 (F.Poliester)	14.707 €
0870006	Interacumulador ACS Mod. 3500 CC/TA F2 (F.Poliester)	16.379 €
0870007	Interacumulador ACS Mod. 4000 CC/TA F2 (F.Poliester)	17.186 €
0870008	Interacumulador ACS Mod. 4500 CC/TA F2 (F.Poliester)	19.509 €
0870009	Interacumulador ACS Mod. 5000 CC/TA F2 (F.Poliester)	20.306 €

ESQUEMA DEPÓSITO

ESQUEMA CONEXIONES

- |                              |  |                                   |                    |
|------------------------------|--|-----------------------------------|--------------------|
| 1 Depósito ACS               | 4 Gancho para transporte                       | 7 Boca de Registro DN400          | 9 Ánodos C.Impresa |
| 2 Huecos para transporte     | 5 Protección interior DURATHOR                 | 8 Forro poliester para exterior   |                    |
| 3 Serpentin INOX 316 L DN 25 | 6 Poliuretano inyectado o Poliuretano flexible | Forro polipropileno para interior |                    |

- |                            |                         |                             |                           |
|----------------------------|-------------------------|-----------------------------|---------------------------|
| F Alimentación agua fría   | R Retorno de colectores | D Desagüe                   | RS Conexión Resistencia   |
| C Consumo de agua caliente | L Retorno ACS           | S Conexion sonda forzado    | Eléctrica y termostato    |
| I Ida a colectores         | V Válvula de seguridad  | T Conexión sonda/termometro | A Ánodo Corriente Impresa |

MODELO **CC/TA F2L Gran Volumen**



- Depósitos para producción y acumulación de ACS, dispone de serpentines internos en la parte superior e inferior del depósito, siendo el superior de alto rendimiento
- Incorpora de serie ánodos de corriente impresa
- Boca de registro DN400

SOLAR B.CALOR

ACS

ACUMULADOR CON 2 SERPENTINES SUPERIOR ALTO RENDIMIENTO



Código	Descripción producto	Tarifa 2023
0800010	Interacumulador ACS Mod. 1000 CC/TA F2L (F.Skay)	8.097 €
0800011	Interacumulador ACS Mod. 1500 CC/TA F2L (F.Skay)	9.787 €
0800012	Interacumulador ACS Mod. 2000 CC/TA F2L (F.Skay)	10.861 €
0800013	Interacumulador ACS Mod. 2500 CC/TA F2L (F.Skay)	12.149 €
0800014	Interacumulador ACS Mod. 3000 CC/TA F2L (F.Skay)	14.064 €
0800015	Interacumulador ACS Mod. 3500 CC/TA F2L (F.Skay)	16.200 €
0800016	Interacumulador ACS Mod. 4000 CC/TA F2L (F.Skay)	17.473 €
0800018	Interacumulador ACS Mod. 5000 CC/TA F2L (F.Skay)	20.073 €
0800001	Interacumulador ACS Mod. 1000 CC/TA F2L (F.Poliester)	8.777 €
0800002	Interacumulador ACS Mod. 1500 CC/TA F2L (F.Poliester)	10.410 €
0800003	Interacumulador ACS Mod. 2000 CC/TA F2L (F.Poliester)	11.949 €
0800004	Interacumulador ACS Mod. 2500 CC/TA F2L (F.Poliester)	13.282 €
0800005	Interacumulador ACS Mod. 3000 CC/TA F2L (F.Poliester)	15.458 €
0800006	Interacumulador ACS Mod. 3500 CC/TA F2L (F.Poliester)	17.512 €
0800007	Interacumulador ACS Mod. 4000 CC/TA F2L (F.Poliester)	18.427 €
0800009	Interacumulador ACS Mod. 5000 CC/TA F2L (F.Poliester)	21.866 €

ESQUEMA DEPÓSITO

ESQUEMA CONEXIONES

- |                              |  |                                   |                    |
|------------------------------|--|-----------------------------------|--------------------|
| 1 Depósito ACS               | 4 Gancho para transporte                       | 7 Boca de Registro DN400          | 9 Ánodos C.Impresa |
| 2 Huecos para transporte     | 5 Protección interior DURATHOR                 | 8 Forro poliester para exterior   |                    |
| 3 Serpentin INOX 316 L DN 25 | 6 Poliuretano inyectado o Poliuretano flexible | Forro polipropileno para interior |                    |

- |                            |                         |                             |                           |
|----------------------------|-------------------------|-----------------------------|---------------------------|
| F Alimentación agua fría   | R Retorno de colectores | D Desagüe                   | RS Conexión Resistencia   |
| C Consumo de agua caliente | L Retorno ACS           | S Conexión sonda forzado    | Eléctrica y termostato    |
| I Ida a colectores         | V Válvula de seguridad  | T Conexión sonda/termometro | A Ánodo Corriente Impresa |

MODELO **CC/TA FM**

**GARANTÍA 3 AÑOS**

- Depósitos para producción y acumulación de ACS, dispone de serpentín interno
- Incorpora de serie conexión para apoyo eléctrico en el depósito de ACS
- Incorpora boca de registro DN100

**SOLAR CALDERA**

**ACS**

ACUMULADOR CON 1 SERPENTÍN

Código	Descripción producto	Tarifa 2023
0530001	Interacumulador ACS Mod. 160 CC/TA FM (F.Skay)	1.372 €
0530002	Interacumulador ACS Mod. 200 CC/TA FM (F.Skay)	1.426 €
0530003	Interacumulador ACS Mod. 300 CC/TA FM (F.Skay)	1.747 €
0530004	Interacumulador ACS Mod. 500 CC/TA FM (F.Skay)	2.298 €

\*Modelo a sustituir por el modelo **CC/TA FM2**

ESQUEMA DEPÓSITO

ESQUEMA CONEXIONES

1 Depósito ACS      4 Desagüe      7 Boca de Limpieza DN100      9 Anodos magnesio  
 2 Tapa y Conexión resistencia      5 Protección interior vitrificado      8 Forro polipropileno para interior

F Alimentación agua fría      R Retorno de colectores      D Desagüe      RS Conexión resistencia eléctrica y termostato  
 C Consumo de agua caliente      L Retorno ACS      S Conexión sonda forzado      T Conexión sonda/termometro  
 I Ida a colectores      V Válvula de seguridad Secundario      A Anodo de magnesio


**MODELO CC/TA FM2**

**GARANTÍA 3 AÑOS**


- Depósitos para producción y acumulación de ACS, dispone de 2 serpentines internos inferior y superior, teniendo la opción de unirlos mediante manguitos conectados para aplicaciones de Aerotermia
- Incorpora de serie conexión para apoyo eléctrico en el depósito de ACS
- Incorpora boca de registro DN100

**SOLAR CALDERA B.CALOR**



**ACS**



ACUMULADOR CON 2 SERPENTINES



ACUMULADOR CON 1 SERPENTÍN ALTO RENDIMIENTO

Código	Descripción producto	Tarifa 2023
0950001	Interacumulador ACS Mod. 200 CC/TA FM2 (F.Skay)	1.526 €
0950002	Interacumulador ACS Mod. 300 CC/TA FM2 (F.Skay)	1.837 €
0950003	Interacumulador ACS Mod. 500 CC/TA FM2 (F.Skay)	2.420 €
0400441	Manguito Unión Serpentes para Aerotermia 200 L	66 €
0400442	Manguito Unión Serpentes para Aerotermia 300 L	66 €
0400443	Manguito Unión Serpentes para Aerotermia 500 L	66 €

ESQUEMA DEPÓSITO

ESQUEMA CONEXIONES

1 Depósito ACS      4 Desagüe      7 Boca de Limpieza DN100      9 Anodos magnesio  
 2 Tapa y Conexión resistencia      5 Protección interior vitrificado      8 Forro polipropileno para interior

F Alimentación agua fría      R Retorno de colectores      D Desagüe      RS Conexión resistencia eléctrica y termostato  
 C Consumo de agua caliente      L Retorno ACS      S Conexión sonda forzado      T Conexión sonda/termometro      A Anodo de magnesio  
 I Ida a colectores      V Válvula de seguridad Secundario

MODELO **CC/TA F**

GARANTÍA **5** AÑOS

- Depósitos para producción y acumulación de ACS, dispone de serpentín interno
- Incorpora de serie conexión para apoyo eléctrico en el depósito de ACS
- Opcional boca de registro DN100

SOLAR CALDERA  
**ACS**



ACUMULADOR CON  
1 SERPENTÍN



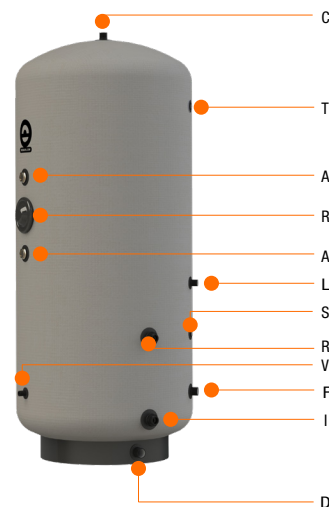
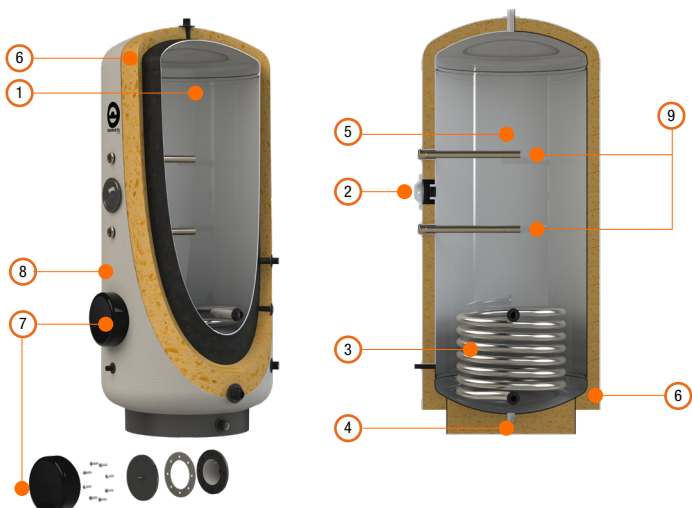
Código	Descripción producto	Tarifa 2023
0550008	Interacumulador ACS Mod. 160 CC/TA F (F.Skay)	1.815 €
0550009	Interacumulador ACS Mod. 200 CC/TA F (F.Skay)	1.939 €
0550010	Interacumulador ACS Mod. 300 CC/TA F (F.Skay)	2.318 €
0550011	Interacumulador ACS Mod. 400 CC/TA F (F.Skay)	2.632 €
0550012	Interacumulador ACS Mod. 500 CC/TA F (F.Skay)	2.934 €
0550013	Interacumulador ACS Mod. 700 CC/TA F (F.Skay)	3.484 €
0550014	Interacumulador ACS Mod. 800 CC/TA F (F.Skay)	3.891 €
0550001	Interacumulador ACS Mod. 160 CC/TA F (F.Poliester)	2.144 €
0550002	Interacumulador ACS Mod. 200 CC/TA F (F.Poliester)	2.348 €
0550003	Interacumulador ACS Mod. 300 CC/TA F (F.Poliester)	2.652 €
0550004	Interacumulador ACS Mod. 400 CC/TA F (F.Poliester)	3.076 €
0550005	Interacumulador ACS Mod. 500 CC/TA F (F.Poliester)	3.418 €
0550006	Interacumulador ACS Mod. 700 CC/TA F (F.Poliester)	3.880 €
0550007	Interacumulador ACS Mod. 800 CC/TA F (F.Poliester)	4.270 €

**opcional**

0400029	Brida de limpieza DN 100 con tapadera negra		179 €
0400047	Brida de limpieza DN 100 con tapadera blanca		179 €

ESQUEMA DEPÓSITO

ESQUEMA CONEXIONES



- |                               |  |                                   |                   |
|-------------------------------|--|-----------------------------------|-------------------|
| 1 Depósito ACS                | 4 Desagüe                                      | 7 Boca de Limpieza DN100          | 9 Anodos magnesio |
| 2 Tapa y Conexión resistencia | 5 Protección interior DURATHOR                 | 8 Forro poliester para exterior   |                   |
| 3 Serpentín INOX 316 L DN 25  | 6 Poliuretano inyectado o Poliuretano flexible | Forro polipropileno para interior |                   |

- |                            |                                   |                             |  |
|----------------------------|-----------------------------------|-----------------------------|--|
| F Alimentación agua fría   | R Retorno de colectores           | D Desagüe                   | RS Conexión resistencia eléctrica y termostato |
| C Consumo de agua caliente | L Retorno ACS                     | S Conexión sonda forzado    |  |
| I Ida a colectores         | V Válvula de seguridad Secundario | T Conexión sonda/termometro | A Anodo de magnesio                            |

MODELO **CC/TA FL**



- Depósitos para producción y acumulación de ACS, dispone de serpentín interno de ALTO RENDIMIENTO.
- Incorpora de serie conexión para apoyo eléctrico en el depósito de ACS
- Opcional boca de registro DN100

**BOMBAS DE CALOR ACS**

ACUMULADOR CON 1 SERPENTÍN ALTO RENDIMIENTO

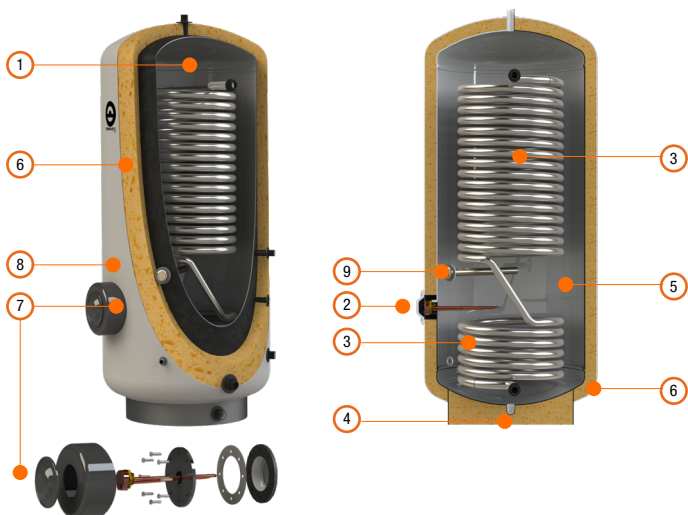


Código	Descripción producto	Tarifa 2023
0560008	Interacumulador ACS Mod. 160 CC/TA FL (F.Skay)	2.090 €
0560009	Interacumulador ACS Mod. 200 CC/TA FL (F.Skay)	2.209 €
0560010	Interacumulador ACS Mod. 300 CC/TA FL (F.Skay)	2.645 €
0560011	Interacumulador ACS Mod. 400 CC/TA FL (F.Skay)	3.083 €
0560012	Interacumulador ACS Mod. 500 CC/TA FL (F.Skay)	3.369 €
0560013	Interacumulador ACS Mod. 700 CC/TA FL (F.Skay)	3.964 €
0560014	Interacumulador ACS Mod. 800 CC/TA FL (F.Skay)	4.380 €
0560001	Interacumulador ACS Mod. 160 CC/TA FL (F.Poliester)	2.419 €
0560002	Interacumulador ACS Mod. 200 CC/TA FL (F.Poliester)	2.618 €
0560003	Interacumulador ACS Mod. 300 CC/TA FL (F.Poliester)	2.978 €
0560004	Interacumulador ACS Mod. 400 CC/TA FL (F.Poliester)	3.527 €
0560005	Interacumulador ACS Mod. 500 CC/TA FL (F.Poliester)	3.854 €
0560006	Interacumulador ACS Mod. 700 CC/TA FL (F.Poliester)	4.360 €
0560007	Interacumulador ACS Mod. 800 CC/TA FL (F.Poliester)	4.759 €

**opcional**

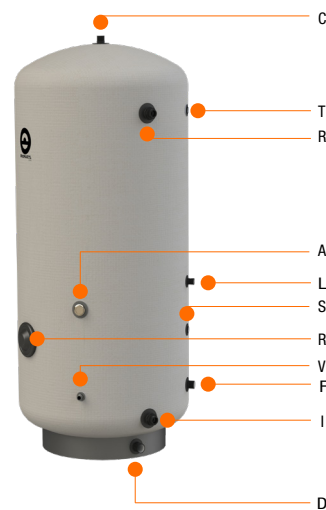
0400029	Brida de limpieza DN 100 con tapadera negra		179 €
0400047	Brida de limpieza DN 100 con tapadera blanca		179 €

ESQUEMA DEPÓSITO



- |                               |  |                                   |                   |
|-------------------------------|--|-----------------------------------|-------------------|
| 1 Depósito ACS                | 4 Desagüe                                      | 7 Boca de Limpieza DN100          | 9 Anodos magnesio |
| 2 Tapa y Conexión resistencia | 5 Protección interior DURATHOR                 | 8 Forro poliester para exterior   |                   |
| 3 Serpentín INOX 316 L DN 25  | 6 Poliuretano inyectado o Poliuretano flexible | Forro polipropileno para interior |                   |

ESQUEMA CONEXIONES



- |                            |                                   |                             |  |
|----------------------------|-----------------------------------|-----------------------------|--|
| F Alimentación agua fría   | R Retorno de colectores           | D Desagüe                   | RS Conexión resistencia eléctrica y termostato |
| C Consumo de agua caliente | L Retorno ACS                     | S Conexión sonda forzado    |  |
| I Ida a colectores         | V Válvula de seguridad Secundario | T Conexión sonda/termometro | A Anodo de magnesio                            |





MODELO **CC/TA F2**

- Depósitos para producción y acumulación de ACS, dispone de 2 serpentines internos en la parte superior e inferior del depósito
- Incorpora de serie conexión para apoyo eléctrico en el depósito de ACS
- Opcional boca de registro DN100

SOLAR CALDERA

ACS



ACUMULADOR CON 2 SERPENTINES



Código	Descripción producto	Tarifa 2023
0600008	Interacumulador ACS Mod. 160 CC/TA F2 (F.Skay)	1.985 €
0600009	Interacumulador ACS Mod. 200 CC/TA F2 (F.Skay)	2.106 €
0600010	Interacumulador ACS Mod. 300 CC/TA F2 (F.Skay)	2.534 €
0600011	Interacumulador ACS Mod. 400 CC/TA F2 (F.Skay)	2.848 €
0600012	Interacumulador ACS Mod. 500 CC/TA F2 (F.Skay)	3.423 €
0600013	Interacumulador ACS Mod. 700 CC/TA F2 (F.Skay)	4.026 €
0600014	Interacumulador ACS Mod. 800 CC/TA F2 (F.Skay)	4.327 €
0600001	Interacumulador ACS Mod. 160 CC/TA F2 (F.Poliester)	2.312 €
0600002	Interacumulador ACS Mod. 200 CC/TA F2 (F.Poliester)	2.515 €
0600003	Interacumulador ACS Mod. 300 CC/TA F2 (F.Poliester)	2.868 €
0600004	Interacumulador ACS Mod. 400 CC/TA F2 (F.Poliester)	3.291 €
0600005	Interacumulador ACS Mod. 500 CC/TA F2 (F.Poliester)	3.904 €
0600006	Interacumulador ACS Mod. 700 CC/TA F2 (F.Poliester)	4.438 €
0600007	Interacumulador ACS Mod. 800 CC/TA F2 (F.Poliester)	4.706 €

**opcional**

0400029	Brida de limpieza DN 100 con tapadera negra	179 €
0400047	Brida de limpieza DN 100 con tapadera blanca	179 €

ESQUEMA DEPÓSITO

ESQUEMA CONEXIONES

1 Depósito ACS  
2 Tapa y Conexión resistencia  
3 Serpentin INOX 316 L DN 25  
4 Desagüe  
5 Protección interior DURATHOR  
6 Poliuretano inyectado o Poliuretano flexible  
7 Boca de Limpieza DN100  
8 Forro poliester para exterior Forro polipropileno para interior  
9 Anodos magnesio

F Alimentación agua fría  
C Consumo de agua caliente  
I Ida a colectores  
R Retorno de colectores  
L Retorno ACS  
V Válvula de seguridad Secundario  
D Desagüe  
S Conexión sonda forzado eléctrica y termostato  
T Conexión sonda/termometro  
RS Conexión resistencia eléctrica y termostato  
A Anodo de magnesio



MODELO **CC/TA F2L**

- Depósitos para producción y acumulación de ACS, dispone de serpentines internos en la parte superior e inferior del depósito, siendo el superior de alto rendimiento.
- Incorpora de serie conexión para apoyo eléctrico en el depósito de ACS
- Opcional boca de registro DN100

**BOMBAS DE CALOR ACS**

ACUMULADOR CON 2 SERPENTINES SUPERIOR ALTO RENDIMIENTO



Código	Descripción producto	Tarifa 2023
0610007	Interacumulador ACS Mod. 200 CC/TA F2L (F.Skay)	2.407 €
0610008	Interacumulador ACS Mod. 300 CC/TA F2L (F.Skay)	2.919 €
0610009	Interacumulador ACS Mod. 400 CC/TA F2L (F.Skay)	3.342 €
0610010	Interacumulador ACS Mod. 500 CC/TA F2L (F.Skay)	3.641 €
0610011	Interacumulador ACS Mod. 700 CC/TA F2L (F.Skay)	4.404 €
0610012	Interacumulador ACS Mod. 800 CC/TA F2L (F.Skay)	4.903 €
0610001	Interacumulador ACS Mod. 200 CC/TA F2L (F.Poliester)	2.833 €
0610002	Interacumulador ACS Mod. 300 CC/TA F2L (F.Poliester)	3.256 €
0610003	Interacumulador ACS Mod. 400 CC/TA F2L (F.Poliester)	3.794 €
0610004	Interacumulador ACS Mod. 500 CC/TA F2L (F.Poliester)	4.122 €
0610005	Interacumulador ACS Mod. 700 CC/TA F2L (F.Poliester)	4.796 €
0610006	Interacumulador ACS Mod. 800 CC/TA F2L (F.Poliester)	5.282 €

**opcional**

0400029	Brida de limpieza DN 100 con tapadera negra		179 €
0400047	Brida de limpieza DN 100 con tapadera blanca		179 €

ESQUEMA DEPÓSITO

ESQUEMA CONEXIONES

1 Depósito ACS  
2 Tapa y Conexión resistencia  
3 Serpentin INOX 316 L DN 25  
4 Desagüe  
5 Protección interior DURATHOR  
6 Poliuretano inyectado o Poliuretano flexible  
7 Boca de Limpieza DN100  
8 Forro poliester para exterior Forro polipropileno para interior  
9 Anodos magnesio

F Alimentación agua fría  
C Consumo de agua caliente  
I Ida a colectores  
R Retorno de colectores  
L Retorno ACS  
V Válvula de seguridad Secundario  
D Desagüe  
S Conexión sonda forzado eléctrica y termostato  
T Conexión sonda/termometro  
RS Conexión resistencia eléctrica y termostato  
A Anodo de magnesio

MODELO **CC/TA FT**

- Depósitos para producción y acumulación de ACS, dispone de serpentín interno
- Incorpora de serie conexión apoyo eléctrico en el depósito de ACS
- Incorpora boca de registro DN100

SOLAR CALDERA

ACS

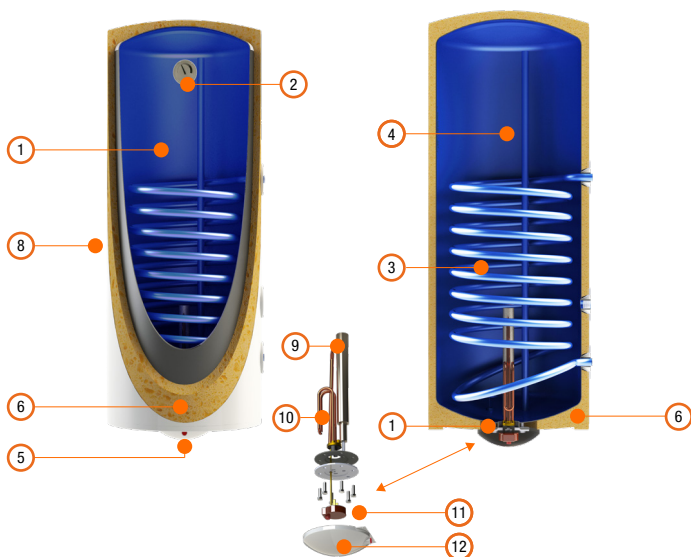


TERMO ELÉCTRICO CON 1 SERPENTÍN



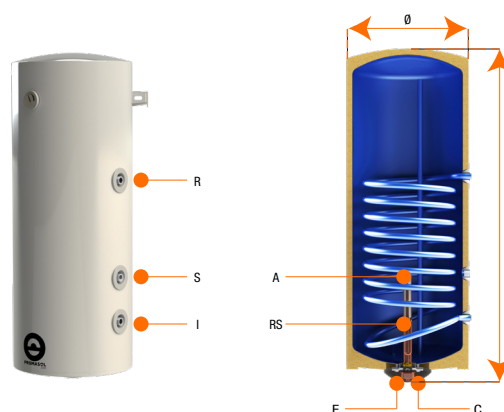
Código	Descripción producto	Tarifa 2023
0570001	Interacumulador ACS Mod. 80 CC/TA FT S.Derecha 0.25m2	423 €
0570002	Interacumulador ACS Mod. 100 CC/TA FT S.Derecha 0.25m2	477 €
0570003	Interacumulador ACS Mod. 120 CC/TA FT S.Derecha 0.25m2	493 €
0570004	Interacumulador ACS Mod. 150 CC/TA FT S.Derecha 0.70m2	687 €

ESQUEMA DEPÓSITO



- |                                       |   |                       |                         |
|---------------------------------------|---|-----------------------|-------------------------|
| 1 Depósito ACS                        | 4 Protección interior Vitrificado a 850°C | 7 Boca de Limpieza    | 10 Resistencia          |
| 2 Termómetro                          | 5 Led Apagado/Encendido Resistencia       | 8 Forro Lacado blanco | 11 Termostato de vaina  |
| 3 Serpentin acero vitrificado a 850°C | 6 Poliuretano inyectado                   | 9 Anodo de magnesio   | 12 Tapadera resistencia |

ESQUEMA CONEXIONES



- |                            |  |                  |
|----------------------------|--|------------------|
| F Alimentación agua fría   | R Retorno de colectores                        | A Anodo magnesio |
| C Consumo de agua caliente | S Conexión sonda forzado                       |                  |
| I Ida a colectores         | RE Conexión Resistencia Eléctrica y termostato |                  |

MODELO **CC/TH FT**

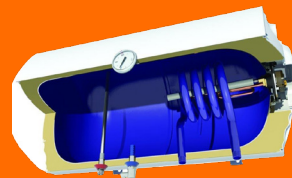
- Depósitos horizontales para producción y acumulación de ACS, dispone de serpentín interno
- Incorpora de serie conexión apoyo eléctrico en el depósito de ACS
- Incorpora boca de registro DN100

SOLAR CALDERA

ACS



TERMO ELÉCTRICO CON 1 SERPENTÍN



Código	Descripción producto	Tarifa 2023
0580001	Interacumulador ACS Mod. 80 CC/TH FT Horizontal 0.25m2	442 €
0580002	Interacumulador ACS Mod. 100 CC/TH FT Horizontal 0.25m2	493 €
0580003	Interacumulador ACS Mod. 120 CC/TH FT Horizontal	Consultar
0580004	Interacumulador ACS Mod. 150 CC/TH FT Horizontal	Consultar

ESQUEMA DEPÓSITO

ESQUEMA CONEXIONES

MODELO **CC/TH F**

**GARANTÍA 5 AÑOS**

- Depósitos horizontales para producción y acumulación de ACS, dispone de serpentín interno
- Incorpora de serie conexión para apoyo eléctrico en el depósito de ACS
- Opcional boca de registro DN100

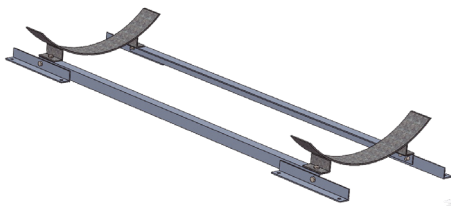
**SOLAR CALDERA**

**ACS**

ACUMULADOR HORIZONTAL CON 1 SERPENTÍN

Código	Descripción producto	Tarifa 2023
0590001	Interacumulador ACS Mod. 160 CC/TH F (F.Poliester)	2.265 €
0590002	Interacumulador ACS Mod. 200 CC/TH F (F.Poliester)	2.468 €
0590003	Interacumulador ACS Mod. 300 CC/TH F (F.Poliester)	2.806 €
0590004	Interacumulador ACS Mod. 400 CC/TH F (F.Poliester)	3.208 €
0590005	Interacumulador ACS Mod. 500 CC/TH F (F.Poliester)	3.555 €

0400028	Estructura depósitos horizontales	224 €
---------	-----------------------------------	-------



**opcional**

0400029	Brida de limpieza DN 100 con tapadera negra	179 €
0400047	Brida de limpieza DN 100 con tapadera blanca	179 €

ESQUEMA DEPÓSITO

ESQUEMA CONEXIONES

MODELO **CC/TH FL**

**GARANTÍA 5 AÑOS**

- Depósitos horizontales para producción y acumulación de ACS, dispone de serpentín interno
- Incorpora de serie conexión para apoyo eléctrico en el depósito de ACS
- Opcional boca de registro DN100

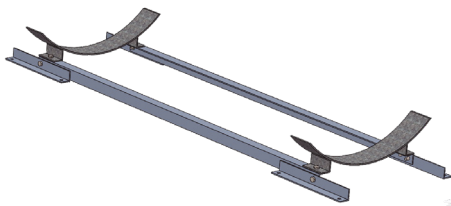
**BOMBAS DE CALOR**

**ACS**

ACUMULADOR HORIZONTAL CON 1 SERPENTÍN ALTO RENDIMIENTO

Código	Descripción producto	Tarifa 2023
0750001	Interacumulador ACS Mod. 160 CC/TH FL (F.Poliester)	2.539 €
0750002	Interacumulador ACS Mod. 200 CC/TH FL (F.Poliester)	2.738 €
0750003	Interacumulador ACS Mod. 300 CC/TH FL (F.Poliester)	3.107 €
0750004	Interacumulador ACS Mod. 400 CC/TH FL (F.Poliester)	3.659 €
0750005	Interacumulador ACS Mod. 500 CC/TH FL (F.Poliester)	3.982 €

0400028	Estructura depósitos horizontales	224 €
---------	-----------------------------------	-------



**opcional**

0400029	Brida de limpieza DN 100 con tapadera negra	179 €
0400047	Brida de limpieza DN 100 con tapadera blanca	179 €

ESQUEMA DEPÓSITO

ESQUEMA CONEXIONES



MODELO **CC/TH EM**

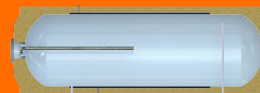
- Depósitos para producción y acumulación de ACS, dispone de doble envolvente
- Incorpora de serie conexión para apoyo eléctrico en el lateral del depósito
- Diseñado especialmente para energía solar y funcionamiento en termosifón
- Vaso de expansión primario se crea automáticamente

**SOLAR**

**ACS**

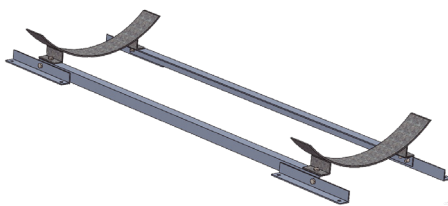


ACUMULADOR HORIZONTAL DOBLE ENVOLVENTE



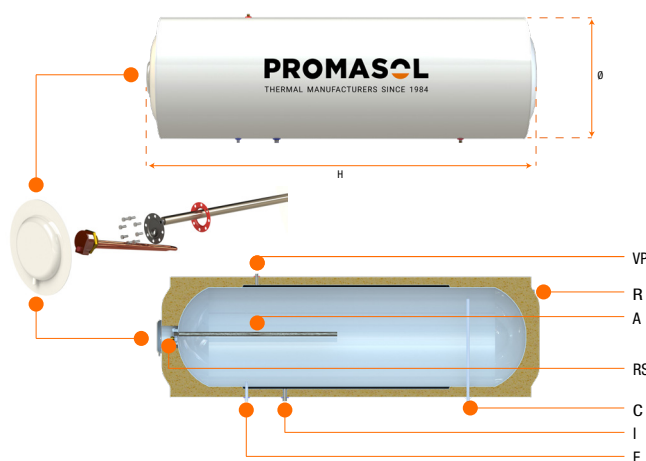
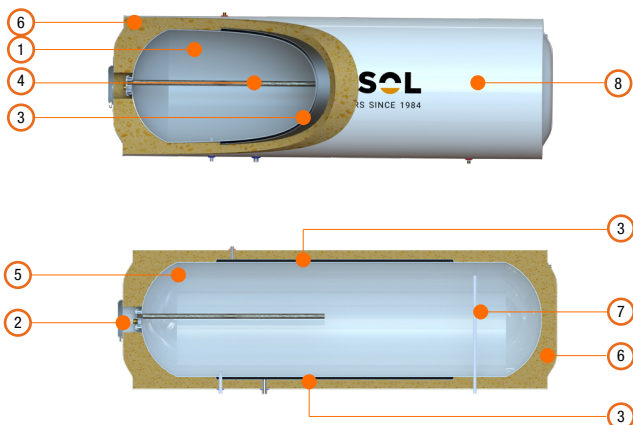
Código	Descripción producto	Tarifa 2023
0620001	Acumulador ACS Doble envolvente Mod. 120 CC/TH EM	921 €
0620002	Acumulador ACS Doble envolvente Mod. 160 CC/TH EM	1.079 €
0620003	Acumulador ACS Doble envolvente Mod. 200 CC/TH EM	1.267 €
0620004	Acumulador ACS Doble envolvente Mod. 300 CC/TH EM	1.695 €

0400149	Estructura elevación depósitos horizontales	242 €
---------	---	-------



ESQUEMA DEPÓSITO

ESQUEMA CONEXIONES



- |                               |  |                                     |
|-------------------------------|--|-------------------------------------|
| 1 Depósito ACS                | 4 Ánodos magnesio                              | 7 Tubo interior Salida Caliente     |
| 2 Tapa y Conexión resistencia | 5 Protección interior Vitrificada              | 8 Forro lacado blanco para exterior |
| 3 Doble envolvente            | 6 Poliuretano Inyectado o Poliuretano flexible |                                     |

- |                            |                                  |  |
|----------------------------|----------------------------------|--|
| F Alimentación agua fría   | R Retorno de colectores          | RS Conexión Resistencia Eléctrica y termostato |
| C Consumo de agua caliente | VP Válvula de seguridad Primario | A Ánodo de magnesio                            |
| I Ida a colectores         |                                  |  |

MODELO **CC/TA CT**

- Depósitos para producción y acumulación de ACS, dispone de doble envoltente
- Incorpora de serie conexión para apoyo eléctrico en el lateral del depósito
- Vaso de expansión primario se crea automáticamente

SOLAR

ACS

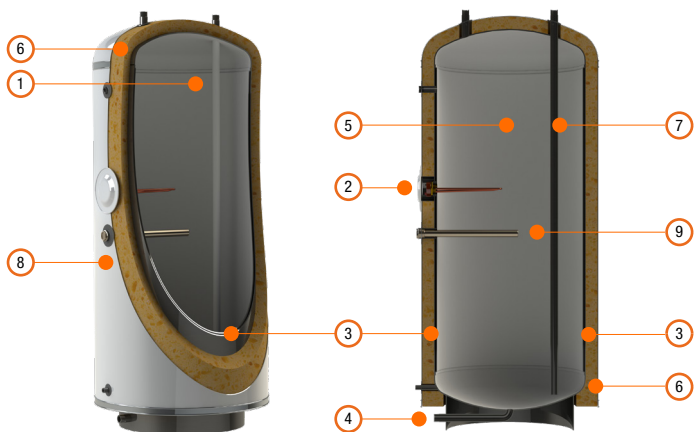


ACUMULADOR VERTICAL DOBLE ENVOLVENTE

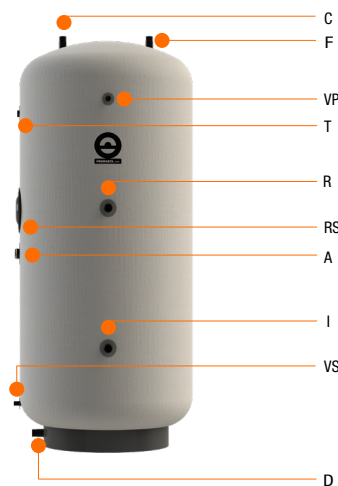


Código	Descripción producto	Tarifa 2023
0640007	Acumulador ACS Doble envoltente Mod. 200 CC/TA CT (F.Skay)	2.189 €
0640008	Acumulador ACS Doble envoltente Mod. 300 CC/TA CT (F.Skay)	2.479 €
0640009	Acumulador ACS Doble envoltente Mod. 400 CC/TA CT (F.Skay)	2.900 €
0640010	Acumulador ACS Doble envoltente Mod. 500 CC/TA CT (F.Skay)	3.168 €
0640011	Acumulador ACS Doble envoltente Mod. 700 CC/TA CT (F.Skay)	4.163 €
0640001	Acumulador ACS Doble envoltente Mod. 200 CC/TA CT (F.Poliest)	2.532 €
0640002	Acumulador ACS Doble envoltente Mod. 300 CC/TA CT (F.Poliest)	2.842 €
0640005	Acumulador ACS Doble envoltente Mod. 400 CC/TA CT (F.Poliest)	3.207 €
0640006	Acumulador ACS Doble envoltente Mod. 500 CC/TA CT (F.Poliest)	3.543 €
0640012	Acumulador ACS Doble envoltente Mod. 700 CC/TA CT (F.Poliest)	4.284 €

ESQUEMA DEPÓSITO



ESQUEMA CONEXIONES



- 1 Depósito ACS
- 2 Tapa y Conexión resistencia
- 3 Doble envoltente
- 4 Desagüe
- 5 Protección interior DURATHOR
- 6 Poliuretano inyectado o Poliuretano flexible
- 7 Tubo interior Entrada Fría
- 8 Forro poliester para exterior Forro polipropileno para interior
- 9 Ánodos magnesio

- F Alimentación agua fría
- C Consumo de agua caliente
- I Ida a colectores
- R Retorno de colectores
- VS Válvula de seguridad Secundario
- VP Válvula de seguridad Primario
- D Desagüe
- T Conexión sonda/termómetro
- RS Conexión Resistencia Eléctrica y termostato
- A Ánodo de magnesio





MODELO **CC/TA CT Eco**

- Depósitos para producción y acumulación de ACS, dispone de doble envolvente
- Incorpora de serie conexión para apoyo eléctrico en el lateral del depósito
- Vaso de expansión primario se crea automáticamente

GARANTÍA **5** AÑOS

**SOLAR**

---

**ACS**

ACUMULADOR VERTICAL DOBLE ENVOLVENTE

Código	Descripción producto	Tarifa 2023
0630001	Acumulador ACS Doble envolvente Mod. 200 CC/TA-CT Eco	1.291 €
0630002	Acumulador ACS Doble envolvente Mod. 300 CC/TA-CT Eco	1.750 €

ESQUEMA DEPÓSITO

ESQUEMA CONEXIONES

MODELO **O/MULTIPOSICIÓN**



- Depósitos de acero al carbono, como depósitos de inercia en circuitos cerrados de aerotermia, calefacción y/o refrigeración
- Posibilidad de instalar el depósito tanto en pared, suelo en vertical, suelo en horizontal y falso techo
- Posibilidad de suministro con tratamiento antilodo en el interior del depósito

CALEFACCIÓN  
REFRIGERACIÓN

**INERCIA**

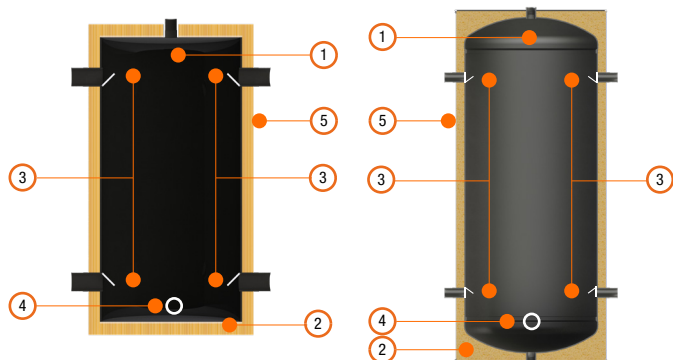


ACUMULADOR  
MULTIPOSICIÓN



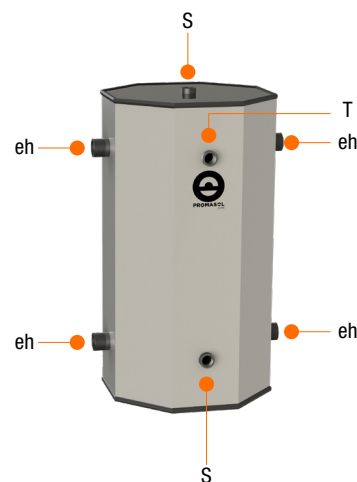
Código	Descripción producto	Tarifa 2023
0650001	Acumulador INERCIA Mod. 25-O/Multiposición Gama Clasic	441 €
0650002	Acumulador INERCIA Mod. 50-O/Multiposición Gama Clasic	567 €
0650003	Acumulador INERCIA Mod. 80-O/Multiposición Gama Clasic	746 €
0650004	Acumulador INERCIA Mod. 100-O/Multiposición Gama Clasic	814 €
0650005	Acumulador INERCIA Mod. 160-O Multiposición Gama Clasic	1.061 €
0650013	Acumulador INERCIA Mod. 25-O/Multiposición Gama Elegance	507 €
0650014	Acumulador INERCIA Mod. 50-O/Multiposición Gama Elegance	652 €
0650015	Acumulador INERCIA Mod. 80-O/Multiposición Gama Elegance	857 €
0650016	Acumulador INERCIA Mod. 100-O/Multiposición Gama Elegance	935 €
0650017	Acumulador INERCIA Mod. 160-O/Multiposición Gama Elegance	1.219 €
0400173	Soporte Lateral 25-50-80-100-160 O/Multiposición	24 €
0400079	Pletina chapa blanca para colgar en falso techo 25-50 L O/Multiposición	34 €
0400194	Pletina chapa negra para colgar en falso techo 25-50 L O/Multiposición	34 €
0400107	Pletina chapa blanca para colgar en falso techo 80-100-160 L O/Multiposición	39 €
0400195	Pletina chapa negra para colgar en falso techo 80-100-160 L O/Multiposición	39 €

ESQUEMA DEPÓSITO



- 1 Depósito INERCIA
- 2 Poliuretano inyectado
- 3 Deflectores
- 4 Desagüe
- 5 Forro chapa lacada tanto para ubicación en interior como exterior

ESQUEMA CONEXIONES



- eh Conexiones Laterales
- S Conexiones Superior e inferior
- T Conexión Sonda/Termómetro

MODELO **CA/TA I**

GARANTÍA **8** AÑOS

■ Depósitos de acero al carbono, para su instalación vertical, como depósitos de inercia en circuitos cerrados de calefacción y/o refrigeración

■ 4 conexiones laterales

CALEFACCIÓN  
REFRIGERACIÓN

**INERCIA**

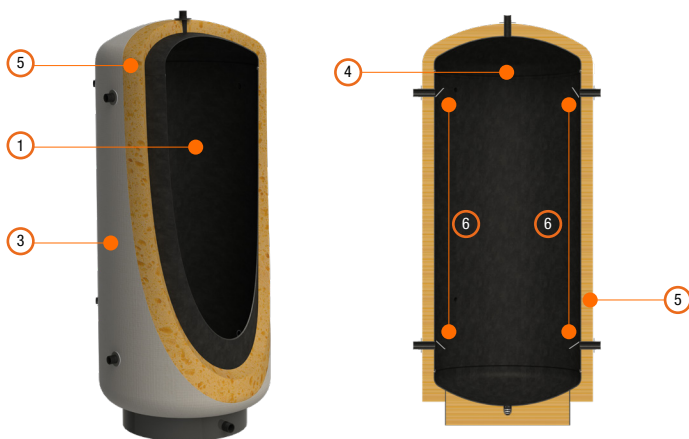


ACUMULADOR



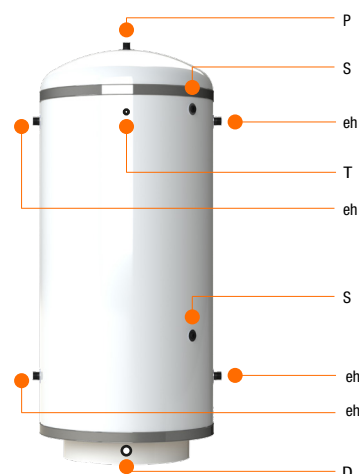
Código	Descripción producto	Tarifa 2023
0660017	Acumulador INERCIA Mod. 160 CA/TA I (F.Skay)	1.077 €
0660018	Acumulador INERCIA Mod. 200 CA/TA I (F.Skay)	1.156 €
0660019	Acumulador INERCIA Mod. 300 CA/TA I (F.Skay)	1.330 €
0660020	Acumulador INERCIA Mod. 400 CA/TA I (F.Skay)	1.482 €
0660021	Acumulador INERCIA Mod. 500 CA/TA I (F.Skay)	1.642 €
0660022	Acumulador INERCIA Mod. 700 CA/TA I (F.Skay)	2.076 €
0660023	Acumulador INERCIA Mod. 800 CA/TA I (F.Skay)	2.205 €
0660001	Acumulador INERCIA Mod. 160 CA/TA I (F.Pol.)	1.513 €
0660002	Acumulador INERCIA Mod. 200 CA/TA I (F.Pol.)	1.737 €
0660003	Acumulador INERCIA Mod. 300 CA/TA I (F.Pol.)	1.974 €
0660004	Acumulador INERCIA Mod. 400 CA/TA I (F.Pol.)	2.155 €
0660005	Acumulador INERCIA Mod. 500 CA/TA I (F.Pol.)	2.336 €
0660006	Acumulador INERCIA Mod. 700 CA/TA I (F.Pol.)	2.761 €
0660007	Acumulador INERCIA Mod. 800 CA/TA I (F.Pol.)	2.981 €

ESQUEMA DEPÓSITO



- 1 Depósito INERCIA
- 2 Huecos para transporte
- 3 Forro poliéster para exterior
- Forro polipropileno para interior
- 4 Depósito Acero al Carbono
- 5 Poliuretano inyectado o Poliuretano flexible
- 6 Defectores estratificación

ESQUEMA CONEXIONES



- P Purgador / Val. Seguridad
- eh Conexiones laterales
- D Desagüe
- S Sondas
- T Termostato

MODELO **CA/TA I8**

GARANTÍA **8** AÑOS

■ Depósitos de acero al carbono, para su instalación vertical, como depósitos de inercia en circuitos cerrados de calefacción y/o refrigeración

■ 8 conexiones laterales

CALEFACCIÓN  
REFRIGERACIÓN

**INERCIA**



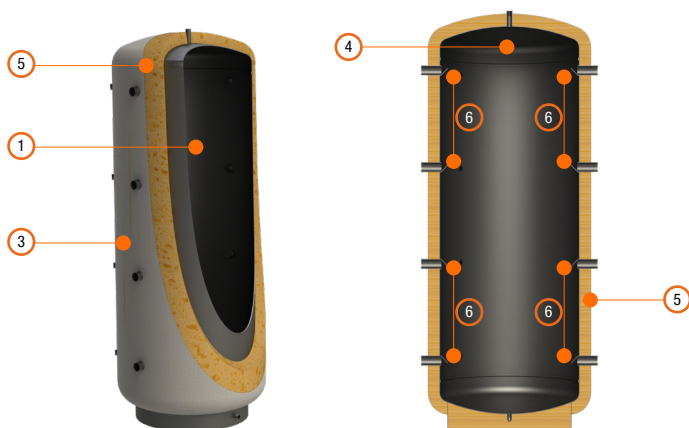
ACUMULADOR



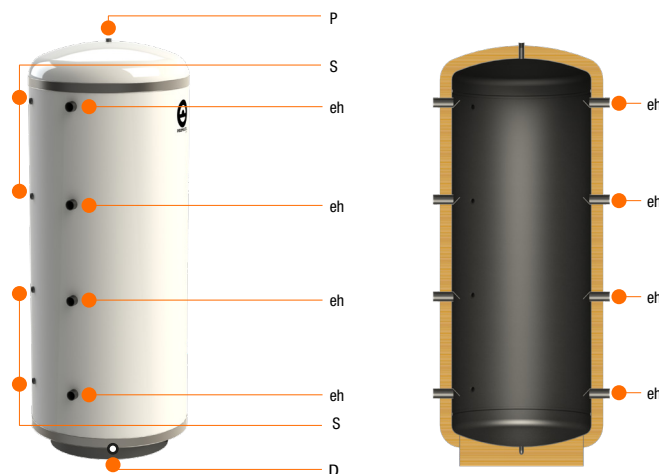
Código	Descripción producto	Tarifa 2023
0910017	Acumulador INERCIA Mod. 160 CA/TA I8 (F.Skay)	1.164 €
0910018	Acumulador INERCIA Mod. 200 CA/TA I8 (F.Skay)	1.243 €
0910019	Acumulador INERCIA Mod. 300 CA/TA I8 (F.Skay)	1.434 €
0910020	Acumulador INERCIA Mod. 400 CA/TA I8 (F.Skay)	1.586 €
0910021	Acumulador INERCIA Mod. 500 CA/TA I8 (F.Skay)	1.745 €
0910022	Acumulador INERCIA Mod. 700 CA/TA I8 (F.Skay)	2.184 €
0910023	Acumulador INERCIA Mod. 800 CA/TA I8 (F.Skay)	2.308 €
0910001	Acumulador INERCIA Mod. 160 CA/TA I8 (F.Pol.)	1.596 €
0910002	Acumulador INERCIA Mod. 200 CA/TA I8 (F.Pol.)	1.820 €
0910003	Acumulador INERCIA Mod. 300 CA/TA I8 (F.Pol.)	2.073 €
0910004	Acumulador INERCIA Mod. 400 CA/TA I8 (F.Pol.)	2.250 €
0910005	Acumulador INERCIA Mod. 500 CA/TA I8 (F.Pol.)	2.432 €
0910006	Acumulador INERCIA Mod. 700 CA/TA I8 (F.Pol.)	2.860 €
0910007	Acumulador INERCIA Mod. 800 CA/TA I8 (F.Pol.)	3.080 €

ESQUEMA DEPÓSITO

ESQUEMA CONEXIONES



- 1 Depósito INERCIA
- 2 Huecos para transporte
- 3 Forro poliester para exterior  
Forro polipropileno para interior
- 4 Depósito Acero al Carbono
- 5 Poliuretano inyectado o Poliuretano flexible
- 6 Defectores estratificación



- P Purgador / Val. Seguridad
- eh Conexiones laterales
- D Desagüe
- S Sondas
- T Termostato



MODELO CA/TA I Gran Volumen

■ Depósitos de acero al carbono, para su instalación vertical, como depósitos de inercia en circuitos cerrados de calefacción y/o refrigeración

■ 4 conexiones laterales

CALEFACCIÓN  
REFRIGERACIÓN

INERCIA



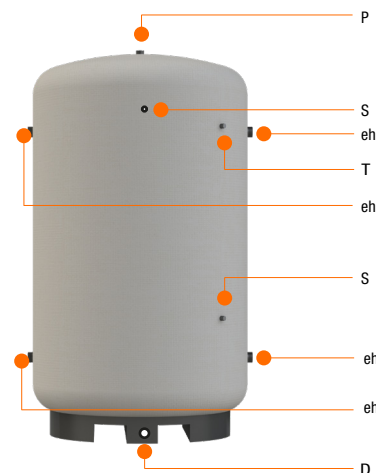
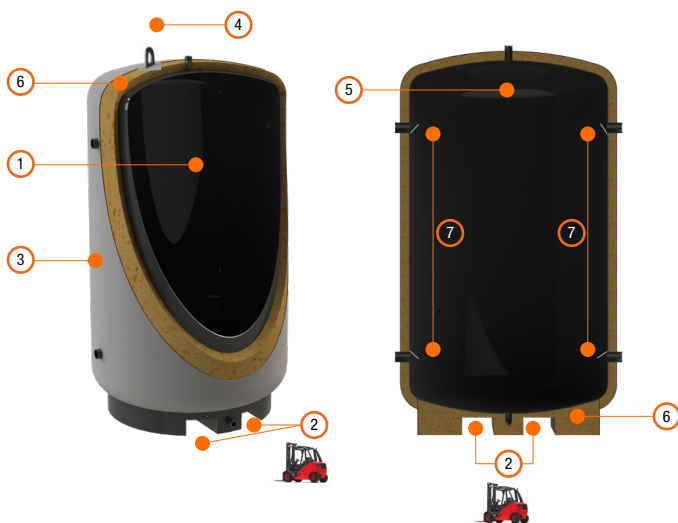
ACUMULADOR



Código	Descripción producto	Tarifa 2023
0660024	Acumulador INERCIA Mod. 1000 CA/TA I (F.Skay)	3.641 €
0660025	Acumulador INERCIA Mod. 1500 CA/TA I (F.Skay)	4.548 €
0660026	Acumulador INERCIA Mod. 2000 CA/TA I (F.Skay)	5.179 €
0660027	Acumulador INERCIA Mod. 2500 CA/TA I (F.Skay)	5.829 €
0660028	Acumulador INERCIA Mod. 3000 CA/TA I (F.Skay)	7.362 €
0660029	Acumulador INERCIA Mod. 3500 CA/TA I (F.Skay)	7.876 €
0660030	Acumulador INERCIA Mod. 4000 CA/TA I (F.Skay)	8.744 €
0660031	Acumulador INERCIA Mod. 4500 CA/TA I (F.Skay)	9.272 €
0660032	Acumulador INERCIA Mod. 5000 CA/TA I (F.Skay)	9.682 €
0660008	Acumulador INERCIA Mod. 1000 CA/TA I (F.Pol.)	4.288 €
0660009	Acumulador INERCIA Mod. 1500 CA/TA I (F.Pol.)	5.490 €
0660010	Acumulador INERCIA Mod. 2000 CA/TA I (F.Pol.)	6.395 €
0660011	Acumulador INERCIA Mod. 2500 CA/TA I (F.Pol.)	7.335 €
0660012	Acumulador INERCIA Mod. 3000 CA/TA I (F.Pol.)	7.984 €
0660013	Acumulador INERCIA Mod. 3500 CA/TA I (F.Pol.)	9.652 €
0660014	Acumulador INERCIA Mod. 4000 CA/TA I (F.Pol.)	10.807 €
0660015	Acumulador INERCIA Mod. 4500 CA/TA I (F.Pol.)	11.517 €
0660016	Acumulador INERCIA Mod. 5000 CA/TA I (F.Pol.)	11.998 €

ESQUEMA DEPÓSITO

ESQUEMA CONEXIONES



- 1 Depósito INERCIA
- 2 Huecos para transporte
- 3 Forro poliester para exterior
- Forro polipropileno para interior
- 4 Gancho para transporte
- 5 Depósito Acero al Carbono
- 6 Poliuretano inyectado o Poliuretano flexible
- 7 Defectores estratificación

- P Purgador / Val. Seguridad
- eh Conexiones laterales
- D Desagüe
- T Termostato
- L Retorno ACS
- S Sondas



MODELO **CA/TA I8 Gran Volumen**

■ Depósitos de acero al carbono, para su instalación vertical, como depósitos de inercia en circuitos cerrados de calefacción y/o refrigeración

■ 8 conexiones laterales

CALEFACCIÓN  
REFRIGERACIÓN

**INERCIA**

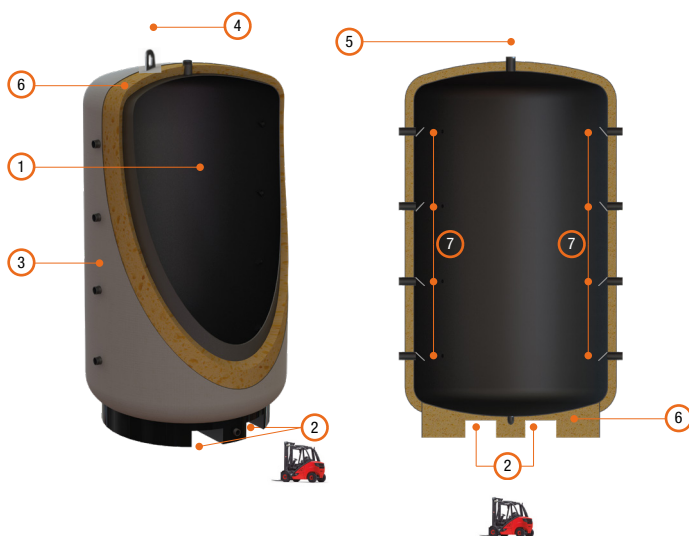


ACUMULADOR

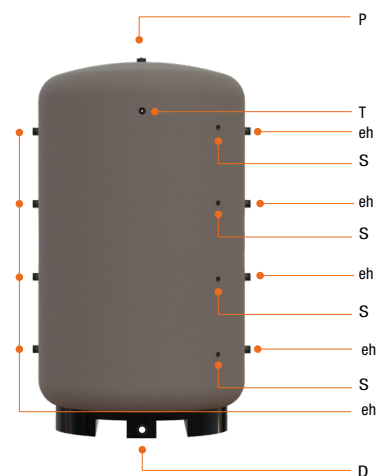


Código	Descripción producto	Tarifa 2023
0910024	Acumulador INERCIA Mod. 1000 CA/TA I8 (F.Skay)	3.782 €
0910025	Acumulador INERCIA Mod. 1500 CA/TA I8 (F.Skay)	4.677 €
0910026	Acumulador INERCIA Mod. 2000 CA/TA I8 (F.Skay)	5.312 €
0910027	Acumulador INERCIA Mod. 2500 CA/TA I8 (F.Skay)	5.966 €
0910028	Acumulador INERCIA Mod. 3000 CA/TA I8 (F.Skay)	7.499 €
0910029	Acumulador INERCIA Mod. 3500 CA/TA I8 (F.Skay)	8.013 €
0910030	Acumulador INERCIA Mod. 4000 CA/TA I8 (F.Skay)	8.881 €
0910031	Acumulador INERCIA Mod. 4500 CA/TA I8 (F.Skay)	9.408 €
0910032	Acumulador INERCIA Mod. 5000 CA/TA I8 (F.Skay)	9.815 €
0910008	Acumulador INERCIA Mod. 1000 CA/TA I8 (F.Pol.)	4.409 €
0910009	Acumulador INERCIA Mod. 1500 CA/TA I8 (F.Pol.)	5.627 €
0910010	Acumulador INERCIA Mod. 2000 CA/TA I8 (F.Pol.)	6.532 €
0910011	Acumulador INERCIA Mod. 2500 CA/TA I8 (F.Pol.)	7.472 €
0910012	Acumulador INERCIA Mod. 3000 CA/TA I8 (F.Pol.)	8.121 €
0910013	Acumulador INERCIA Mod. 3500 CA/TA I8 (F.Pol.)	9.789 €
0910014	Acumulador INERCIA Mod. 4000 CA/TA I8 (F.Pol.)	10.944 €
0910015	Acumulador INERCIA Mod. 4500 CA/TA I8 (F.Pol.)	11.654 €
0910016	Acumulador INERCIA Mod. 5000 CA/TA I8 (F.Pol.)	12.056 €

ESQUEMA DEPÓSITO



ESQUEMA CONEXIONES



- 1 Depósito INERCIA
- 2 Huecos para transporte
- 3 Forro poliester para exterior  
Forro polipropileno para interior
- 4 Gancho para transporte
- 5 Depósito Acero al Carbono
- 6 Poliuretano inyectado o Poliuretano flexible
- 7 Defectores estratificación

- P Purgador / Val. Seguridad
- eh Conexiones laterales
- D Desagüe
- L Retorno ACS
- T Termostato
- S Sondas



MODELO **CC/TA FI**

- Depósitos de acero al carbono, para su instalación vertical, como depósitos de inercia en circuitos cerrados de calefacción y/o refrigeración
- Dispone de 1 serpentín interno en la parte inferior del depósito
- 2 conexiones laterales

CALEFACCIÓN  
REFRIGERACIÓN

**INERCIA**



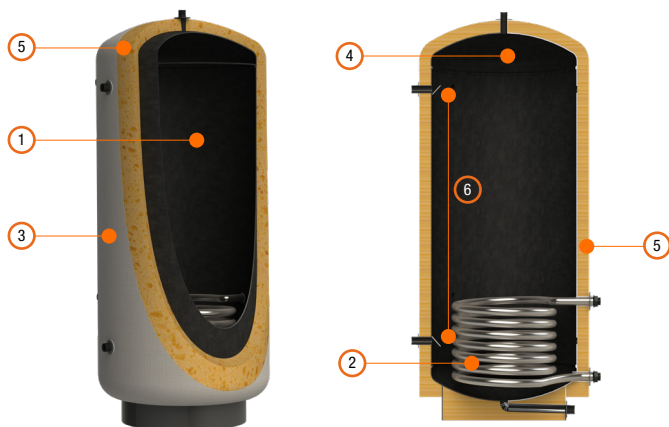
ACUMULADOR  
CON 1 SERPENTÍN



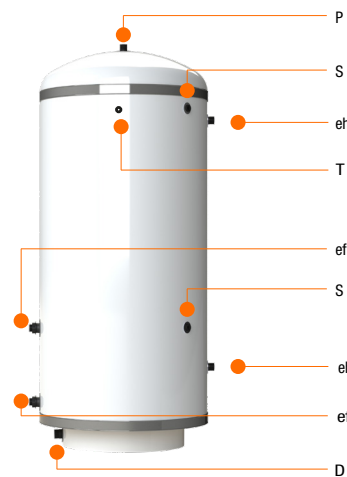
Código	Descripción producto	Tarifa 2023
0670017	Interacumulador INERCIA Mod. 160 CC/TA FI (F.Skay)	1.243 €
0670018	Interacumulador INERCIA Mod. 200 CC/TA FI (F.Skay)	1.354 €
0670019	Interacumulador INERCIA Mod. 300 CC/TA FI (F.Skay)	1.606 €
0670020	Interacumulador INERCIA Mod. 400 CC/TA FI (F.Skay)	1.787 €
0670021	Interacumulador INERCIA Mod. 500 CC/TA FI (F.Skay)	2.040 €
0670022	Interacumulador INERCIA Mod. 700 CC/TA FI (F.Skay)	2.470 €
0670023	Interacumulador INERCIA Mod. 800 CC/TA FI (F.Skay)	2.678 €
0670001	Interacumulador INERCIA Mod. 160 CC/TA FI (F.Pol.)	1.682 €
0670002	Interacumulador INERCIA Mod. 200 CC/TA FI (F.Pol.)	1.935 €
0670003	Interacumulador INERCIA Mod. 300 CC/TA FI (F.Pol.)	2.245 €
0670004	Interacumulador INERCIA Mod. 400 CC/TA FI (F.Pol.)	2.430 €
0670005	Interacumulador INERCIA Mod. 500 CC/TA FI (F.Pol.)	2.734 €
0670006	Interacumulador INERCIA Mod. 700 CC/TA FI (F.Pol.)	3.171 €
0670007	Interacumulador INERCIA Mod. 800 CC/TA FI (F.Pol.)	3.470 €

ESQUEMA DEPÓSITO

ESQUEMA CONEXIONES



- 1 Depósito INERCIA
- 2 Serpentin INOX 316 L DN 25
- 3 Forro poliéster para exterior  
Forro polipropileno para interior
- 4 Acero al Carbono
- 5 Poliuretano inyectado o Poliuretano flexible
- 6 Defectores estratificación



- P Purgador / Val. Seguridad
- eh Conexiones laterales
- ef Conexiones serpentín
- D Desagüe
- L Retorno ACS
- T Termostato
- S Sondas



MODELO **CC/TA FI8**

- Depósitos de acero al carbono, para su instalación vertical, como depósitos de inercia en circuitos cerrados de calefacción y/o refrigeración
- Dispone de 1 serpentín interno en la parte inferior del depósito
- 8 conexiones laterales

CALEFACCIÓN  
REFRIGERACIÓN

**INERCIA**

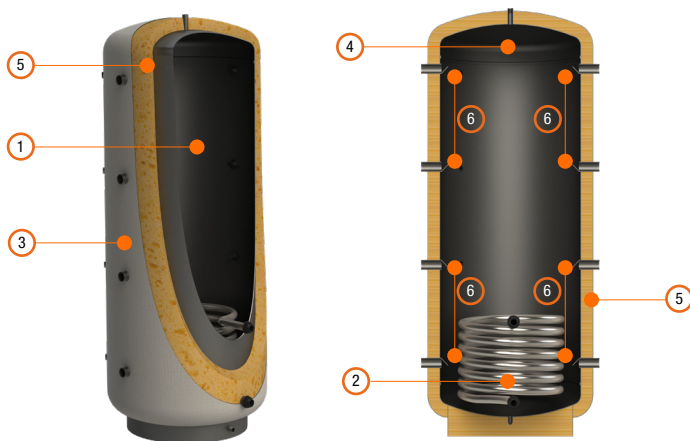


ACUMULADOR  
CON 1 SERPENTÍN



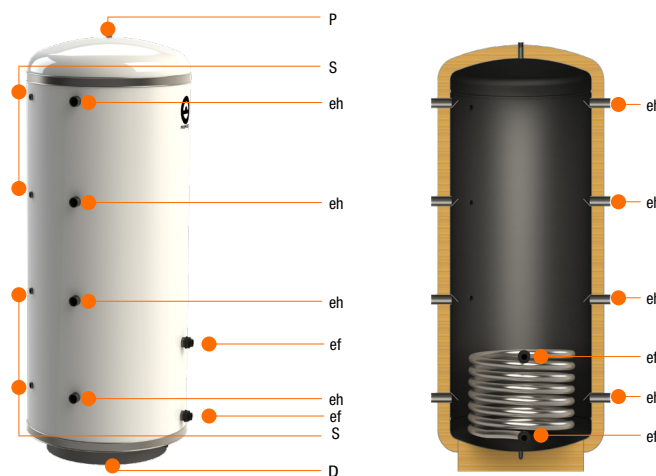
Código	Descripción producto	Tarifa 2023
0920017	Interacumulador INERCIA Mod. 160 CC/TA FI8 (F.Skay)	1.346 €
0920018	Interacumulador INERCIA Mod. 200 CC/TA FI8 (F.Skay)	1.458 €
0920019	Interacumulador INERCIA Mod. 300 CC/TA FI8 (F.Skay)	1.726 €
0920020	Interacumulador INERCIA Mod. 400 CC/TA FI8 (F.Skay)	1.915 €
0920021	Interacumulador INERCIA Mod. 500 CC/TA FI8 (F.Skay)	2.168 €
0920022	Interacumulador INERCIA Mod. 700 CC/TA FI8 (F.Skay)	2.607 €
0920023	Interacumulador INERCIA Mod. 800 CC/TA FI8 (F.Skay)	2.815 €
0920001	Interacumulador INERCIA Mod. 160 CC/TA FI8 (F.Pol.)	1.782 €
0920002	Interacumulador INERCIA Mod. 200 CC/TA FI8 (F.Pol.)	2.076 €
0920003	Interacumulador INERCIA Mod. 300 CC/TA FI8 (F.Pol.)	2.369 €
0920004	Interacumulador INERCIA Mod. 400 CC/TA FI8 (F.Pol.)	2.554 €
0920005	Interacumulador INERCIA Mod. 500 CC/TA FI8 (F.Pol.)	2.859 €
0920006	Interacumulador INERCIA Mod. 700 CC/TA FI8 (F.Pol.)	3.300 €
0920007	Interacumulador INERCIA Mod. 800 CC/TA FI8 (F.Pol.)	3.504 €

ESQUEMA DEPÓSITO



- 1 Depósito INERCIA
- 2 Serpentín INOXIDABLE DN25
- 3 Forro poliéster para exterior
- 4 Depósito Acero al Carbono
- 5 Poliuretano inyectado o Poliuretano flexible
- 6 Deflectores estratificación

ESQUEMA CONEXIONES



- P Purgador / Val. Seguridad
- eh Conexiones laterales
- ef Conexiones Serpentín

- D Desagüe
- S Sondas





MODELO **CC/TA FI Gran Volumen**

- Depósitos de acero al carbono, para su instalación vertical, como depósitos de inercia en circuitos cerrados de calefacción y/o refrigeración
- Dispone de 1 o 2 serpentines internos en la parte inferior del depósito
- 2 conexiones laterales

CALEFACCIÓN  
REFRIGERACIÓN

**INERCIA**



ACUMULADOR  
CON 1 SERPENTÍN



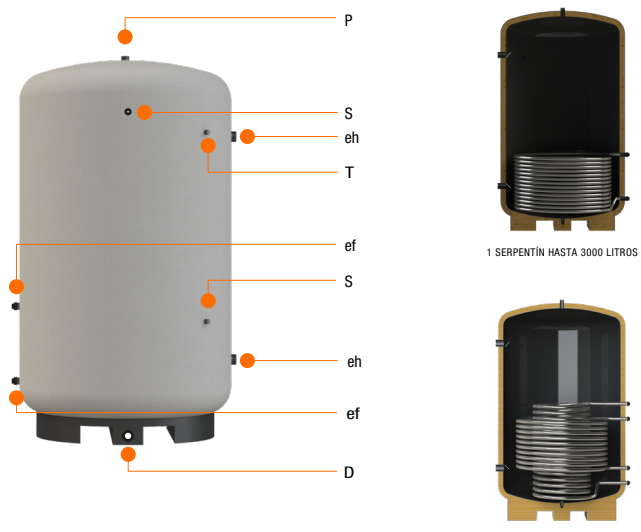
Código	Descripción producto	Tarifa 2023
0670024	Interacumulador INERCIA Mod. 1000 CC/TA FI (F.Skay)	4.291 €
0670025	Interacumulador INERCIA Mod. 1500 CC/TA FI (F.Skay)	5.262 €
0670026	Interacumulador INERCIA Mod. 2000 CC/TA FI (F.Skay)	6.059 €
0670027	Interacumulador INERCIA Mod. 2500 CC/TA FI (F.Skay)	6.887 €
0670028	Interacumulador INERCIA Mod. 3000 CC/TA FI (F.Skay)	8.560 €
0670029	Interacumulador INERCIA Mod. 3500 CC/TA FI (F.Skay)	9.452 €
0670030	Interacumulador INERCIA Mod. 4000 CC/TA FI (F.Skay)	10.338 €
0670031	Interacumulador INERCIA Mod. 4500 CC/TA FI (F.Skay)	11.144 €
0670032	Interacumulador INERCIA Mod. 5000 CC/TA FI (F.Skay)	11.513 €
0670008	Interacumulador INERCIA Mod. 1000 CC/TA FI (F.Pol.)	4.931 €
0670009	Interacumulador INERCIA Mod. 1500 CC/TA FI (F.Pol.)	6.204 €
0670010	Interacumulador INERCIA Mod. 2000 CC/TA FI (F.Pol.)	7.295 €
0670011	Interacumulador INERCIA Mod. 2500 CC/TA FI (F.Pol.)	8.394 €
0670012	Interacumulador INERCIA Mod. 3000 CC/TA FI (F.Pol.)	9.179 €
0670013	Interacumulador INERCIA Mod. 3500 CC/TA FI (F.Pol.)	11.228 €
0670014	Interacumulador INERCIA Mod. 4000 CC/TA FI (F.Pol.)	12.421 €
0670015	Interacumulador INERCIA Mod. 4500 CC/TA FI (F.Pol.)	13.376 €
0670016	Interacumulador INERCIA Mod. 5000 CC/TA FI (F.Pol.)	13.858 €

ESQUEMA DEPÓSITO

ESQUEMA CONEXIONES



- 1 Depósito INERCIA
- 2 Huecos para transporte
- 3 Serpentin INOX 316 L DN 25
- 4 Gancho para transporte
- 5 Acero al Carbono
- 6 Poliuretano inyectado o Poliuretano flexible
- 7 Forro poliester para exterior
- 8 Forro polipropileno para interior
- 8 Deflectores estratificación



- P Purgador / Val. Seguridad
- eh Conexiones laterales
- ef Conexiones Serpentin
- D Desagüe
- S Sondas

1 SERPENTÍN HASTA 3000 LITROS

2 SERPENTINES A PARTIR DE 3500 LITROS

MODELO **CC/TA FI8 Gran Volumen**



- Depósitos de acero al carbono, para su instalación vertical, como depósitos de inercia en circuitos cerrados de calefacción y/o refrigeración
- Dispone de 1 o 2 serpentines internos en la parte inferior del depósito
- 8 conexiones laterales

CALEFACCIÓN  
REFRIGERACIÓN

**INERCIA**



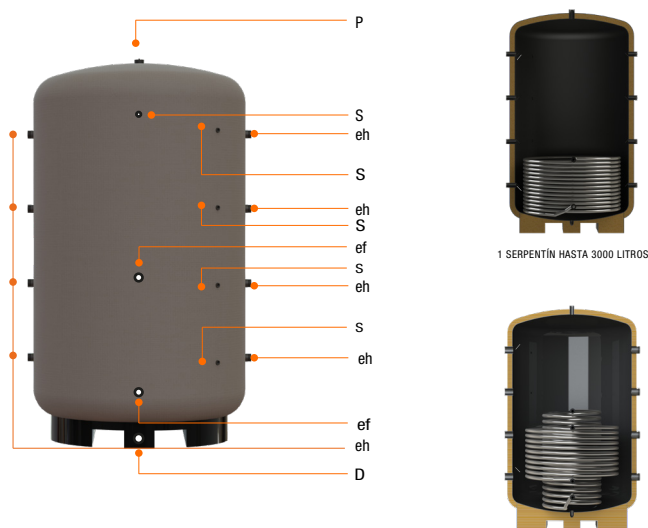
ACUMULADOR  
CON 1 SERPENTÍN



Código	Descripción producto	Tarifa 2023
0920024	Interacumulador INERCIA Mod. 1000 CC/TA FI8 (F.Skay)	4.462 €
0920025	Interacumulador INERCIA Mod. 1500 CC/TA FI8 (F.Skay)	5.453 €
0920026	Interacumulador INERCIA Mod. 2000 CC/TA FI8 (F.Skay)	6.254 €
0920027	Interacumulador INERCIA Mod. 2500 CC/TA FI8 (F.Skay)	7.082 €
0920028	Interacumulador INERCIA Mod. 3000 CC/TA FI8 (F.Skay)	8.751 €
0920029	Interacumulador INERCIA Mod. 3500 CC/TA FI8 (F.Skay)	9.647 €
0920030	Interacumulador INERCIA Mod. 4000 CC/TA FI8 (F.Skay)	10.529 €
0920031	Interacumulador INERCIA Mod. 4500 CC/TA FI8 (F.Skay)	11.339 €
0920032	Interacumulador INERCIA Mod. 5000 CC/TA FI8 (F.Skay)	11.708 €
0920008	Interacumulador INERCIA Mod. 1000 CC/TA FI8 (F.Pol.)	5.105 €
0920009	Interacumulador INERCIA Mod. 1500 CC/TA FI8 (F.Pol.)	6.399 €
0920010	Interacumulador INERCIA Mod. 2000 CC/TA FI8 (F.Pol.)	7.490 €
0920011	Interacumulador INERCIA Mod. 2500 CC/TA FI8 (F.Pol.)	8.589 €
0920012	Interacumulador INERCIA Mod. 3000 CC/TA FI8 (F.Pol.)	9.374 €
0920013	Interacumulador INERCIA Mod. 3500 CC/TA FI8 (F.Pol.)	11.424 €
0920014	Interacumulador INERCIA Mod. 4000 CC/TA FI8 (F.Pol.)	12.612 €
0920015	Interacumulador INERCIA Mod. 4500 CC/TA FI8 (F.Pol.)	13.434 €
0920016	Interacumulador INERCIA Mod. 5000 CC/TA FI8 (F.Pol.)	14.053 €

ESQUEMA DEPÓSITO

ESQUEMA CONEXIONES



- |                              |  |                                   |
|------------------------------|--|-----------------------------------|
| 1 Depósito INERCIA           | 4 Gancho para transporte                       | 7 Forro poliéster para exterior   |
| 2 Huecos para transporte     | 5 Acero al Carbono                             | Forro polipropileno para interior |
| 3 Serpentin INOX 316 L DN 25 | 6 Poliuretano inyectado o Poliuretano flexible | 8 Defectores estratificación      |

- P Purgador / Val. Seguridad  
eh Conexiones laterales  
ef Conexiones Serpentin

- D Desagüe  
S Sondas

MODELO **EUROQUICK O/A1F0**

GARANTÍA **10 AÑOS**

- Serpentin de acero inoxidable de GRAN SUPERFICIE para producción instantánea del ACS
- Depósitos de acero al carbono, para su instalación vertical, como depósitos en circuitos cerrados de calefacción
- Elimina los riesgos de legionela y la necesidad de instalar ánodos de magnesio, al no existir acumulación de ACS
- Compatible con diferentes fuentes de energía: Bombas de calor, calderas y energía solar
- Incorpora de serie conexión para apoyo eléctrico en el depósito

AEROTERMIA  
SOLAR  
CALDERA

PRODUCCIÓN  
INSTANTÁNEA



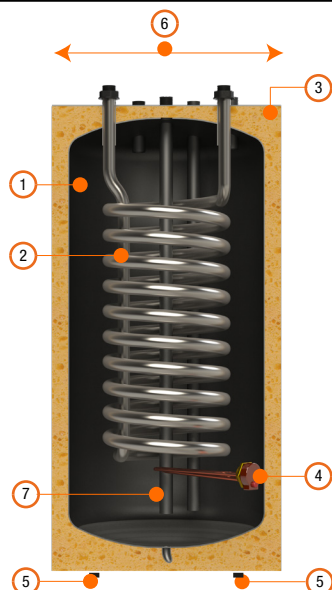
ACUMULADOR CON  
1 SERPENTÍN  
DE ACS



Código	Descripción producto	Tarifa 2023
0730001	Int. PROD.INSTAN Mod. 120 EUROQUICK O/A1F0 Clasic	1.633 €
0730002	Int. PROD.INSTAN Mod. 160 EUROQUICK O/A1F0 Clasic	1.920 €
0730003	Int. PROD.INSTAN Mod. 180 EUROQUICK O/A1F0 Clasic	2.024 €
0730004	Int. PROD.INSTAN Mod. 200 EUROQUICK O/A1F0 Clasic	2.185 €
0730005	Int. PROD.INSTAN Mod. 230 EUROQUICK O/A1F0 Clasic	2.279 €
0730006	Int. PROD.INSTAN Mod. 300 EUROQUICK O/A1F0 Clasic	2.472 €
0730007	Int. PROD.INSTAN Mod. 500 EUROQUICK O/A1F0 Clasic	Consultar
0730008	Int. PROD.INSTAN Mod. 120 EUROQUICK O/A1F0 Elegance	1.878 €
0730009	Int. PROD.INSTAN Mod. 160 EUROQUICK O/A1F0 Elegance	2.208 €
0730010	Int. PROD.INSTAN Mod. 180 EUROQUICK O/A1F0 Elegance	2.328 €
0730011	Int. PROD.INSTAN Mod. 200 EUROQUICK O/A1F0 Elegance	2.513 €
0730012	Int. PROD.INSTAN Mod. 230 EUROQUICK O/A1F0 Elegance	2.621 €
0730013	Int. PROD.INSTAN Mod. 300 EUROQUICK O/A1F0 Elegance	2.843 €
0730014	Int. PROD.INSTAN Mod. 500 EUROQUICK O/A1F0 Elegance	Consultar

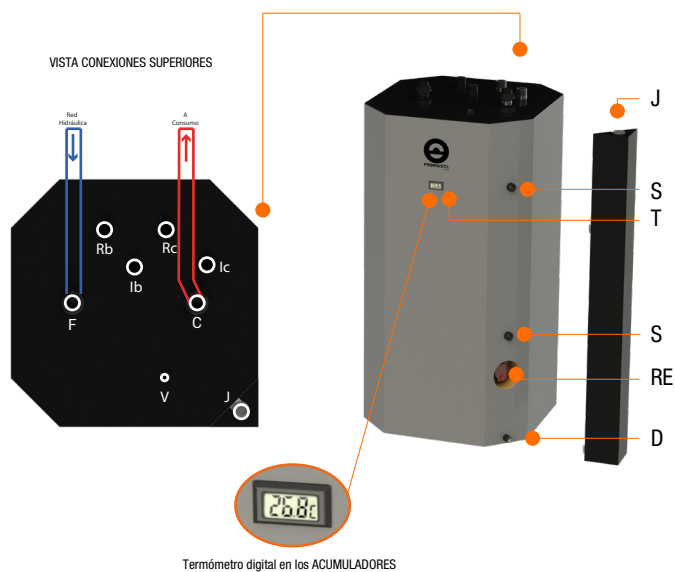
Diferentes caudales de ACS, entre 8,5 y 20 litros/min, según modelo. Consultar ficha técnica

ESQUEMA DEPÓSITO



- |  |                            |  |
|--|----------------------------|--|
| 1 Depósito   | 3 Poliuretano inyectado    | 6 Ancho del depósito de 560 mm posibilitando su instalación en el interior de armarios |
| 2 Serpentin ACS sobredimensionado INOX 316 L DN 25 | 4 Conexión apoyo eléctrico |  |
|  | 5 Patas de nivelación      |  |

ESQUEMA CONEXIONES



- |                            |                           |  |                      |
|----------------------------|---------------------------|--|----------------------|
| F Alimentación agua fría   | Ic Ida a calefacción      | V Válvula de seguridad Depósito 8 bar          | J Pasahilos          |
| C Consumo de agua caliente | Rc Retorno de calefacción | D Desagüe                                      | T Termómetro digital |
| Ib Ida a bomba calor       |                           | S Conexión sonda                               | P Purgador inercia   |
| Rb Retorno de bomba calor  |                           | RE Conexión Resistencia Eléctrica y termostato |                      |

MODELO **DUOTERMIA O/A1F0**

**GARANTÍA 10 AÑOS**

- Serpentin de acero inoxidable de GRAN SUPERFICIE para producción instantánea del ACS
- Depósitos de acero al carbono, para su instalación vertical, como depósitos en circuitos cerrados y depósito de inercia para calefacción y refrigeración
- Elimina los riesgos de legionela y la necesidad de instalar ánodos de magnesio, al no existir acumulación de ACS
- Compatible con diferentes fuentes de energía: Bombas de calor, calderas y energía solar
- Incorpora de serie conexión para apoyo eléctrico en el depósito

AEROTERMIA SOLAR CALDERA

PRODUCCIÓN INSTANTÁNEA



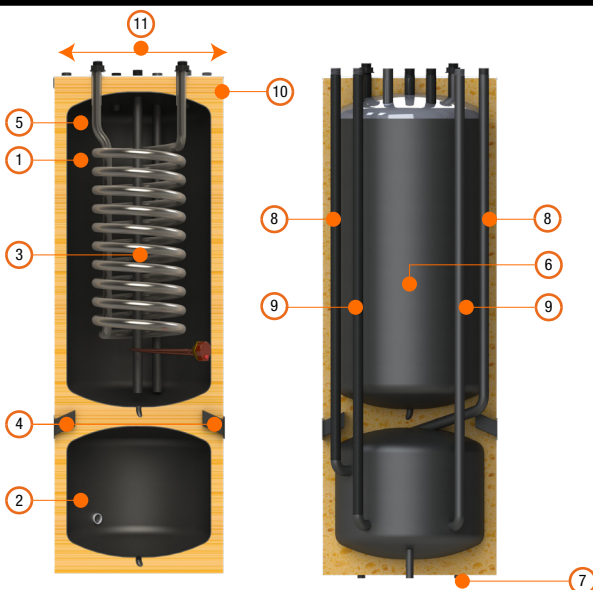
ACUMULADOR CON SERPENTÍN ACS + INERCIA



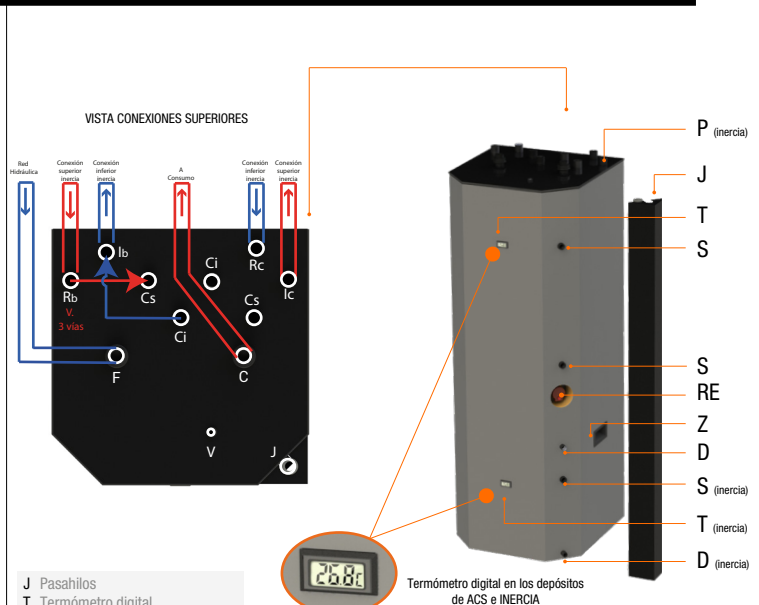
Código	Descripción producto	Tarifa 2023
0740001	Int. PROD.INSTAN+INERCIA Mod.120/35 DUOTERMIA O/A1F0 Clasic	3.278 €
0740002	Int. PROD.INSTAN+INERCIA Mod.120/70 DUOTERMIA O/A1F0 Clasic	3.554 €
0740003	Int. PROD.INSTAN+INERCIA Mod.160/35 DUOTERMIA O/A1F0 Clasic	3.759 €
0740004	Int. PROD.INSTAN+INERCIA Mod.160/70 DUOTERMIA O/A1F0 Clasic	4.013 €
0740005	Int. PROD.INSTAN+INERCIA Mod.180/35 DUOTERMIA O/A1F0 Clasic	3.885 €
0740006	Int. PROD.INSTAN+INERCIA Mod.180/70 DUOTERMIA O/A1F0 Clasic	4.138 €
0740007	Int. PROD.INSTAN+INERCIA Mod.200/35 DUOTERMIA O/A1F0 Clasic	4.135 €
0740008	Int. PROD.INSTAN+INERCIA Mod.200/70 DUOTERMIA O/A1F0 Clasic	4.388 €
0740009	Int. PROD.INSTAN+INERCIA Mod.230/35 DUOTERMIA O/A1F0 Clasic	4.268 €
0740010	Int. PROD.INSTAN+INERCIA Mod.230/70 DUOTERMIA O/A1F0 Clasic	4.544 €
0740011	Int. PROD.INSTAN+INERCIA Mod.300/35 DUOTERMIA O/A1F0 Clasic	4.574 €
0740012	Int. PROD.INSTAN+INERCIA Mod.300/70 DUOTERMIA O/A1F0 Clasic	Consultar
0740013	Int. PROD.INSTAN+INERCIA Mod.500/160 DUOTERMIA O/A1F0 Clasic	Consultar

Diferentes caudales de ACS, entre 8,5 y 20 litros/min, según modelo. Consultar ficha técnica

ESQUEMA DEPÓSITO



ESQUEMA CONEXIONES



- |  |   |   |
|--|---|---|
| 1 Depósito ACS                                 | 7 Patas de nivelación                           | 10 Poliuretano inyectado  |
| 2 Depósito INERCIA                             | 8 Conexiones superiores del depósito de inercia | 11 Ancho del depósito de 560 mm posibilitando su instalación en el interior de armarios |
| 3 Serpentin sobredimensionado INOX 316 L DN 25 | 9 Conexiones inferiores del depósito de inercia |   |
| 4 Agarradera para facilitar la manipulación    |   |   |
| 5 Protección interior DURATHOR                 |   |   |
| 6 Conexión apoyo eléctrico                     |   |   |
- 
- |                               |                               |  |
|-------------------------------|-------------------------------|--|
| J Pasahilos                   | T Termómetro digital          | V Válvula de seguridad Secundario 8 bar        |
| T Termómetro digital          | Z Agarradera                  | D Desagüe                                      |
| Z Agarradera                  | P Purgador inercia            | S Conexión sonda                               |
| P Purgador inercia            | F Alimentación agua fría      | RE Conexión Resistencia Eléctrica y termostato |
| F Alimentación agua fría      | C Consumo de agua caliente    |  |
| C Consumo de agua caliente    | Rb Retorno a bomba calor      |  |
| Rb Retorno a bomba calor      | Ib Impulsión de bomba calor   |  |
| Ib Impulsión de bomba calor   | A Consumo                     |  |
| A Consumo                     | Ci Conexión inferior depósito |  |
| Ci Conexión inferior depósito | Rc Retorno de calefacción     |  |
| Rc Retorno de calefacción     | Cs Conexión superior depósito |  |
| Cs Conexión superior depósito | Ic Ida a calefacción          |  |
| Ic Ida a calefacción          |                               |  |



Diferentes caudales de ACS, entre 16 a 61 litros/min, según modelo y condiciones de funcionamiento. Consultar ficha técnica

**TARIFA 2023 V.1**

MODELO **EUROQUICK A1F0 y A2F0**



- Serpentin de acero inoxidable de GRAN SUPERFICIE para producción instantánea del ACS
- Depósitos de acero al carbono, para su instalación vertical, como depósitos en circuitos cerrados de calefacción
- Elimina los riesgos de legionela y la necesidad de instalar ánodos de magnesio, al no existir acumulación de ACS
- Compatible con cualquier fuente de energía: Bombas de calor, calderas, energía solar, geotermia...
- Compatible con cualquier fuente de consumo: ACS, calefacción, climatización de piscina
- Incorpora de serie conexión para apoyo eléctrico en el depósito

AEROTERMIA  
SOLAR  
CALDERA

PRODUCCIÓN  
INSTANTÁNEA



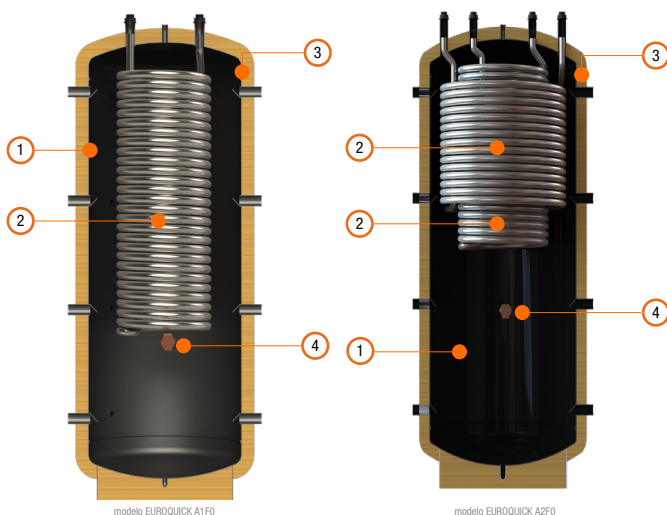
ACUMULADOR CON  
1 O 2 SERPENTINES  
DE ACS



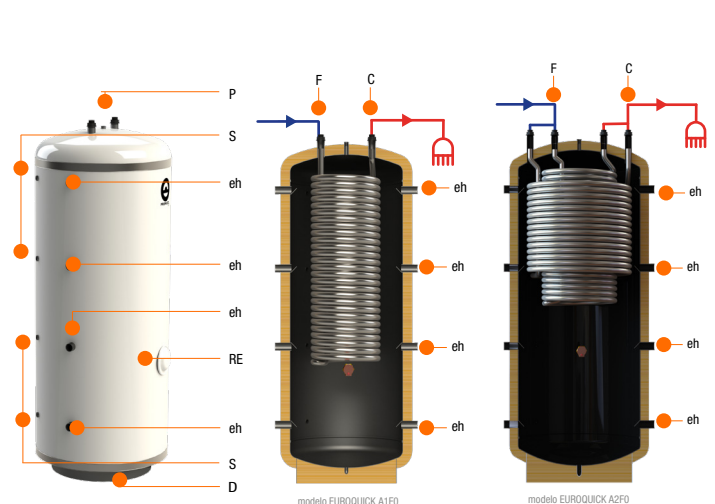
Código	Descripción producto	Tarifa 2023
0680017	Acumulador PROD.INSTAN Mod. 160 EUROQUICK A1F0 (F.Skay)	1.868 €
0680018	Acumulador PROD.INSTAN Mod. 200 EUROQUICK A1F0 (F.Skay)	2.064 €
0680019	Acumulador PROD.INSTAN Mod. 300 EUROQUICK A1F0 (F.Skay)	2.390 €
0680020	Acumulador PROD.INSTAN Mod. 400 EUROQUICK A1F0 (F.Skay)	3.016 €
0680021	Acumulador PROD.INSTAN Mod. 500 EUROQUICK A1F0 (F.Skay)	3.191 €
0680022	Acumulador PROD.INSTAN Mod. 700 EUROQUICK A1F0 (F.Skay)	3.683 €
0680023	Acumulador PROD.INSTAN Mod. 800 EUROQUICK A1F0 (F.Skay)	3.903 €
0680001	Acumulador PROD.INSTAN Mod. 160 EUROQUICK A1F0 (F.Polie)	2.304 €
0680002	Acumulador PROD.INSTAN Mod. 200 EUROQUICK A1F0 (F.Polie)	2.645 €
0680003	Acumulador PROD.INSTAN Mod. 300 EUROQUICK A1F0 (F.Polie)	2.960 €
0680004	Acumulador PROD.INSTAN Mod. 400 EUROQUICK A1F0 (F.Polie)	3.150 €
0680005	Acumulador PROD.INSTAN Mod. 500 EUROQUICK A1F0 (F.Polie)	3.324 €
0680006	Acumulador PROD.INSTAN Mod. 700 EUROQUICK A1F0 (F.Polie)	3.804 €
0680007	Acumulador PROD.INSTAN Mod. 800 EUROQUICK A1F0 (F.Polie)	4.024 €
0780001	Acumulador PROD.INSTAN Mod. 400 EUROQUICK A2F0 (F.Skay)	4.153 €
0780002	Acumulador PROD.INSTAN Mod. 500 EUROQUICK A2F0 (F.Skay)	4.310 €
0780003	Acumulador PROD.INSTAN Mod. 700 EUROQUICK A2F0 (F.Skay)	4.939 €
0780004	Acumulador PROD.INSTAN Mod. 800 EUROQUICK A2F0 (F.Skay)	5.101 €
0780014	Acumulador PROD.INSTAN Mod. 400 EUROQUICK A2F0 (F.Poliester)	4.910 €
0780015	Acumulador PROD.INSTAN Mod. 500 EUROQUICK A2F0 (F.Poliester)	4.956 €
0780016	Acumulador PROD.INSTAN Mod. 700 EUROQUICK A2F0 (F.Poliester)	5.579 €
0780017	Acumulador PROD.INSTAN Mod. 800 EUROQUICK A2F0 (F.Poliester)	5.857 €

ESQUEMA DEPÓSITO

ESQUEMA CONEXIONES



- 1 Depósito
- 2 Serpentin ACS sobredimensionado INOX 316 L DN 25
- 3 Poliuretano inyectado o flexible
- 4 Conexión apoyo eléctrico



- F Alimentación agua fría
- C Consumo de agua caliente
- eh Conexiones laterales
- RE Conexión Resistencia
- T Termómetro
- S Sondas
- D Desague
- F Purgador / Val. Seguridad



Diferentes caudales de ACS, entre 16 a 61 litros/min, según modelo y condiciones de funcionamiento. Consultar ficha técnica

**TARIFA 2023 V.1**

MODELO **EUROQUICK A1F1 y A2F1** **GARANTÍA 10 AÑOS**

- Serpentin de acero inoxidable de GRAN SUPERFICIE para producción instantánea del ACS y serpentin inferior para solar
- Depósitos de acero al carbono, para su instalación vertical, como depósitos en circuitos cerrados de calefacción
- Elimina los riesgos de legionela y la necesidad de instalar ánodos de magnesio, al no existir acumulación de ACS
- Compatible con cualquier fuente de energía: Bombas de calor, calderas, energía solar, geotermia...
- Compatible con cualquier fuente de consumo: ACS, calefacción, climatización de piscina
- Incorpora de serie conexión para apoyo eléctrico en el depósito

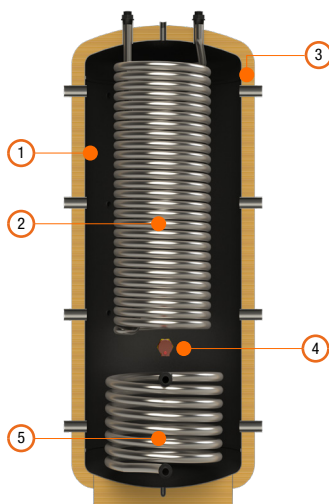
AEROTERMIA  
SOLAR  
CALDERA  
PRODUCCIÓN  
INSTANTÁNEA

ACUMULADOR CON  
1 o 2 SERPENTINES  
ACS Y SERPENTÍN  
SOLAR



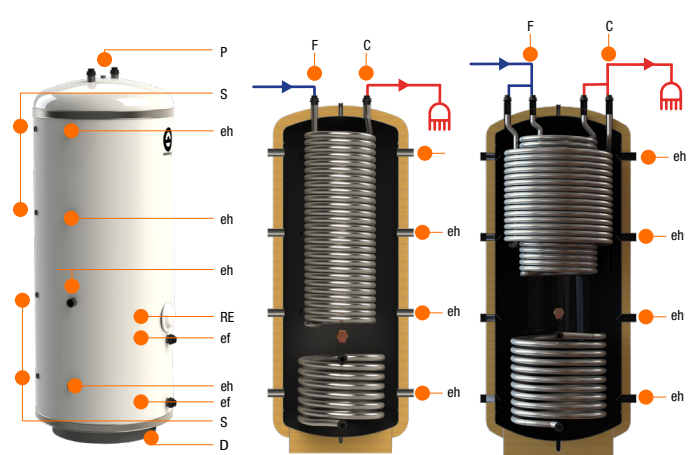
Código	Descripción producto	Tarifa 2023
0690017	Interacumulador PROD.INSTAN Mod. 160 EUROQUICK A1F1 (F.Skay)	2.108 €
0690018	Interacumulador PROD.INSTAN Mod. 200 EUROQUICK A1F1 (F.Skay)	2.279 €
0690019	Interacumulador PROD.INSTAN Mod. 300 EUROQUICK A1F1 (F.Skay)	2.682 €
0690020	Interacumulador PROD.INSTAN Mod. 400 EUROQUICK A1F1 (F.Skay)	2.881 €
0690021	Interacumulador PROD.INSTAN Mod. 500 EUROQUICK A1F1 (F.Skay)	3.100 €
0690022	Interacumulador PROD.INSTAN Mod. 700 EUROQUICK A1F1 (F.Skay)	3.596 €
0690023	Interacumulador PROD.INSTAN Mod. 800 EUROQUICK A1F1 (F.Skay)	3.808 €
0690001	Interacumulador PROD.INSTAN Mod. 160 EUROQUICK A1F1 (F.Polie)	2.490 €
0690002	Interacumulador PROD.INSTAN Mod. 200 EUROQUICK A1F1 (F.Polie)	2.860 €
0690003	Interacumulador PROD.INSTAN Mod. 300 EUROQUICK A1F1 (F.Polie)	3.260 €
0690004	Interacumulador PROD.INSTAN Mod. 400 EUROQUICK A1F1 (F.Polie)	3.480 €
0690005	Interacumulador PROD.INSTAN Mod. 500 EUROQUICK A1F1 (F.Polie)	3.744 €
0690006	Interacumulador PROD.INSTAN Mod. 700 EUROQUICK A1F1 (F.Polie)	4.223 €
0690007	Interacumulador PROD.INSTAN Mod. 800 EUROQUICK A1F1 (F.Polie)	4.527 €
0700023	Interacumulador PROD.INSTAN Mod. 400 EUROQUICK A2F1 (F.Skay)	4.574 €
0700024	Interacumulador PROD.INSTAN Mod. 500 EUROQUICK A2F1 (F.Skay)	4.849 €
0700012	Interacumulador PROD.INSTAN Mod. 700 EUROQUICK A2F1 (F.Skay)	5.476 €
0700013	Interacumulador PROD.INSTAN Mod. 800 EUROQUICK A2F1 (F.Skay)	5.738 €
0700025	Interacumulador PROD.INSTAN Mod. 400 EUROQUICK A2F1 (F.Polie)	5.330 €
0700026	Interacumulador PROD.INSTAN Mod. 500 EUROQUICK A2F1 (F.Polie)	5.664 €
0700001	Interacumulador PROD.INSTAN Mod. 700 EUROQUICK A2F1 (F.Polie)	6.270 €
0700002	Interacumulador PROD.INSTAN Mod. 800 EUROQUICK A2F1 (F.Polie)	6.650 €

ESQUEMA DEPÓSITO



- 1 Depósito
- 2 Serpentin ACS sobredimensionado INOX 316 L DN 25
- 3 Poliuretano inyectado o flexible
- 4 Conexión apoyo eléctrico
- 5 Serpentin SOLAR INOX 316 L DN 25

ESQUEMA CONEXIONES



- F Alimentación agua fría
- C Consumo de agua caliente
- eh Conexiones laterales
- ef Conexión serpentin calentamiento
- RE Conexión Resistencia
- T Termómetro
- S Sondas
- D Desagüe
- F Purgador / Val. Seguridad



Diferentes caudales de ACS, entre 25 a 31 litros/min, según condiciones de funcionamiento. Consultar ficha técnica

**TARIFA 2023 V.1**

MODELO **EUROQUICK A1F0 Gran Volumen**

- Serpentin de acero inoxidable de GRAN SUPERFICIE para producción instantánea del ACS
- Depósitos de acero al carbono, para su instalación vertical, como depósitos en circuitos cerrados de calefacción
- Elimina los riesgos de legionela y la necesidad de instalar ánodos de magnesio, al no existir acumulación de ACS
- Compatible con cualquier fuente de energía: Bombas de calor, calderas, energía solar, geotermia...
- Compatible con cualquier fuente de consumo: ACS, calefacción, climatización de piscina
- Posibilidad de Incorporar conexión para apoyo eléctrico en el depósito

AEROTERMIA  
SOLAR  
CALDERA  
**PRODUCCIÓN INSTANTÁNEA**



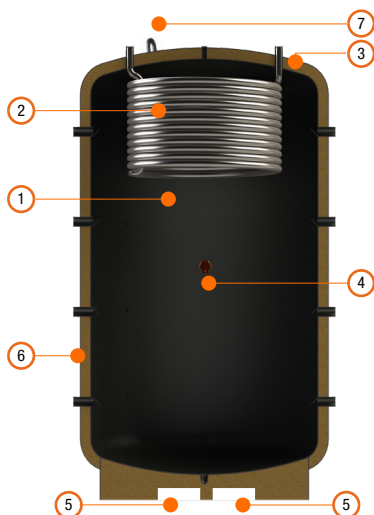
ACUMULADOR CON 1 SERPENTÍN DE ACS



Código	Descripción producto	Tarifa 2023
0680024	Acumulador PROD.INSTAN Mod. 1000 EUROQUICK A1F0 (F.Skay)	5.901 €
0680025	Acumulador PROD.INSTAN Mod. 1500 EUROQUICK A1F0 (F.Skay)	7.042 €
0680026	Acumulador PROD.INSTAN Mod. 2000 EUROQUICK A1F0 (F.Skay)	7.846 €
0680027	Acumulador PROD.INSTAN Mod. 2500 EUROQUICK A1F0 (F.Skay)	8.673 €
0680028	Acumulador PROD.INSTAN Mod. 3000 EUROQUICK A1F0 (F.Skay)	10.612 €
0680029	Acumulador PROD.INSTAN Mod. 3500 EUROQUICK A1F0 (F.Skay)	11.263 €
0680030	Acumulador PROD.INSTAN Mod. 4000 EUROQUICK A1F0 (F.Skay)	12.362 €
0680031	Acumulador PROD.INSTAN Mod. 4500 EUROQUICK A1F0 (F.Skay)	13.029 €
0680032	Acumulador PROD.INSTAN Mod. 5000 EUROQUICK A1F0 (F.Skay)	13.543 €
0680008	Acumulador PROD.INSTAN Mod. 1000 EUROQUICK A1F0 (F.Polie)	6.703 €
0680009	Acumulador PROD.INSTAN Mod. 1500 EUROQUICK A1F0 (F.Polie)	8.245 €
0680010	Acumulador PROD.INSTAN Mod. 2000 EUROQUICK A1F0 (F.Polie)	9.389 €
0680011	Acumulador PROD.INSTAN Mod. 2500 EUROQUICK A1F0 (F.Polie)	10.579 €
0680012	Acumulador PROD.INSTAN Mod. 3000 EUROQUICK A1F0 (F.Polie)	11.400 €
0680013	Acumulador PROD.INSTAN Mod. 3500 EUROQUICK A1F0 (F.Polie)	13.510 €
0680014	Acumulador PROD.INSTAN Mod. 4000 EUROQUICK A1F0 (F.Polie)	14.971 €
0680015	Acumulador PROD.INSTAN Mod. 4500 EUROQUICK A1F0 (F.Polie)	15.869 €
0680016	Acumulador PROD.INSTAN Mod. 5000 EUROQUICK A1F0 (F.Polie)	16.378 €

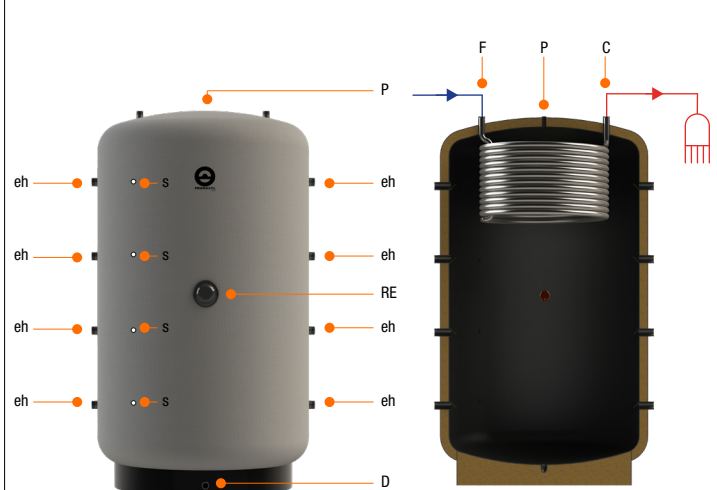
Para diferentes volúmenes de acumulación y/o números de serpentines consultar con el departamento técnico

ESQUEMA DEPÓSITO



- 1 Depósito
- 2 Serpentin ACS sobredimensionado INOX 316 L DN 25
- 3 Poliuretano inyectado o flexible
- 4 Conexión apoyo eléctrico
- 5 Hueco para el transporte
- 6 Forro poliester para exterior
- 7 Forro polipropileno para interior
- 7 Gancho para transporte

ESQUEMA CONEXIONES



- F Alimentación agua fría
- P Consumo de agua caliente
- eh Conexiones laterales
- ef Conexión serpentín calentamiento
- T Termómetro
- S Sondas
- RE Conexión Resistencia
- D Desagüe
- P Purgador / Val. Seguridad



Diferentes caudales de ACS, entre 50 a 62 litros/min, según condiciones de funcionamiento. Consultar ficha técnica

**TARIFA 2023 V.1**

MODELO **EUROQUICK A2F0 Gran Volumen**

- Dos Serpentes de acero inoxidable de GRAN SUPERFICIE para producción instantánea del ACS
- Depósitos de acero al carbono, para su instalación vertical, como depósitos en circuitos cerrados de calefacción
- Elimina los riesgos de legionela y la necesidad de instalar ánodos de magnesio, al no existir acumulación de ACS
- Compatible con cualquier fuente de energía: Bombas de calor, calderas, energía solar, geotermia...
- Compatible con cualquier fuente de consumo: ACS, calefacción, climatización de piscina
- Posibilidad de Incorporar conexión para apoyo eléctrico en el depósito

AEROTERMIA  
SOLAR  
CALDERA

PRODUCCIÓN  
INSTANTÁNEA



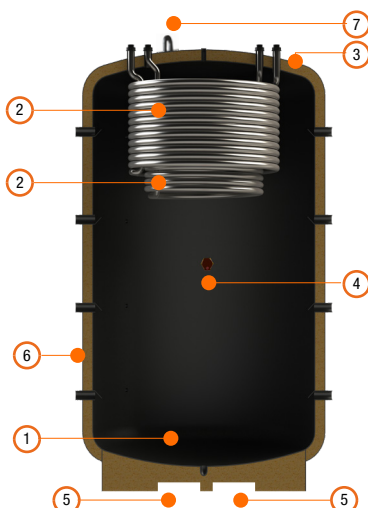
ACUMULADOR CON  
2 SERPENTINES  
DE ACS



Código	Descripción producto	Tarifa 2023
0780005	Acumulador PROD.INSTAN Mod. 1000 EUROQUICK A2F0 (F.Skay)	7.037 €
0780006	Acumulador PROD.INSTAN Mod. 1500 EUROQUICK A2F0 (F.Skay)	8.169 €
0780007	Acumulador PROD.INSTAN Mod. 2000 EUROQUICK A2F0 (F.Skay)	8.972 €
0780008	Acumulador PROD.INSTAN Mod. 2500 EUROQUICK A2F0 (F.Skay)	9.800 €
0780009	Acumulador PROD.INSTAN Mod. 3000 EUROQUICK A2F0 (F.Skay)	11.739 €
0780010	Acumulador PROD.INSTAN Mod. 3500 EUROQUICK A2F0 (F.Skay)	12.389 €
0780011	Acumulador PROD.INSTAN Mod. 4000 EUROQUICK A2F0 (F.Skay)	13.488 €
0780012	Acumulador PROD.INSTAN Mod. 4500 EUROQUICK A2F0 (F.Skay)	14.155 €
0780013	Acumulador PROD.INSTAN Mod. 5000 EUROQUICK A2F0 (F.Skay)	14.669 €
0780018	Acumulador PROD.INSTAN Mod. 1000 EUROQUICK A2F0 (F.Polie)	7.830 €
0780019	Acumulador PROD.INSTAN Mod. 1500 EUROQUICK A2F0 (F.Polie)	9.372 €
0780020	Acumulador PROD.INSTAN Mod. 2000 EUROQUICK A2F0 (F.Polie)	10.516 €
0780021	Acumulador PROD.INSTAN Mod. 2500 EUROQUICK A2F0 (F.Polie)	11.705 €
0780022	Acumulador PROD.INSTAN Mod. 3000 EUROQUICK A2F0 (F.Polie)	12.526 €
0780023	Acumulador PROD.INSTAN Mod. 3500 EUROQUICK A2F0 (F.Polie)	14.636 €
0780024	Acumulador PROD.INSTAN Mod. 4000 EUROQUICK A2F0 (F.Polie)	16.097 €
0780025	Acumulador PROD.INSTAN Mod. 4500 EUROQUICK A2F0 (F.Polie)	16.995 €
0780026	Acumulador PROD.INSTAN Mod. 5000 EUROQUICK A2F0 (F.Polie)	17.504 €

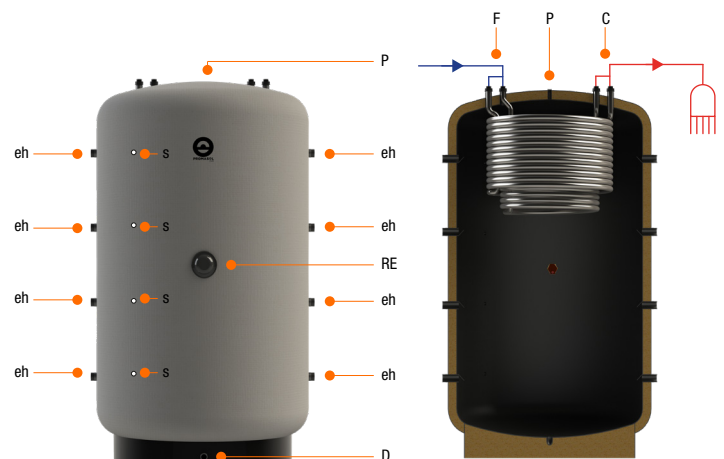
Para diferentes volúmenes de acumulación y/o números de serpentines consultar con el departamento técnico

ESQUEMA DEPÓSITO



- |                                   |                                    |                                   |
|-----------------------------------|------------------------------------|-----------------------------------|
| 1 Depósito<br>INOX 316 L DN 25    | 3 Poliuretano inyectado o flexible | 6 Forro poliéster para exterior   |
| 2 Serpentin ACS sobredimensionado | 4 Conexión apoyo eléctrico         | Forro polipropileno para interior |
| 5 Hueco para el transporte        | 7 Gancho para transporte           |                                   |

ESQUEMA CONEXIONES



- |                            |                                     |                         |                             |
|----------------------------|-------------------------------------|-------------------------|-----------------------------|
| F Alimentación agua fría   | eh Conexiones laterales             | T Termómetro            | D Desagüe                   |
| C Consumo de agua caliente | ef Conexión serpentín calentamiento | S Sondas                | P Purgador / Val. Seguridad |
|                            |                                     | RE Conexión Resistencia |                             |





Diferentes caudales de ACS, entre 75 a 93 litros/min, según condiciones de funcionamiento. Consultar ficha técnica

**TARIFA 2023 V.1**

MODELO **EUROQUICK A3F0 Gran Volumen**

- Tres Serpentines de acero inoxidable de GRAN SUPERFICIE para producción instantánea del ACS
- Depósitos de acero al carbono, para su instalación vertical, como depósitos en circuitos cerrados de calefacción
- Elimina los riesgos de legionela y la necesidad de instalar ánodos de magnesio, al no existir acumulación de ACS
- Compatible con cualquier fuente de energía: Bombas de calor, calderas, energía solar, geotermia...
- Compatible con cualquier fuente de consumo: ACS, calefacción, climatización de piscina
- Posibilidad de Incorporar conexión para apoyo eléctrico en el depósito

AEROTERMIA  
SOLAR  
CALDERA

PRODUCCIÓN  
INSTANTÁNEA



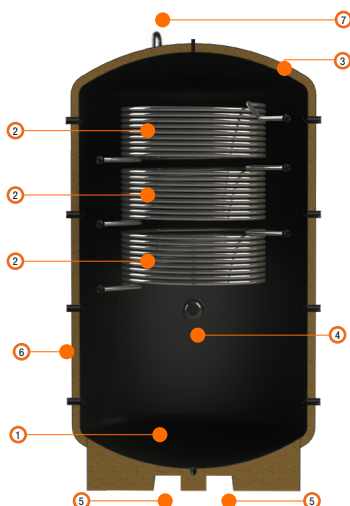
ACUMULADOR CON  
3 SERPENTINES  
DE ACS



Código	Descripción producto	Tarifa 2023
0760014	Acumulador PROD.INSTAN Mod. 1000 EUROQUICK A3F0 (F.Skay)	8.163 €
0760015	Acumulador PROD.INSTAN Mod. 1500 EUROQUICK A3F0 (F.Skay)	9.295 €
0760016	Acumulador PROD.INSTAN Mod. 2000 EUROQUICK A3F0 (F.Skay)	10.099 €
0760017	Acumulador PROD.INSTAN Mod. 2500 EUROQUICK A3F0 (F.Skay)	10.926 €
0760018	Acumulador PROD.INSTAN Mod. 3000 EUROQUICK A3F0 (F.Skay)	12.865 €
0760019	Acumulador PROD.INSTAN Mod. 3500 EUROQUICK A3F0 (F.Skay)	13.515 €
0760020	Acumulador PROD.INSTAN Mod. 4000 EUROQUICK A3F0 (F.Skay)	14.614 €
0760021	Acumulador PROD.INSTAN Mod. 4500 EUROQUICK A3F0 (F.Skay)	15.281 €
0760022	Acumulador PROD.INSTAN Mod. 5000 EUROQUICK A3F0 (F.Skay)	15.796 €
0760003	Acumulador PROD.INSTAN Mod. 1000 EUROQUICK A3F0 (F.Polie)	8.956 €
0760004	Acumulador PROD.INSTAN Mod. 1500 EUROQUICK A3F0 (F.Polie)	10.498 €
0760005	Acumulador PROD.INSTAN Mod. 2000 EUROQUICK A3F0 (F.Polie)	11.642 €
0760006	Acumulador PROD.INSTAN Mod. 2500 EUROQUICK A3F0 (F.Polie)	12.832 €
0760007	Acumulador PROD.INSTAN Mod. 3000 EUROQUICK A3F0 (F.Polie)	13.672 €
0760008	Acumulador PROD.INSTAN Mod. 3500 EUROQUICK A3F0 (F.Polie)	15.762 €
0760009	Acumulador PROD.INSTAN Mod. 4000 EUROQUICK A3F0 (F.Polie)	17.224 €
0760010	Acumulador PROD.INSTAN Mod. 4500 EUROQUICK A3F0 (F.Polie)	18.121 €
0760011	Acumulador PROD.INSTAN Mod. 5000 EUROQUICK A3F0 (F.Polie)	18.631 €

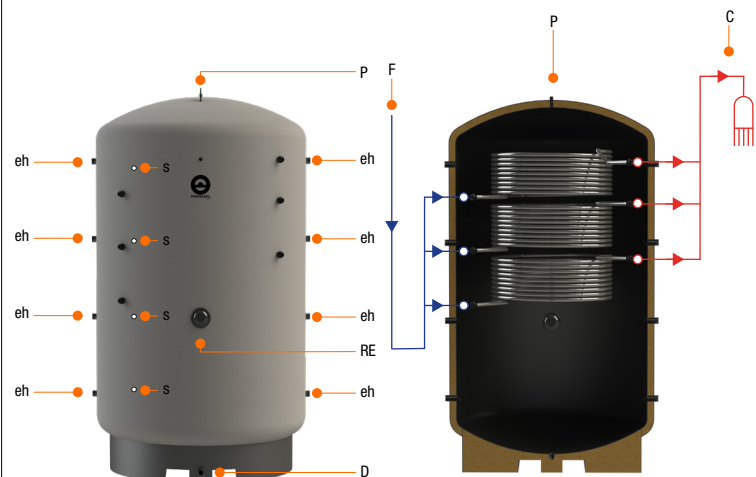
Para diferentes volúmenes de acumulación y/o números de serpentines consultar con el departamento técnico

ESQUEMA DEPÓSITO



- 1 Depósito
- 2 Serpentin ACS sobredimensionado INOX 316 L DN 25
- 3 Poliuretano inyectado o flexible
- 4 Conexión apoyo eléctrico
- 5 Hueco para el transporte
- 6 Forro poliester para exterior
- 7 Gancho para transporte

ESQUEMA CONEXIONES



- F Alimentación agua fría
- C Consumo de agua caliente
- eh Conexiones laterales
- ef Conexión serpentín calentamiento
- T Termómetro
- S Sondas
- D Desagüe
- P Purgador / Val. Seguridad
- RE Conexión Resistencia



Diferentes caudales de ACS, entre 100 a 124 litros/min, según condiciones de funcionamiento. Consultar ficha técnica

**TARIFA 2023 V.1**

MODELO **EUROQUICK A4F0 Gran Volumen**

- Cuatro Serpentines de acero inoxidable de GRAN SUPERFICIE para producción instantánea del ACS
- Depósitos de acero al carbono, para su instalación vertical, como depósitos en circuitos cerrados de calefacción
- Elimina los riesgos de legionela y la necesidad de instalar ánodos de magnesio, al no existir acumulación de ACS
- Compatible con cualquier fuente de energía: Bombas de calor, calderas, energía solar, geotermia...
- Compatible con cualquier fuente de consumo: ACS, calefacción, climatización de piscina
- Posibilidad de Incorporar conexión para apoyo eléctrico en el depósito

AEROTERMIA  
SOLAR  
CALDERA

PRODUCCIÓN  
INSTANTÁNEA



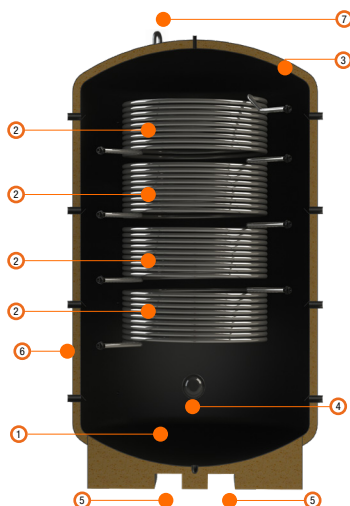
ACUMULADOR CON  
4 SERPENTINES  
DE ACS



Código	Descripción producto	Tarifa 2023
0770013	Acumulador PROD.INSTAN Mod. 1500 EUROQUICK A4F0 (F.Skay)	10.421 €
0770014	Acumulador PROD.INSTAN Mod. 2000 EUROQUICK A4F0 (F.Skay)	11.225 €
0770015	Acumulador PROD.INSTAN Mod. 2500 EUROQUICK A4F0 (F.Skay)	12.052 €
0770016	Acumulador PROD.INSTAN Mod. 3000 EUROQUICK A4F0 (F.Skay)	13.991 €
0770017	Acumulador PROD.INSTAN Mod. 3500 EUROQUICK A4F0 (F.Skay)	14.642 €
0770018	Acumulador PROD.INSTAN Mod. 4000 EUROQUICK A4F0 (F.Skay)	15.741 €
0770019	Acumulador PROD.INSTAN Mod. 4500 EUROQUICK A4F0 (F.Skay)	16.407 €
0770020	Acumulador PROD.INSTAN Mod. 5000 EUROQUICK A4F0 (F.Skay)	16.922 €
0770004	Acumulador PROD.INSTAN Mod. 1500 EUROQUICK A4F0 (F.Polie)	11.624 €
0770005	Acumulador PROD.INSTAN Mod. 2000 EUROQUICK A4F0 (F.Polie)	12.768 €
0770006	Acumulador PROD.INSTAN Mod. 2500 EUROQUICK A4F0 (F.Polie)	13.958 €
0770007	Acumulador PROD.INSTAN Mod. 3000 EUROQUICK A4F0 (F.Polie)	14.779 €
0770008	Acumulador PROD.INSTAN Mod. 3500 EUROQUICK A4F0 (F.Polie)	16.889 €
0770009	Acumulador PROD.INSTAN Mod. 4000 EUROQUICK A4F0 (F.Polie)	18.350 €
0770010	Acumulador PROD.INSTAN Mod. 4500 EUROQUICK A4F0 (F.Polie)	19.248 €
0770011	Acumulador PROD.INSTAN Mod. 5000 EUROQUICK A4F0 (F.Polie)	19.757 €

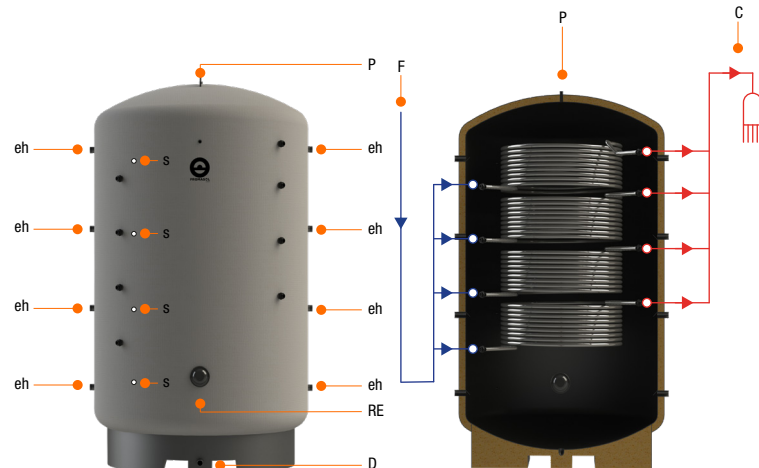
Para diferentes volúmenes de acumulación y/o números de serpentines consultar con el departamento técnico

ESQUEMA DEPÓSITO



- 1 Depósito INOX 316 L DN 25
- 2 Serpentin ACS sobredimensionado
- 3 Poliuretano inyectado o flexible
- 4 Conexión apoyo eléctrico
- 5 Hueco para el transporte
- 6 Forro poliéster para exterior
- 7 Gancho para transporte

ESQUEMA CONEXIONES



- F Alimentación agua fría
- C Consumo de agua caliente
- eh Conexiones laterales
- ef Conexión serpentín calentamiento
- T Termómetro
- S Sondas
- D Desagüe
- P Purgador / Val. Seguridad
- RE Conexión Resistencia



Diferentes caudales de ACS, entre 125 a 155 litros/min, según condiciones de funcionamiento. Consultar ficha técnica

**TARIFA 2023 V.1**

MODELO **EUROQUICK A5F0 Gran Volumen**

- Cinco Serpentines de acero inoxidable de GRAN SUPERFICIE para producción instantánea del ACS
- Depósitos de acero al carbono, para su instalación vertical, como depósitos en circuitos cerrados de calefacción
- Elimina los riesgos de legionela y la necesidad de instalar ánodos de magnesio, al no existir acumulación de ACS
- Compatible con cualquier fuente de energía: Bombas de calor, calderas, energía solar, geotermia...
- Compatible con cualquier fuente de consumo: ACS, calefacción, climatización de piscina
- Posibilidad de Incorporar conexión para apoyo eléctrico en el depósito

AEROTERMIA  
SOLAR  
CALDERA

PRODUCCIÓN  
INSTANTÁNEA



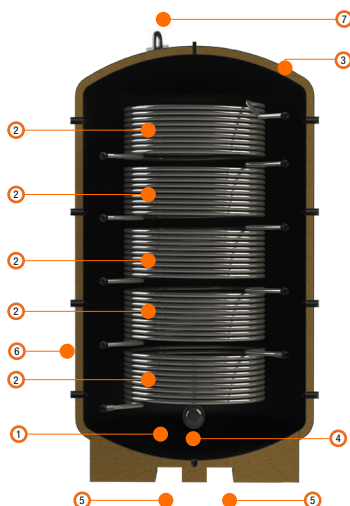
ACUMULADOR CON  
5 SERPENTINES  
DE ACS



Código	Descripción producto	Tarifa 2023
0820012	Acumulador PROD.INSTAN Mod. 2000 EUROQUICK A5F0 (F.Skay)	12.351 €
0820013	Acumulador PROD.INSTAN Mod. 2500 EUROQUICK A5F0 (F.Skay)	13.178 €
0820014	Acumulador PROD.INSTAN Mod. 3000 EUROQUICK A5F0 (F.Skay)	15.117 €
0820015	Acumulador PROD.INSTAN Mod. 3500 EUROQUICK A5F0 (F.Skay)	15.768 €
0820016	Acumulador PROD.INSTAN Mod. 4000 EUROQUICK A5F0 (F.Skay)	16.867 €
0820017	Acumulador PROD.INSTAN Mod. 4500 EUROQUICK A5F0 (F.Skay)	17.534 €
0820018	Acumulador PROD.INSTAN Mod. 5000 EUROQUICK A5F0 (F.Skay)	18.048 €
0820003	Acumulador PROD.INSTAN Mod. 2000 EUROQUICK A5F0 (F.Polie)	13.895 €
0820004	Acumulador PROD.INSTAN Mod. 2500 EUROQUICK A5F0 (F.Polie)	15.084 €
0820005	Acumulador PROD.INSTAN Mod. 3000 EUROQUICK A5F0 (F.Polie)	15.905 €
0820006	Acumulador PROD.INSTAN Mod. 3500 EUROQUICK A5F0 (F.Polie)	18.015 €
0820007	Acumulador PROD.INSTAN Mod. 4000 EUROQUICK A5F0 (F.Polie)	19.476 €
0820008	Acumulador PROD.INSTAN Mod. 4500 EUROQUICK A5F0 (F.Polie)	20.374 €
0820009	Acumulador PROD.INSTAN Mod. 5000 EUROQUICK A5F0 (F.Polie)	20.883 €

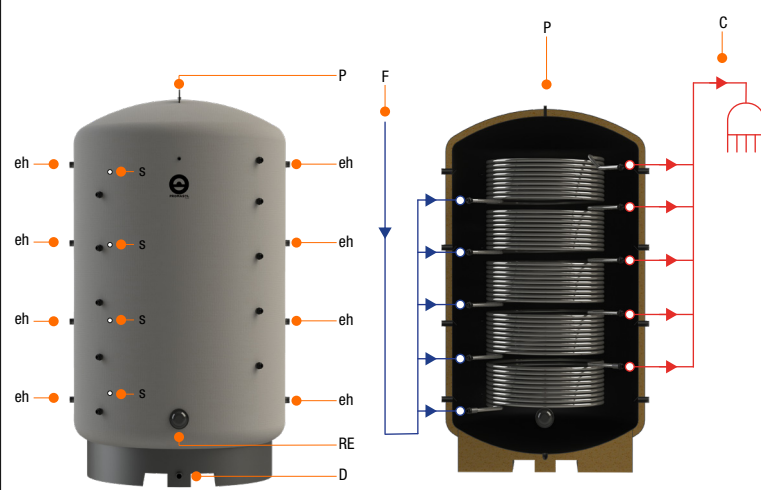
Para diferentes volúmenes de acumulación y/o números de serpentines consultar con el departamento técnico

ESQUEMA DEPÓSITO



- 1 Depósito INOX 316 L DN 25
- 2 Serpentin ACS sobredimensionado
- 3 Poliuretano inyectado o flexible
- 4 Conexión apoyo eléctrico
- 5 Hueco para el transporte
- 6 Forro poliester para exterior
- 7 Gancho para transporte

ESQUEMA CONEXIONES



- F Alimentación agua fría
- C Consumo de agua caliente
- eh Conexiones laterales
- ef Conexión serpentín calentamiento
- T Termómetro
- S Sondas
- D Desagüe
- P Purgador / Val. Seguridad
- RE Conexión Resistencia



Diferentes caudales de ACS, entre 150 a 186 litros/min, según condiciones de funcionamiento. Consultar ficha técnica

**TARIFA 2023 V.1**

MODELO **EUROQUICK A6F0 Gran Volumen**

- Seis Serpentes de acero inoxidable de GRAN SUPERFICIE para producción instantánea del ACS
- Depósitos de acero al carbono, para su instalación vertical, como depósitos en circuitos cerrados de calefacción
- Elimina los riesgos de legionela y la necesidad de instalar ánodos de magnesio, al no existir acumulación de ACS
- Compatible con cualquier fuente de energía: Bombas de calor, calderas, energía solar, geotermia...
- Compatible con cualquier fuente de consumo: ACS, calefacción, climatización de piscina
- Posibilidad de Incorporar conexión para apoyo eléctrico en el depósito

AEROTERMIA  
SOLAR  
CALDERA

PRODUCCIÓN  
INSTANTÁNEA



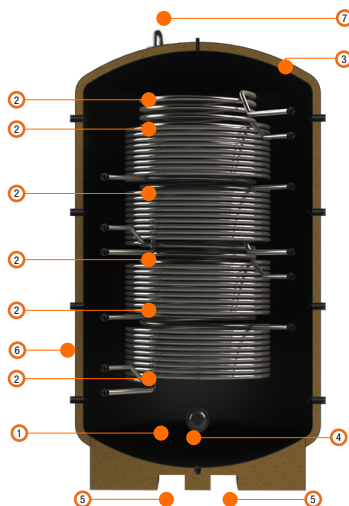
ACUMULADOR CON  
6 SERPENTES  
DE ACS



Código	Descripción producto	Tarifa 2023
0860014	Acumulador PROD.INSTAN Mod. 3000 EUROQUICK A6F0 (F.Skay)	16.244 €
0860015	Acumulador PROD.INSTAN Mod. 3500 EUROQUICK A6F0 (F.Skay)	16.894 €
0860016	Acumulador PROD.INSTAN Mod. 4000 EUROQUICK A6F0 (F.Skay)	17.993 €
0860017	Acumulador PROD.INSTAN Mod. 4500 EUROQUICK A6F0 (F.Skay)	18.660 €
0860018	Acumulador PROD.INSTAN Mod. 5000 EUROQUICK A6F0 (F.Skay)	19.174 €
0860005	Acumulador PROD.INSTAN Mod. 3000 EUROQUICK A6F0 (F.Polie)	17.031 €
0860006	Acumulador PROD.INSTAN Mod. 3500 EUROQUICK A6F0 (F.Polie)	19.141 €
0860007	Acumulador PROD.INSTAN Mod. 4000 EUROQUICK A6F0 (F.Polie)	20.602 €
0860008	Acumulador PROD.INSTAN Mod. 4500 EUROQUICK A6F0 (F.Polie)	21.500 €
0860009	Acumulador PROD.INSTAN Mod. 5000 EUROQUICK A6F0 (F.Polie)	22.009 €

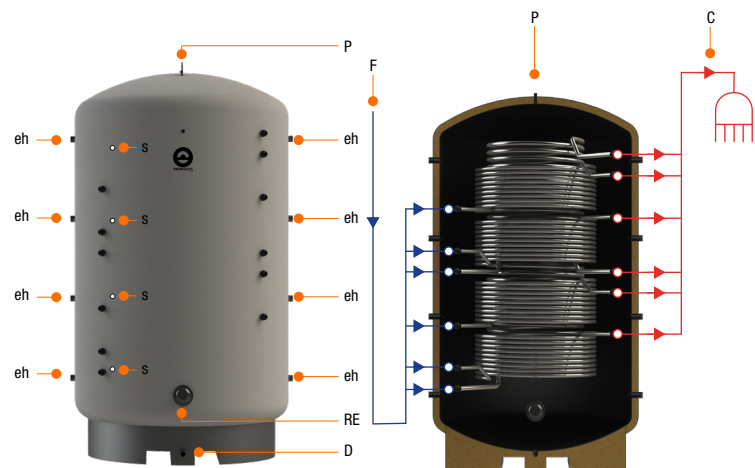
Para diferentes volúmenes de acumulación y/o números de serpentes consultar con el departamento técnico

ESQUEMA DEPÓSITO



- 1 Depósito
- 2 Serpente ACS sobredimensionado INOX 316 L DN 25
- 3 Poliuretano inyectado o flexible
- 4 Conexión apoyo eléctrico
- 5 Hueco para el transporte
- 6 Forro poliéster para exterior
- 7 Gancho para transporte

ESQUEMA CONEXIONES



- F Alimentación agua fría
- C Consumo de agua caliente
- eh Conexiones laterales
- ef Conexión serpentín calentamiento
- T Termómetro
- S Sondas
- D Desagüe
- P Purgador / Val. Seguridad
- RE Conexión Resistencia



Diferentes caudales de ACS, entre 25 a 31 litros/min, según condiciones de funcionamiento. Consultar ficha técnica

**TARIFA 2023 V.1**

MODELO **EUROQUICK A1F1 Gran Volumen**

- Serpentin de acero inoxidable de GRAN SUPERFICIE para producción instantánea del ACS y serpentin inferior para solar
- Depósitos de acero al carbono, para su instalación vertical, como depósitos en circuitos cerrados de calefacción
- Elimina los riesgos de legionela y la necesidad de instalar ánodos de magnesio, al no existir acumulación de ACS
- Compatible con cualquier fuente de energía: Bombas de calor, calderas, energía solar, geotermia...
- Compatible con cualquier fuente de consumo: ACS, calefacción, climatización de piscina
- Posibilidad de Incorporar conexión para apoyo eléctrico en el depósito

AEROTERMIA  
SOLAR  
CALDERA

PRODUCCIÓN  
INSTANTÁNEA



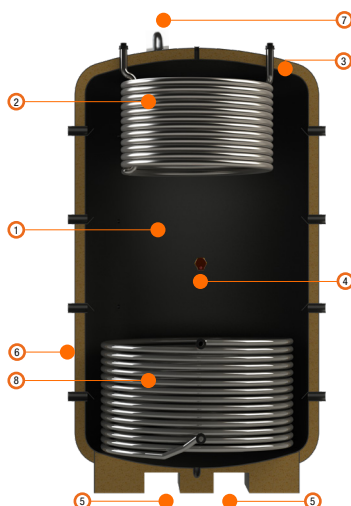
ACUMULADOR CON  
1 SERPENTÍN  
DE ACS y  
SERPENTÍN SOLAR



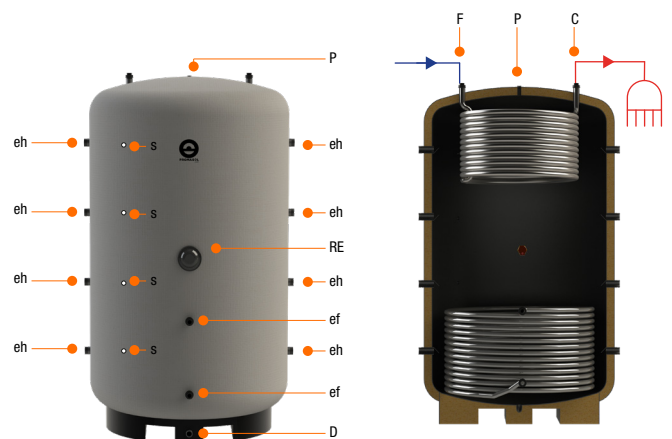
Código	Descripción producto	Tarifa 2023
0690024	Interacumulador PROD.INSTAN Mod. 1000 EUROQUICK A1F1 (F.Skay)	6.771 €
0690025	Interacumulador PROD.INSTAN Mod. 1500 EUROQUICK A1F1 (F.Skay)	8.025 €
0690026	Interacumulador PROD.INSTAN Mod. 2000 EUROQUICK A1F1 (F.Skay)	9.038 €
0690027	Interacumulador PROD.INSTAN Mod. 2500 EUROQUICK A1F1 (F.Skay)	10.086 €
0690028	Interacumulador PROD.INSTAN Mod. 3000 EUROQUICK A1F1 (F.Skay)	12.198 €
0690029	Interacumulador PROD.INSTAN Mod. 3500 EUROQUICK A1F1 (F.Skay)	13.331 €
0690030	Interacumulador PROD.INSTAN Mod. 4000 EUROQUICK A1F1 (F.Skay)	14.446 €
0690031	Interacumulador PROD.INSTAN Mod. 4500 EUROQUICK A1F1 (F.Skay)	15.471 €
0690032	Interacumulador PROD.INSTAN Mod. 5000 EUROQUICK A1F1 (F.Skay)	15.938 €
0690008	Interacumulador PROD.INSTAN Mod. 1000 EUROQUICK A1F1 (F.Polie)	7.585 €
0690009	Interacumulador PROD.INSTAN Mod. 1500 EUROQUICK A1F1 (F.Polie)	9.222 €
0690010	Interacumulador PROD.INSTAN Mod. 2000 EUROQUICK A1F1 (F.Polie)	10.603 €
0690011	Interacumulador PROD.INSTAN Mod. 2500 EUROQUICK A1F1 (F.Polie)	11.992 €
0690012	Interacumulador PROD.INSTAN Mod. 3000 EUROQUICK A1F1 (F.Polie)	12.985 €
0690013	Interacumulador PROD.INSTAN Mod. 3500 EUROQUICK A1F1 (F.Polie)	15.578 €
0690014	Interacumulador PROD.INSTAN Mod. 4000 EUROQUICK A1F1 (F.Polie)	17.082 €
0690015	Interacumulador PROD.INSTAN Mod. 4500 EUROQUICK A1F1 (F.Polie)	18.122 €
0690016	Interacumulador PROD.INSTAN Mod. 5000 EUROQUICK A1F1 (F.Polie)	18.904 €

Para diferentes volúmenes de acumulación y/o números de serpentines consultar con el departamento técnico

ESQUEMA DEPÓSITO



ESQUEMA CONEXIONES



- 1 Depósito
- 2 Serpentin ACS sobredimensionado INOX 316 L DN 25
- 3 Poliuretano inyectado o flexible
- 4 Conexión apoyo eléctrico
- 5 Hueco para el transporte
- 6 Forro poliéster para exterior Forro polipropileno para interior
- 7 Gancho para transporte
- 8 Serpentin CALENTAMIENTO INOX 316 L DN 25

- F Alimentación agua fría
- C Consumo de agua caliente
- eh Conexiones laterales
- ef Conexión serpentín calentamiento
- T Termómetro
- S Sondas
- D Desagüe
- P Purgador / Val. Seguridad
- RE Conexión Resistencia



Diferentes caudales de ACS, entre 50 a 62 litros/min, según condiciones de funcionamiento. Consultar ficha técnica

**TARIFA 2023 V.1**

MODELO **EUROQUICK A2F1 Gran Volumen**

- Dos Serpentines de acero inoxidable de GRAN SUPERFICIE para producción instantánea del ACS y serpentín inferior para solar
- Depósitos de acero al carbono, para su instalación vertical, como depósitos en circuitos cerrados de calefacción
- Elimina los riesgos de legionela y la necesidad de instalar ánodos de magnesio, al no existir acumulación de ACS
- Compatible con cualquier fuente de energía: Bombas de calor, calderas, energía solar, geotermia...
- Compatible con cualquier fuente de consumo: ACS, calefacción, climatización de piscina
- Posibilidad de Incorporar conexión para apoyo eléctrico en el depósito

AEROTERMIA  
SOLAR  
CALDERA

PRODUCCIÓN  
INSTANTÁNEA



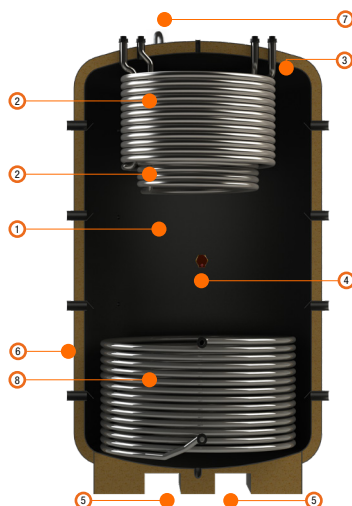
ACUMULADOR CON  
2 SERPENTINES  
DE ACS y  
SERPENTÍN SOLAR



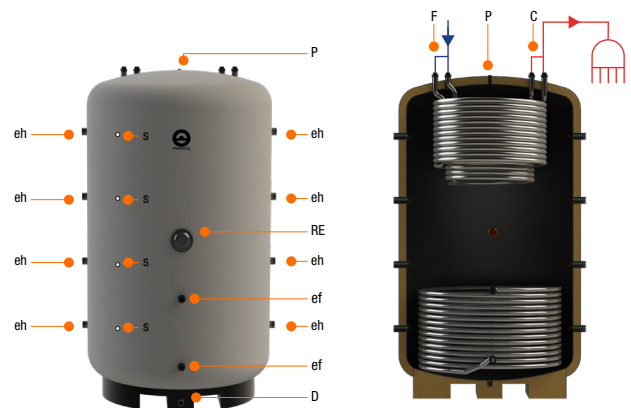
Código	Descripción producto	Tarifa 2023
0700014	Interacumulador PROD.INSTAN Mod. 1000 EUROQUICK A2F1 (F.Skay)	7.897 €
0700015	Interacumulador PROD.INSTAN Mod. 1500 EUROQUICK A2F1 (F.Skay)	9.151 €
0700016	Interacumulador PROD.INSTAN Mod. 2000 EUROQUICK A2F1 (F.Skay)	10.164 €
0700017	Interacumulador PROD.INSTAN Mod. 2500 EUROQUICK A2F1 (F.Skay)	11.213 €
0700018	Interacumulador PROD.INSTAN Mod. 3000 EUROQUICK A2F1 (F.Skay)	13.324 €
0700019	Interacumulador PROD.INSTAN Mod. 3500 EUROQUICK A2F1 (F.Skay)	14.458 €
0700020	Interacumulador PROD.INSTAN Mod. 4000 EUROQUICK A2F1 (F.Skay)	15.572 €
0700021	Interacumulador PROD.INSTAN Mod. 4500 EUROQUICK A2F1 (F.Skay)	16.597 €
0700022	Interacumulador PROD.INSTAN Mod. 5000 EUROQUICK A2F1 (F.Skay)	17.064 €
0700003	Interacumulador PROD.INSTAN Mod. 1000 EUROQUICK A2F1 (F.Polie)	8.711 €
0700004	Interacumulador PROD.INSTAN Mod. 1500 EUROQUICK A2F1 (F.Polie)	10.349 €
0700005	Interacumulador PROD.INSTAN Mod. 2000 EUROQUICK A2F1 (F.Polie)	11.729 €
0700006	Interacumulador PROD.INSTAN Mod. 2500 EUROQUICK A2F1 (F.Polie)	13.118 €
0700007	Interacumulador PROD.INSTAN Mod. 3000 EUROQUICK A2F1 (F.Polie)	14.112 €
0700008	Interacumulador PROD.INSTAN Mod. 3500 EUROQUICK A2F1 (F.Polie)	16.705 €
0700009	Interacumulador PROD.INSTAN Mod. 4000 EUROQUICK A2F1 (F.Polie)	18.208 €
0700010	Interacumulador PROD.INSTAN Mod. 4500 EUROQUICK A2F1 (F.Polie)	19.248 €
0700011	Interacumulador PROD.INSTAN Mod. 5000 EUROQUICK A2F1 (F.Polie)	20.031 €

Para diferentes volúmenes de acumulación y/o números de serpentines consultar con el departamento técnico

ESQUEMA DEPÓSITO



ESQUEMA CONEXIONES



- 1 Depósito
- 2 Serpentín ACS sobredimensionado INOX 316 L DN 25
- 3 Poliuretano inyectado o flexible
- 4 Conexión apoyo eléctrico
- 5 Hueco para el transporte
- 6 Forro poliestero para exterior Forro polipropileno para interior
- 7 Gancho para transporte
- 8 Serpentín CALENTAMIENTO INOX 316 L DN 25

- F Alimentación agua fría
- C Consumo de agua caliente
- eh Conexiones laterales
- ef Conexión serpentín calentamiento
- T Termómetro
- S Sondas
- D Desagüe
- P Purgador / Val. Seguridad
- RE Conexión Resistencia



Diferentes caudales de ACS, entre 75 a 93 litros/min, según condiciones de funcionamiento. Consultar ficha técnica

**TARIFA 2023 V.1**

MODELO **EUROQUICK A3F1 Gran Volumen**

- Tres Serpentines de acero inoxidable de GRAN SUPERFICIE para producción instantánea del ACS y serpentín inferior para solar
- Depósitos de acero al carbono, para su instalación vertical, como depósitos en circuitos cerrados de calefacción
- Elimina los riesgos de legionela y la necesidad de instalar ánodos de magnesio, al no existir acumulación de ACS
- Compatible con cualquier fuente de energía: Bombas de calor, calderas, energía solar, geotermia...
- Compatible con cualquier fuente de consumo: ACS, calefacción, climatización de piscina
- Posibilidad de Incorporar conexión para apoyo eléctrico en el depósito

AEROTERMIA  
SOLAR  
CALDERA

PRODUCCIÓN  
INSTANTÁNEA



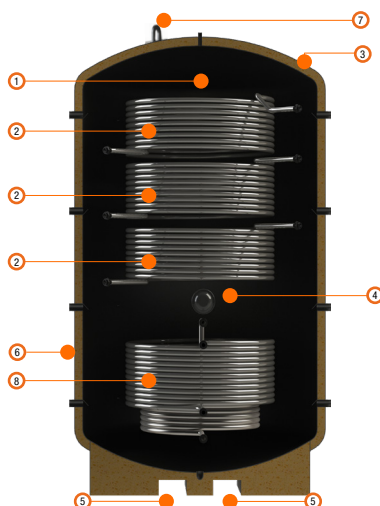
ACUMULADOR CON  
3 SERPENTINES  
DE ACS y  
SERPENTÍN SOLAR



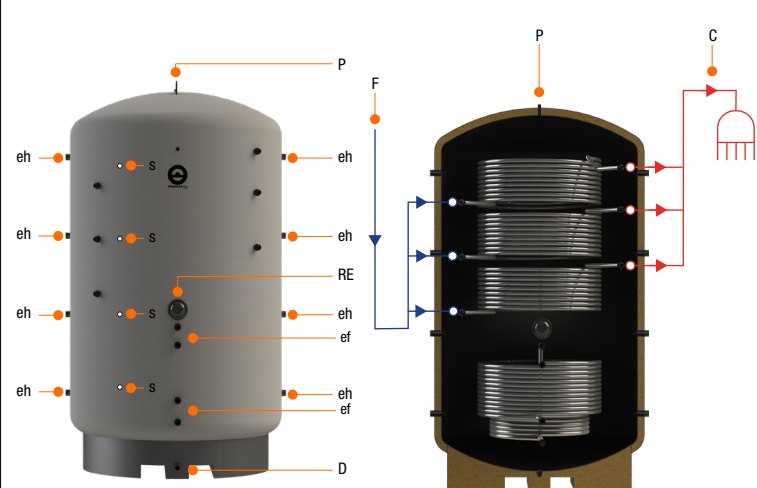
Código	Descripción producto	Tarifa 2023
0900010	Interacumulador PROD.INSTAN Mod. 1000 EUROQUICK A3F1 (F.Skay)	9.034 €
0900011	Interacumulador PROD.INSTAN Mod. 1500 EUROQUICK A3F1 (F.Skay)	10.277 €
0900012	Interacumulador PROD.INSTAN Mod. 2000 EUROQUICK A3F1 (F.Skay)	11.291 €
0900013	Interacumulador PROD.INSTAN Mod. 2500 EUROQUICK A3F1 (F.Skay)	12.339 €
0900014	Interacumulador PROD.INSTAN Mod. 3000 EUROQUICK A3F1 (F.Skay)	14.450 €
0900015	Interacumulador PROD.INSTAN Mod. 3500 EUROQUICK A3F1 (F.Skay)	15.584 €
0900016	Interacumulador PROD.INSTAN Mod. 4000 EUROQUICK A3F1 (F.Skay)	16.699 €
0900017	Interacumulador PROD.INSTAN Mod. 4500 EUROQUICK A3F1 (F.Skay)	17.723 €
0900018	Interacumulador PROD.INSTAN Mod. 5000 EUROQUICK A3F1 (F.Skay)	18.191 €
0900001	Interacumulador PROD.INSTAN Mod. 1000 EUROQUICK A3F1 (F.Polie)	9.837 €
0900002	Interacumulador PROD.INSTAN Mod. 1500 EUROQUICK A3F1 (F.Polie)	11.475 €
0900003	Interacumulador PROD.INSTAN Mod. 2000 EUROQUICK A3F1 (F.Polie)	12.855 €
0900004	Interacumulador PROD.INSTAN Mod. 2500 EUROQUICK A3F1 (F.Polie)	14.245 €
0900005	Interacumulador PROD.INSTAN Mod. 3000 EUROQUICK A3F1 (F.Polie)	15.238 €
0900006	Interacumulador PROD.INSTAN Mod. 3500 EUROQUICK A3F1 (F.Polie)	17.831 €
0900007	Interacumulador PROD.INSTAN Mod. 4000 EUROQUICK A3F1 (F.Polie)	19.334 €
0900008	Interacumulador PROD.INSTAN Mod. 4500 EUROQUICK A3F1 (F.Polie)	20.375 €
0900009	Interacumulador PROD.INSTAN Mod. 5000 EUROQUICK A3F1 (F.Polie)	21.157 €

Para diferentes volúmenes de acumulación y/o números de serpentines consultar con el departamento técnico

ESQUEMA DEPÓSITO



ESQUEMA CONEXIONES



- |                                   |                                    |  |   |
|-----------------------------------|------------------------------------|--|---|
| 1 Depósito<br>INOX 316 L DN 25    | 3 Poliuretano inyectado o flexible | 6 Forro poliester para exterior<br>Forro polipropileno para interior | 8 Serpentín CALENTAMIENTO<br>INOX 316 L DN 25 |
| 2 Serpentín ACS sobredimensionado | 4 Conexión apoyo eléctrico         | 7 Gancho para transporte   |   |
| 5 Hueco para el transporte        |                                    |  |   |

- |                            |                                     |              |                             |                         |
|----------------------------|-------------------------------------|--------------|-----------------------------|-------------------------|
| F Alimentación agua fría   | eh Conexiones laterales             | T Termómetro | D Desagüe                   | RE Conexión Resistencia |
| C Consumo de agua caliente | ef Conexión serpentín calentamiento | S Sondas     | P Purgador / Val. Seguridad |                         |



Diferentes caudales de ACS, entre 100 a 124 litros/min, según condiciones de funcionamiento. Consultar ficha técnica

**TARIFA 2023 V.1**

MODELO **EUROQUICK A4F1 Gran Volumen**

- Cuatro Serpentines de acero inoxidable de GRAN SUPERFICIE para producción instantánea del ACS y serpentín inferior para solar
- Depósitos de acero al carbono, para su instalación vertical, como depósitos en circuitos cerrados de calefacción
- Elimina los riesgos de legionela y la necesidad de instalar ánodos de magnesio, al no existir acumulación de ACS
- Compatible con cualquier fuente de energía: Bombas de calor, calderas, energía solar, geotermia...
- Compatible con cualquier fuente de consumo: ACS, calefacción, climatización de piscina
- Posibilidad de Incorporar conexión para apoyo eléctrico en el depósito

AEROTERMIA  
SOLAR  
CALDERA

PRODUCCIÓN  
INSTANTÁNEA



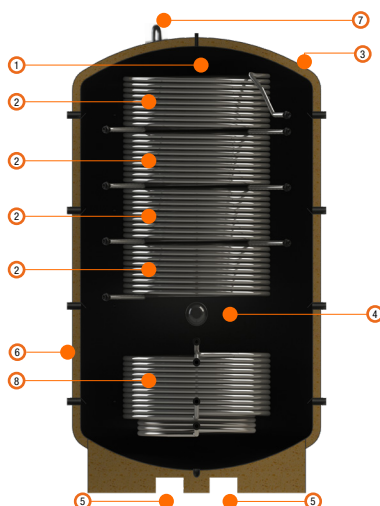
ACUMULADOR CON  
4 SERPENTINES  
DE ACS y  
SERPENTÍN SOLAR



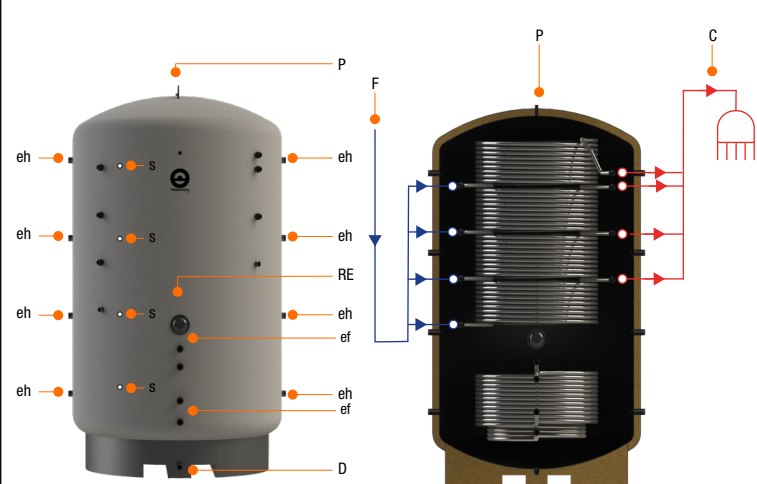
Código	Descripción producto	Tarifa 2023
0930011	Interacumulador PROD.INSTAN Mod. 1500 EUROQUICK A4F1 (F.Skay)	11.404 €
0930012	Interacumulador PROD.INSTAN Mod. 2000 EUROQUICK A4F1 (F.Skay)	12.417 €
0930013	Interacumulador PROD.INSTAN Mod. 2500 EUROQUICK A4F1 (F.Skay)	13.465 €
0930014	Interacumulador PROD.INSTAN Mod. 3000 EUROQUICK A4F1 (F.Skay)	15.577 €
0930015	Interacumulador PROD.INSTAN Mod. 3500 EUROQUICK A4F1 (F.Skay)	16.710 €
0930016	Interacumulador PROD.INSTAN Mod. 4000 EUROQUICK A4F1 (F.Skay)	17.825 €
0930017	Interacumulador PROD.INSTAN Mod. 4500 EUROQUICK A4F1 (F.Skay)	18.850 €
0930018	Interacumulador PROD.INSTAN Mod. 5000 EUROQUICK A4F1 (F.Skay)	19.317 €
0930002	Interacumulador PROD.INSTAN Mod. 1500 EUROQUICK A4F1 (F.Polie)	12.601 €
0930003	Interacumulador PROD.INSTAN Mod. 2000 EUROQUICK A4F1 (F.Polie)	13.982 €
0930004	Interacumulador PROD.INSTAN Mod. 2500 EUROQUICK A4F1 (F.Polie)	15.371 €
0930005	Interacumulador PROD.INSTAN Mod. 3000 EUROQUICK A4F1 (F.Polie)	16.364 €
0930006	Interacumulador PROD.INSTAN Mod. 3500 EUROQUICK A4F1 (F.Polie)	18.957 €
0930007	Interacumulador PROD.INSTAN Mod. 4000 EUROQUICK A4F1 (F.Polie)	20.460 €
0930008	Interacumulador PROD.INSTAN Mod. 4500 EUROQUICK A4F1 (F.Polie)	21.501 €
0930009	Interacumulador PROD.INSTAN Mod. 5000 EUROQUICK A4F1 (F.Polie)	22.283 €

Para diferentes volúmenes de acumulación y/o números de serpentines consultar con el departamento técnico

ESQUEMA DEPÓSITO



ESQUEMA CONEXIONES



- |                                   |                                    |                                 |                           |
|-----------------------------------|------------------------------------|---------------------------------|---------------------------|
| 1 Depósito                        | 3 Poliuretano inyectado o flexible | 6 Forro poliester para exterior | 8 Serpentín CALENTAMIENTO |
| 2 Serpentín ACS sobredimensionado | 4 Conexión apoyo eléctrico         | 7 Gancho para transporte        | INOX 316 L DN 25          |
| INOX 316 L DN 25                  | 5 Hueco para el transporte         |                                 |                           |

- |                            |                                     |              |                             |                         |
|----------------------------|-------------------------------------|--------------|-----------------------------|-------------------------|
| F Alimentación agua fría   | eh Conexiones laterales             | T Termómetro | D Desagüe                   | RE Conexión Resistencia |
| C Consumo de agua caliente | ef Conexión serpentín calentamiento | S Sondas     | P Purgador / Val. Seguridad |                         |





Diferentes caudales de ACS, entre 125 a 155 litros/min, según condiciones de funcionamiento. Consultar ficha técnica

**TARIFA 2023 V.1**

MODELO **EUROQUICK A5F1 Gran Volumen**

- Cinco Serpentes de acero inoxidable de GRAN SUPERFICIE para producción instantánea del ACS y serpentín inferior para solar
- Depósitos de acero al carbono, para su instalación vertical, como depósitos en circuitos cerrados de calefacción
- Elimina los riesgos de legionela y la necesidad de instalar ánodos de magnesio, al no existir acumulación de ACS
- Compatible con cualquier fuente de energía: Bombas de calor, calderas, energía solar, geotermia...
- Compatible con cualquier fuente de consumo: ACS, calefacción, climatización de piscina
- Posibilidad de Incorporar conexión para apoyo eléctrico en el depósito

AEROTERMIA  
SOLAR  
CALDERA

PRODUCCIÓN  
INSTANTÁNEA



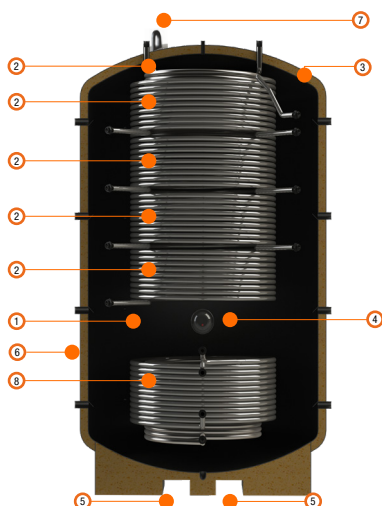
ACUMULADOR CON  
5 SERPENTINES  
DE ACS y  
SERPENTÍN SOLAR



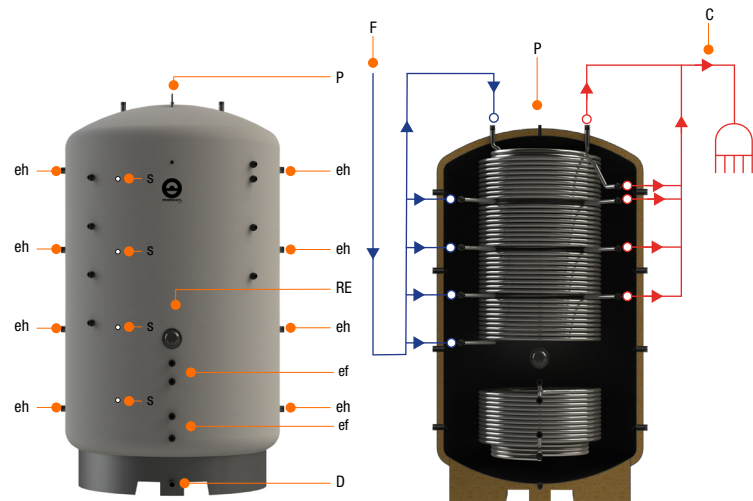
Código	Descripción producto	Tarifa 2023
0940012	Interacumulador PROD.INSTAN Mod. 2000 EUROQUICK A5F1 (F.Skay)	13.543 €
0940013	Interacumulador PROD.INSTAN Mod. 2500 EUROQUICK A5F1 (F.Skay)	14.592 €
0940014	Interacumulador PROD.INSTAN Mod. 3000 EUROQUICK A5F1 (F.Skay)	16.703 €
0940015	Interacumulador PROD.INSTAN Mod. 3500 EUROQUICK A5F1 (F.Skay)	17.836 €
0940016	Interacumulador PROD.INSTAN Mod. 4000 EUROQUICK A5F1 (F.Skay)	18.951 €
0940017	Interacumulador PROD.INSTAN Mod. 4500 EUROQUICK A5F1 (F.Skay)	19.976 €
0940018	Interacumulador PROD.INSTAN Mod. 5000 EUROQUICK A5F1 (F.Skay)	20.443 €
0940003	Interacumulador PROD.INSTAN Mod. 2000 EUROQUICK A5F1 (F.Polie)	15.108 €
0940004	Interacumulador PROD.INSTAN Mod. 2500 EUROQUICK A5F1 (F.Polie)	16.497 €
0940005	Interacumulador PROD.INSTAN Mod. 3000 EUROQUICK A5F1 (F.Polie)	17.490 €
0940006	Interacumulador PROD.INSTAN Mod. 3500 EUROQUICK A5F1 (F.Polie)	20.083 €
0940007	Interacumulador PROD.INSTAN Mod. 4000 EUROQUICK A5F1 (F.Polie)	21.587 €
0940008	Interacumulador PROD.INSTAN Mod. 4500 EUROQUICK A5F1 (F.Polie)	22.627 €
0940009	Interacumulador PROD.INSTAN Mod. 5000 EUROQUICK A5F1 (F.Polie)	23.409 €

Para diferentes volúmenes de acumulación y/o números de serpentines consultar con el departamento técnico

ESQUEMA DEPÓSITO



ESQUEMA CONEXIONES



- 1 Depósito
- 2 Serpentín ACS sobredimensionado INOX 316 L DN 25
- 3 Poliuretano inyectado o flexible
- 4 Conexión apoyo eléctrico
- 5 Hueco para el transporte
- 6 Forro poliester para exterior Forro polipropileno para interior
- 7 Gancho para transporte
- 8 Serpentín CALENTAMIENTO INOX 316 L DN 25

- F Alimentación agua fría
- C Consumo de agua caliente
- eh Conexiones laterales
- ef Conexión serpentín calentamiento
- T Termómetro
- S Sondas
- D Desagüe
- P Purgador / Val. Seguridad
- RE Conexión Resistencia



Diferentes caudales de ACS, entre 150 a 186 litros/min, según condiciones de funcionamiento. Consultar ficha técnica

**TARIFA 2023 V.1**

MODELO **EUROQUICK A6F1 Gran Volumen**

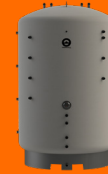
- Seis Serpentines de acero inoxidable de GRAN SUPERFICIE para producción instantánea del ACS y serpentín inferior para solar
- Depósitos de acero al carbono, para su instalación vertical, como depósitos en circuitos cerrados de calefacción
- Elimina los riesgos de legionela y la necesidad de instalar ánodos de magnesio, al no existir acumulación de ACS
- Compatible con cualquier fuente de energía: Bombas de calor, calderas, energía solar, geotermia...
- Compatible con cualquier fuente de consumo: ACS, calefacción, climatización de piscina
- Posibilidad de Incorporar conexión para apoyo eléctrico en el depósito

AEROTERMIA  
SOLAR  
CALDERA

PRODUCCIÓN  
INSTANTÁNEA



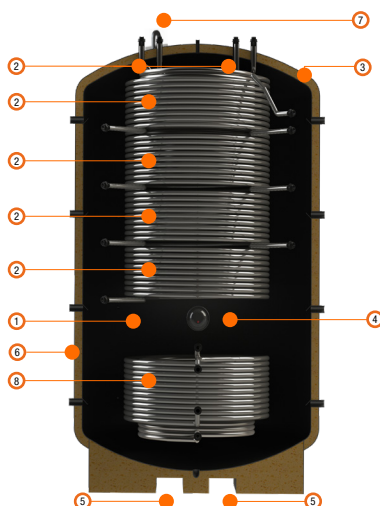
ACUMULADOR CON  
6 SERPENTINES  
DE ACS y  
SERPENTÍN SOLAR



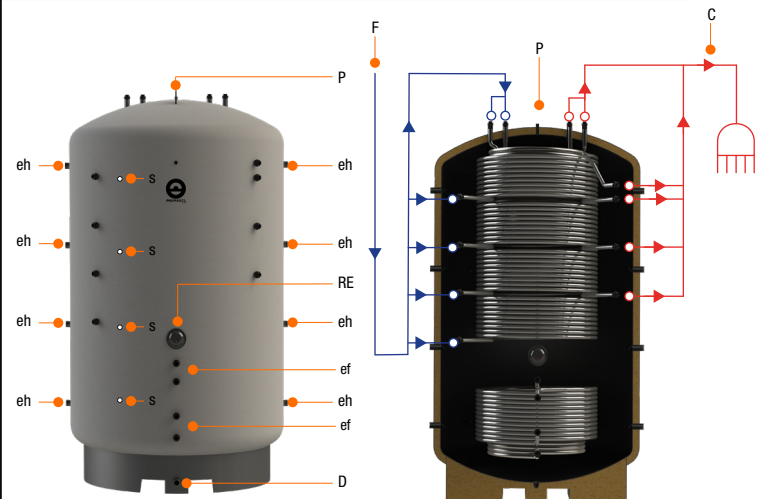
Código	Descripción producto	Tarifa 2023
0840014	Interacumulador PROD.INSTAN Mod. 3000 EUROQUICK A6F1 (F.Skay)	17.829 €
0840015	Interacumulador PROD.INSTAN Mod. 3500 EUROQUICK A6F1 (F.Skay)	18.963 €
0840016	Interacumulador PROD.INSTAN Mod. 4000 EUROQUICK A6F1 (F.Skay)	20.077 €
0840017	Interacumulador PROD.INSTAN Mod. 4500 EUROQUICK A6F1 (F.Skay)	21.102 €
0840018	Interacumulador PROD.INSTAN Mod. 5000 EUROQUICK A6F1 (F.Skay)	21.569 €
0840005	Interacumulador PROD.INSTAN Mod. 3000 EUROQUICK A6F1 (F.Polie)	18.617 €
0840006	Interacumulador PROD.INSTAN Mod. 3500 EUROQUICK A6F1 (F.Polie)	21.210 €
0840007	Interacumulador PROD.INSTAN Mod. 4000 EUROQUICK A6F1 (F.Polie)	22.713 €
0840008	Interacumulador PROD.INSTAN Mod. 4500 EUROQUICK A6F1 (F.Polie)	23.753 €
0840009	Interacumulador PROD.INSTAN Mod. 5000 EUROQUICK A6F1 (F.Polie)	24.536 €

Para diferentes volúmenes de acumulación y/o números de serpentines consultar con el departamento técnico

ESQUEMA DEPÓSITO



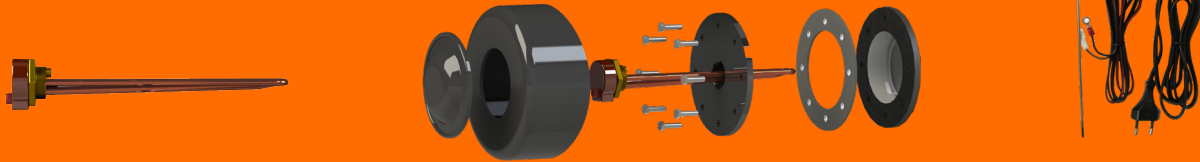
ESQUEMA CONEXIONES



- 1 Depósito
- 2 Serpentín ACS sobredimensionado INOX 316 L DN 25
- 3 Poliuretano inyectado o flexible
- 4 Conexión apoyo eléctrico
- 5 Hueco para el transporte
- 6 Forro poliéster para exterior Forro polipropileno para interior
- 7 Gancho para transporte
- 8 Serpentín CALENTAMIENTO INOX 316 L DN 25

- F Alimentación agua fría
- C Consumo de agua caliente
- eh Conexiones laterales
- ef Conexión serpentín calentamiento
- T Termómetro
- S Sondas
- D Desagüe
- P Purgador / Val. Seguridad
- RE Conexión Resistencia

## ACCESORIOS ACUMULADORES E INTERACUMULADORES



Código	Descripción producto	Tarifa 2023
0400029	Brida de limpieza DN 100 con tapadera negra	179 €
0400047	Brida de limpieza DN 100 con tapadera blanca	179 €
0400444	Brida de registro DN 400 con tapadera negra	1.124 €
0400445	Brida de registro DN 400 con tapadera blanca	1.124 €
0400108	Conjunto resistencia 1,5 kw y termostato con tapa blanca	142 €
0400133	Conjunto resistencia 1,5 kw y termostato con tapa negra	142 €
0400171	Conjunto resistencia 2 kw y termostato con tapa blanca	142 €
0400170	Conjunto resistencia 2 kw y termostato con tapa negra	142 €
0400045	Brida depósito con dos conx. 3/4" Gas M	243 €
0030004	Junta EPDM brida dep. CC/TH EM Nob	16 €
0620009	Tapa brida CC/TH EM "N"	59 €
0030005	Junta EPDM brida dep. CC/TH EM Tan	16 €
0620006	Tapa brida rosca 1.1/4" "T"	59 €
0030006	Junta Goma 397mm.Øx522 mm.ØX4mm.Esp.C/16 tal. 22mm	43 €
0090002	Ánodo electrónico de 1000 a 5000 L. Generador + 2 Varillas	395 €
0090349	Ánodo electrónico hasta 800 L. Generador + 1 Varilla	334 €
0090287	Resistencia Electrica 1500 w Rosca 1 1/4"	51 €
0090288	Resistencia Electrica 2000 w Rosca 1 1/4"	52 €
0090289	Resistencia Eléctrica 2000 w Rosca 1 1/4" zona muerta 790	244 €
0090290	Resistencia Electrica 3000 w Rosca 1 1/4"	264 €
0090291	Resistencia para depósito con brida 1500 w	52 €
0090324	Termostato para Resistencia con seguridad	43 €
0130001	Ánodo de Magnesio Rosca 1"	42 €
0400059	Carcasa tapa instalaciones 1143 mm Gama Clasic	Consultar
0400060	Carcasa cubre instalaciones 1088 mm Gama Clasic	Consultar
0400061	Carcasa cubre instalaciones 893 mm Gama Clasic	Consultar
0400062	Carcasa cubre instalaciones 988 mm Gama Clasic	Consultar
0400063	Carcasa cubre instalaciones 793 mm Gama Clasic	Consultar
0400064	Carcasa cubre instalaciones 838 mm Gama Clasic	Consultar
0400065	Carcasa cubre instalaciones 643 mm Gama Clasic	Consultar
0400066	Carcasa cubre instalaciones 688 mm Gama Clasic	Consultar
0400067	Carcasa cubre instalaciones 493 mm Gama Clasic	Consultar
0400068	Carcasa cubre instalaciones 338 mm Gama Clasic	Consultar
0400069	Carcasa cubre instalaciones 143 mm Gama Clasic	Consultar

## MODELO Módulo Forzado Presurizado

- Posibilidad de incorporar el módulo en los modelos con serpentín de ACS, INERCIA y PRODUCCIÓN INSTANTÁNEA
- Incluye conexión hidráulica y eléctrica de todos los elementos
- Tecnología PLUG & PLAY

ACS



INERCIA



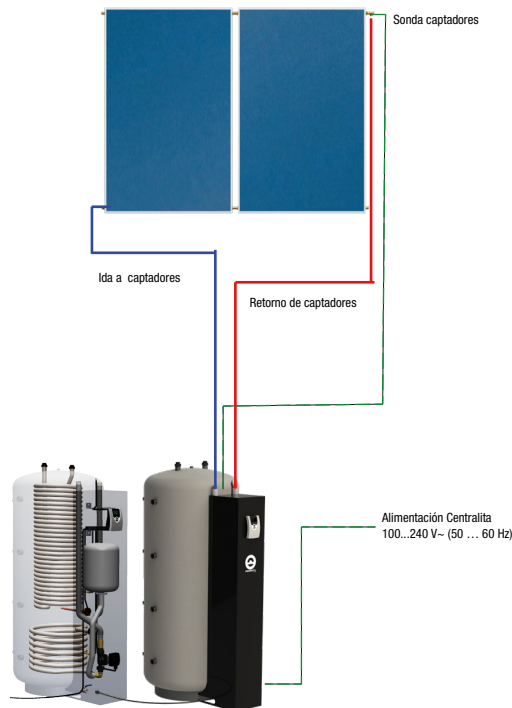
PRODUCCIÓN INSTANTÁNEA



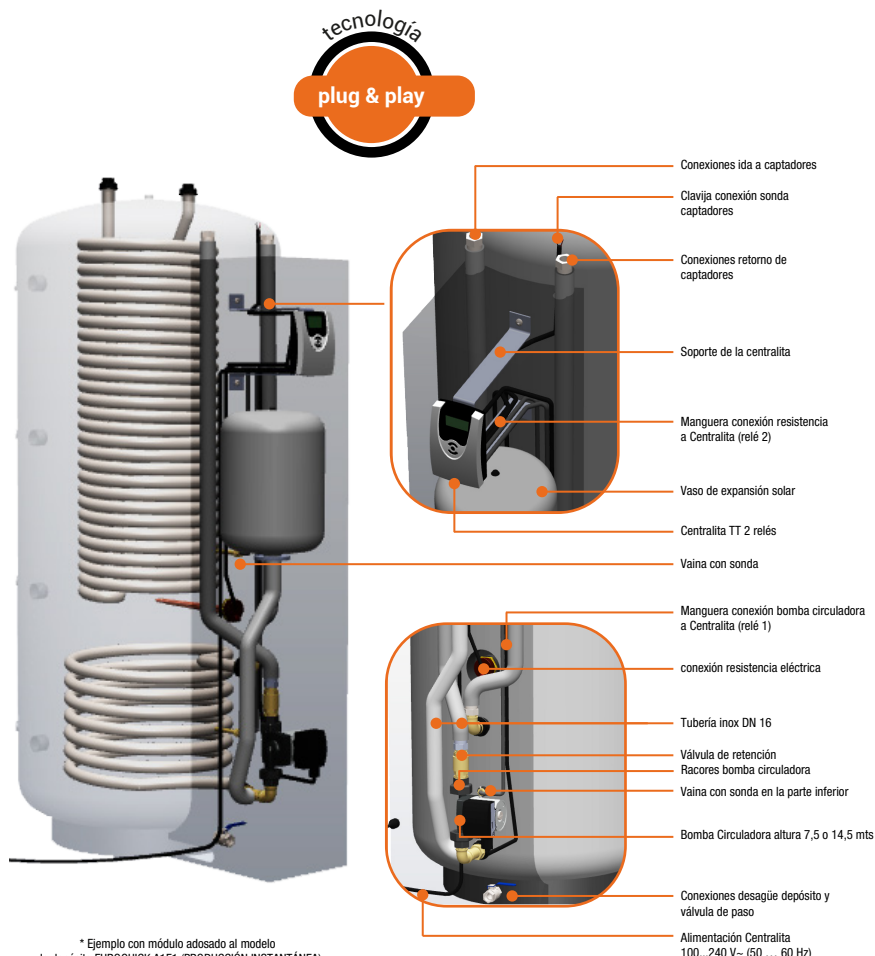
Código	Descripción producto	Tarifa 2023
0850015	Módulo Frontal Completo 160 Forzado Negro	965 €
0850016	Módulo Frontal Completo 200 Forzado Negro	965 €
0850017	Módulo Frontal Completo 300 Forzado Negro	991 €
0850018	Módulo Frontal Completo 400 Forzado Negro	991 €
0850019	Módulo Frontal Completo 500 Forzado Negro	1.018 €
0850020	Módulo Frontal Completo 700 Forzado Negro	1.018 €
0850021	Módulo Frontal Completo 800 Forzado Negro	1.070 €

### ESQUEMA HIDRÁULICO

### ESQUEMA COMPONENTES



\* Ejemplo con módulo adosado al modelo de depósito EUROQUICK A1F1 (PRODUCCIÓN INSTANTÁNEA)



\* Ejemplo con módulo adosado al modelo de depósito EUROQUICK A1F1 (PRODUCCIÓN INSTANTÁNEA)

MODELO **Módulo Forzado Presurizado Termos**

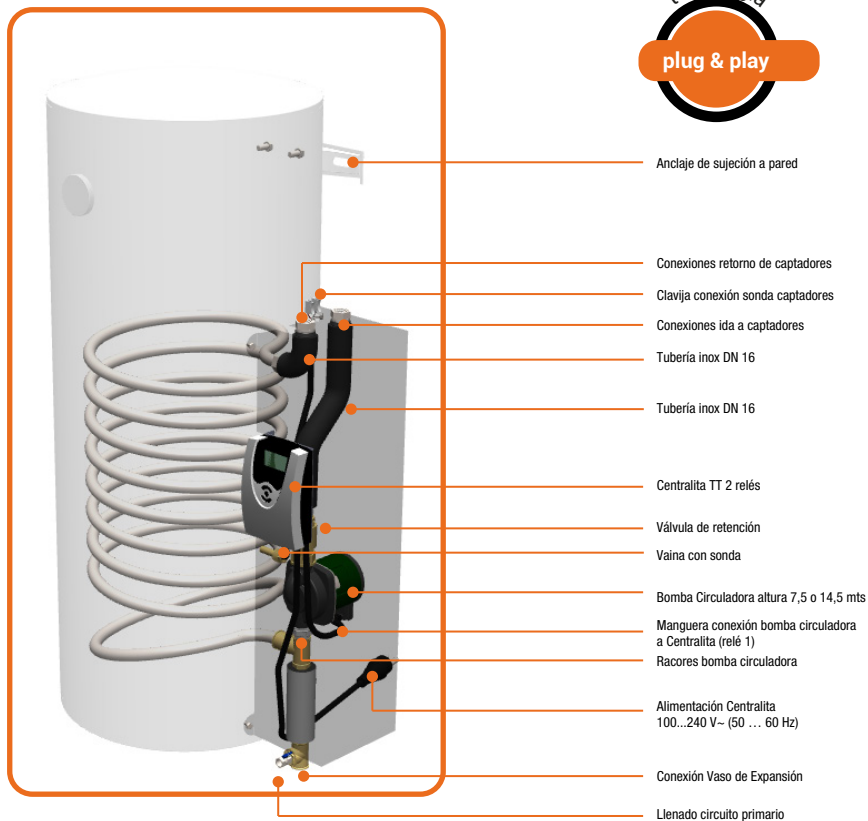
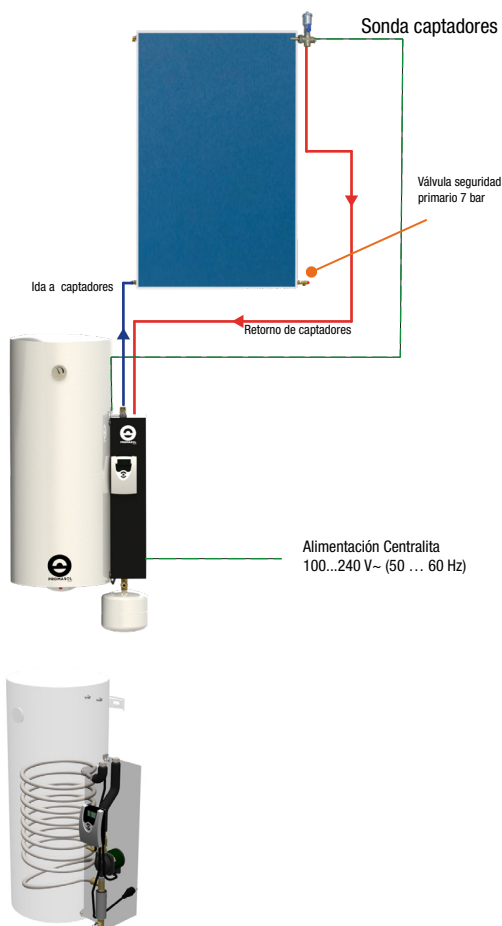
- Posibilidad de incorporar el módulo en los modelos DE TERMOS de ACS con serpentín
- Incluye conexión hidráulica y eléctrica de todos los elementos
- Tecnología PLUG & PLAY



Código	Descripción producto	Tarifa 2023
0850029	Módulo Forzado Termo 80 Completo Negro	861 €
0850030	Módulo Forzado Termo 100-120-150 Completo Negro	877 €
0850033	Módulo Forzado Termo 200 Completo Negro	913 €

ESQUEMA HIDRÁULICO

ESQUEMA COMPONENTES



MODELO **Módulo DRAIN BACK**

- Posibilidad de incorporar el módulo en los modelos con serpentín de ACS, INERCIA y PRODUCCIÓN INSTANTÁNEA
- Incluye conexión hidráulica y eléctrica de todos los elementos
- Tecnología PLUG & PLAY

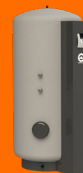
ACS



INERCIA



PRODUCCIÓN INSTANTÁNEA

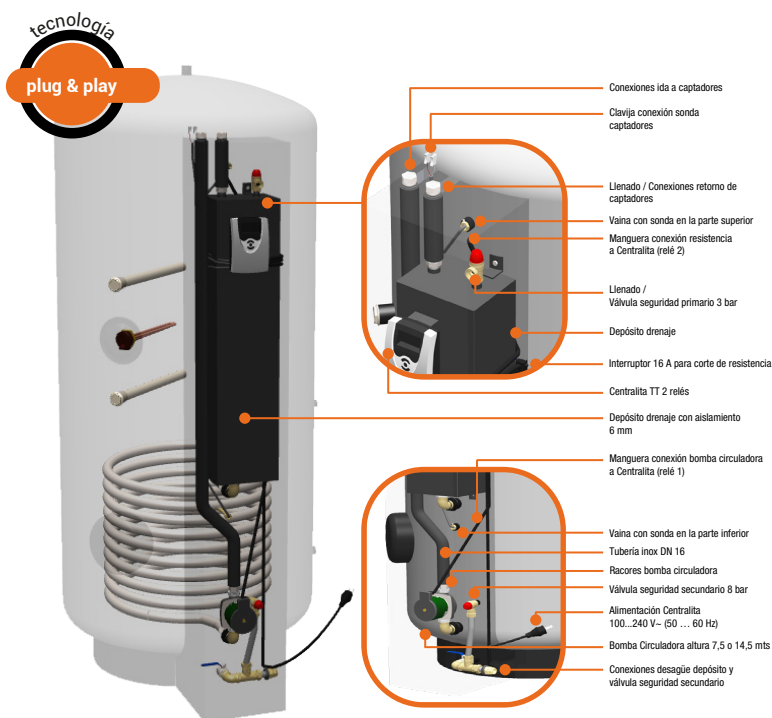


Código	Descripción producto	Tarifa 2023
0850001	Módulo Frontal Completo 160 Drain Back 7,5 mts Negro	1.047 €
0850002	Módulo Frontal Completo 200 Drain Back 7,5 mts Negro	1.047 €
0850003	Módulo Frontal Completo 300 Drain Back 7,5 mts Negro	1.139 €
0850004	Módulo Frontal Completo 400 Drain Back 7,5 mts Negro	1.139 €
0850005	Módulo Frontal Completo 500 Drain Back 7,5 mts Negro	1.139 €
0850006	Módulo Frontal Completo 700 Drain Back 7,5 mts Negro	1.257 €
0850007	Módulo Frontal Completo 800 Drain Back 7,5 mts Negro	1.333 €
0850008	Módulo Frontal Completo 160 Drain Back 14,5 mts Negro	1.632 €
0850009	Módulo Frontal Completo 200 Drain Back 14,5 mts Negro	1.632 €
0850010	Módulo Frontal Completo 300 Drain Back 14,5 mts Negro	1.724 €
0850011	Módulo Frontal Completo 400 Drain Back 14,5 mts Negro	1.724 €
0850012	Módulo Frontal Completo 500 Drain Back 14,5 mts Negro	1.724 €
0850013	Módulo Frontal Completo 700 Drain Back 14,5 mts Negro	1.843 €
0850014	Módulo Frontal Completo 800 Drain Back 14,5 mts Negro	1.918 €

ESQUEMA HIDRÁULICO



ESQUEMA COMPONENTES



\*ejemplo con módulo adosado al modelo de depósito CC/TA F

MODELO **PROMASUN N BLUE**

■ La gama PROMASUN N BLUE se caracteriza por la excelente calidad precio, siendo el captador más versátil, ideal incluso para las aplicaciones más exigentes en zonas con poca radiación y que requieran un alto aporte solar

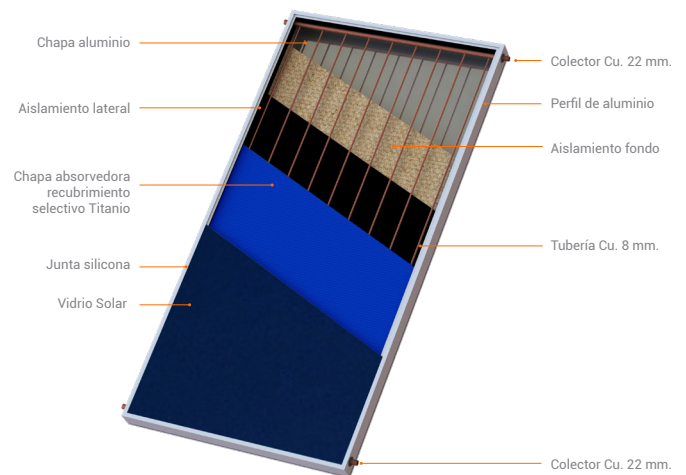
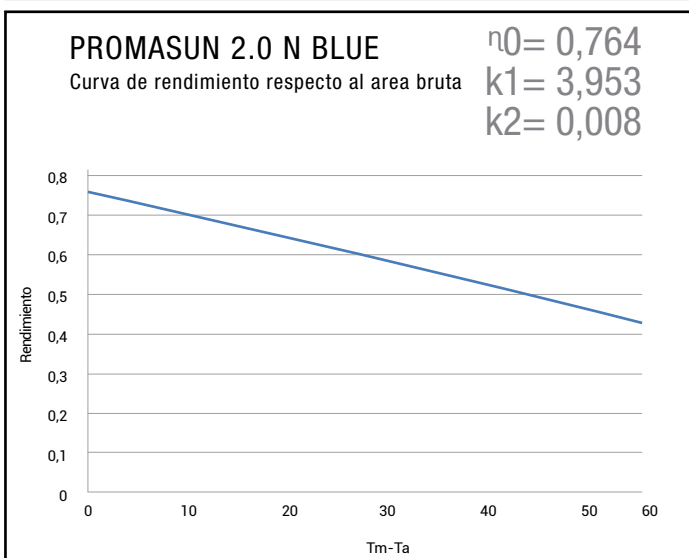
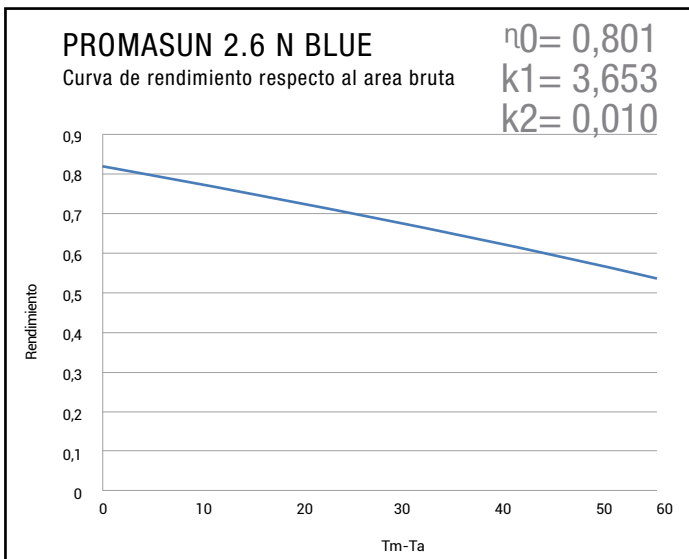
**CAPTADORES SOLARES**



Código	Descripción producto	Tarifa 2023
0420001	Captador Solar Plano mod. PROMASUN 1.5 N	506 €
0420002	Captador Solar Plano mod. PROMASUN 2.0 N BLUE	544 €
0420003	Captador Solar Plano mod. PROMASUN 2.6 N BLUE	652 €
0420008	Captador Solar Plano mod. PROMASUN 2.9 N BLUE	766 €
0420004	Captador Solar Plano mod. PROMASUN 2.0 N BLUE Horizontal	655 €
0420005	Captador Solar Plano mod. PROMASUN 2.6 N BLUE Horizontal	755 €

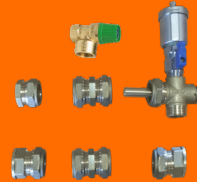
CURVA DE RENDIMIENTO

DETALLE CONSTRUCTIVO CAPTADOR



CONEXIONES HIDRÁULICAS  
CAPTADORES Y ESTRUCTURA  
SALVATEJA REGULABLE PARA  
TEJADOS

## CAPTADORES SOLARES



Código	Descripción producto	Tarifa 2023
0130035	Kit ampliación	32 €
0130036	Kit Completo batería captadores Drain Back	81 €
0130037	Kit Completo batería captadores incluye purgador	153 €
0130038	Kit Completo Cruz incluye vaina y purgador	181 €

Código	Descripción producto	Tarifa 2023
0400440	Estructura Salva Teja Regulable	28 €





**ESTRUCTURAS  
SOPORTE CAPTADORES  
VERTICALES**

Código	Descripción producto	Tarifa 2023
--------	----------------------	-------------

**ESTRUCTURA CAPTADORES 2.0 VERTICALES**

0430100	Estructura Soporte batería de 1 x 2.0 VERTICAL tejado 0°	197 €
0430120	Estructura Soporte batería de 1 x 2.0 VERTICAL tejado 20°	197 €
0430145	Estructura Soporte batería de 1 x 2.0 VERTICAL Suelo 45°	197 €
0430200	Estructura Soporte batería de 2 x 2.0 VERTICAL tejado 0°	236 €
0430220	Estructura Soporte batería de 2 x 2.0 VERTICAL tejado 20°	236 €
0430245	Estructura Soporte batería de 2 x 2.0 VERTICAL Suelo 45°	236 €
0430300	Estructura Soporte batería de 3 x 2.0 VERTICAL tejado 0°	432 €
0430320	Estructura Soporte batería de 3 x 2.0 VERTICAL tejado 20°	432 €
0430345	Estructura Soporte batería de 3 x 2.0 VERTICAL Suelo 45°	432 €
0430400	Estructura Soporte batería de 4 x 2.0 VERTICAL tejado 0°	471 €
0430420	Estructura Soporte batería de 4 x 2.0 VERTICAL tejado 20°	471 €
0430445	Estructura Soporte batería de 4 x 2.0 VERTICAL Suelo 45°	471 €
0430500	Estructura Soporte batería de 5 x 2.0 VERTICAL tejado 0°	668 €
0430520	Estructura Soporte batería de 5 x 2.0 VERTICAL tejado 20°	668 €
0430545	Estructura Soporte batería de 5 x 2.0 VERTICAL Suelo 45°	668 €

**ESTRUCTURA CAPTADORES 2.6 VERTICALES**

0431100	Estructura Soporte batería de 1 x 2.6 VERTICAL tejado 0°	197 €
0431120	Estructura Soporte batería de 1 x 2.6 VERTICAL tejado 20°	197 €
0431145	Estructura Soporte batería de 1 x 2.6 VERTICAL Suelo 45°	197 €
0431200	Estructura Soporte batería de 2 x 2.6 VERTICAL tejado 0°	236 €
0431220	Estructura Soporte batería de 2 x 2.6 VERTICAL tejado 20°	236 €
0431245	Estructura Soporte batería de 2 x 2.6 VERTICAL Suelo 45°	236 €
0431300	Estructura Soporte batería de 3 x 2.6 VERTICAL tejado 0°	432 €
0431320	Estructura Soporte batería de 3 x 2.6 VERTICAL tejado 20°	432 €
0431345	Estructura Soporte batería de 3 x 2.6 VERTICAL Suelo 45°	432 €
0431400	Estructura Soporte batería de 4 x 2.6 VERTICAL tejado 0°	471 €
0431420	Estructura Soporte batería de 4 x 2.6 VERTICAL tejado 20°	471 €
0431445	Estructura Soporte batería de 4 x 2.6 VERTICAL Suelo 45°	471 €
0431500	Estructura Soporte batería de 5 x 2.6 VERTICAL tejado 0°	668 €
0431520	Estructura Soporte batería de 5 x 2.6 VERTICAL tejado 20°	668 €
0431545	Estructura Soporte batería de 5 x 2.6 VERTICAL Suelo 45°	668 €



**ESTRUCTURAS  
SOPORTE CAPTADORES  
HORIZONTALES**

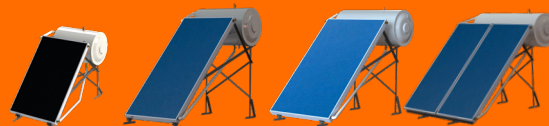
Código	Descripción producto	Tarifa 2023
<b>ESTRUCTURA CAPTADORES 2.0 HORIZONTALES</b>		
0430600	Estructura Soporte batería de 1 x 2.0 HORIZONTAL tejado 0°	146 €
0430620	Estructura Soporte batería de 1 x 2.0 HORIZONTAL tejado 20°	146 €
0430645	Estructura Soporte batería de 1 x 2.0 HORIZONTAL Suelo 45°	146 €
0430700	Estructura Soporte batería de 2 x 2.0 HORIZONTAL tejado 0°	292 €
0430720	Estructura Soporte batería de 2 x 2.0 HORIZONTAL tejado 20°	292 €
0430745	Estructura Soporte batería de 2 x 2.0 HORIZONTAL Suelo 45°	292 €
0430800	Estructura Soporte batería de 3 x 2.0 HORIZONTAL tejado 0°	438 €
0430820	Estructura Soporte batería de 3 x 2.0 HORIZONTAL tejado 20°	438 €
0430845	Estructura Soporte batería de 3 x 2.0 HORIZONTAL Suelo 45°	438 €
0430900	Estructura Soporte batería de 4 x 2.0 HORIZONTAL tejado 0°	584 €
0430920	Estructura Soporte batería de 4 x 2.0 HORIZONTAL tejado 20°	584 €
0430945	Estructura Soporte batería de 4 x 2.0 HORIZONTAL Suelo 45°	584 €
0431000	Estructura Soporte batería de 5 x 2.0 HORIZONTAL tejado 0°	730 €
0431020	Estructura Soporte batería de 5 x 2.0 HORIZONTAL tejado 20°	730 €
0431045	Estructura Soporte batería de 5 x 2.0 HORIZONTAL Suelo 45°	730 €
<b>ESTRUCTURA CAPTADORES 2.6 HORIZONTALES</b>		
0431600	Estructura Soporte batería de 1 x 2.6 HORIZONTAL tejado 0°	146 €
0431620	Estructura Soporte batería de 1 x 2.6 HORIZONTAL tejado 20°	146 €
0431645	Estructura Soporte batería de 1 x 2.6 HORIZONTAL Suelo 45°	146 €
0431700	Estructura Soporte batería de 2 x 2.6 HORIZONTAL tejado 0°	292 €
0431720	Estructura Soporte batería de 2 x 2.6 HORIZONTAL tejado 20°	292 €
0431745	Estructura Soporte batería de 2 x 2.6 HORIZONTAL Suelo 45°	292 €
0431800	Estructura Soporte batería de 3 x 2.6 HORIZONTAL tejado 0°	438 €
0431820	Estructura Soporte batería de 3 x 2.6 HORIZONTAL tejado 20°	438 €
0431845	Estructura Soporte batería de 3 x 2.6 HORIZONTAL Suelo 45°	438 €
0431900	Estructura Soporte batería de 4 x 2.6 HORIZONTAL tejado 0°	584 €
0431920	Estructura Soporte batería de 4 x 2.6 HORIZONTAL tejado 20°	584 €
0431945	Estructura Soporte batería de 4 x 2.6 HORIZONTAL Suelo 45°	584 €
0432000	Estructura Soporte batería de 5 x 2.6 HORIZONTAL tejado 0°	730 €
0432020	Estructura Soporte batería de 5 x 2.6 HORIZONTAL tejado 20°	730 €
0432045	Estructura Soporte batería de 5 x 2.6 HORIZONTAL Suelo 45°	730 €

## EQUIPO TERMOSIFÓNICO ELITE BS (PERFIL BAJO)

- El sistema más eficiente, estético y económico
- Incorpora de serie ánodos de magnesio
- Boca de registro DN100
- Vaso de expansión del primario se crea de forma automática
- Posibilidad de apoyo eléctrico en la mitad del acumulador
- Misma estructura para suelo y tejado
- Incluye todos los elementos de conexión entre el captador y el depósito

SOLAR

ACS



Código	Descripción producto	Tarifa 2023
0450006	Termosifón Mod. ELITE 120 BS Suelo	1.552 €
0450007	Termosifón Mod. ELITE 120 BS Tejado	1.552 €
0450008	Termosifón Mod. ELITE 160 BS	1.768 €
0450009	Termosifón Mod. ELITE 200 BS 2.0	1.930 €
0450010	Termosifón Mod. ELITE 200 BS	2.023 €
0450011	Termosifón Mod. ELITE 300 BS	2.802 €

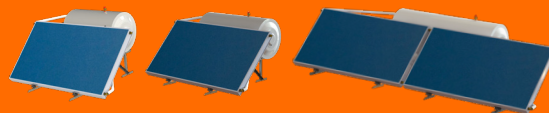
### DETALLE GENERAL CONEXIONES



## EQUIPO TERMOSIFÓNICO METRO (PERFIL BAJO)

- El sistema más ESTÉTICO, altura del conjunto del equipo 90 cm
- Incorpora de serie ánodos de magnesio
- Boca de registro DN100
- Vaso de expansión del primario se crea de forma automática
- Posibilidad de apoyo eléctrico en la mitad del acumulador
- Estructura para suelo
- Incluye todos los elementos de conexión entre el captador y el depósito

SOLAR  
**ACS**



Código	Descripción producto	Tarifa 2023
0450020	Termosifón Mod. METRO-160 BS/Suelo	2.068 €
0450021	Termosifón Mod. METRO-200 BS/2.6 Suelo	2.397 €
0450022	Termosifón Mod. METRO-200 BS/Suelo	2.254 €
0450023	Termosifón Mod. METRO-300 BS/Suelo	3.640 €

### DETALLE GENERAL CONEXIONES



## EQUIPO TERMOSIFÓNICO STRATOS

- Mejor funcionamiento del mercado
- Depósito vertical = mejor estratificación
- Opcional boca de registro DN100
- Vaso de expansión del primario se crea de forma automática
- Posibilidad de apoyo eléctrico en la mitad del acumulador
- Estructura para suelo
- Incluye todos los elementos de conexión entre el captador y el depósito

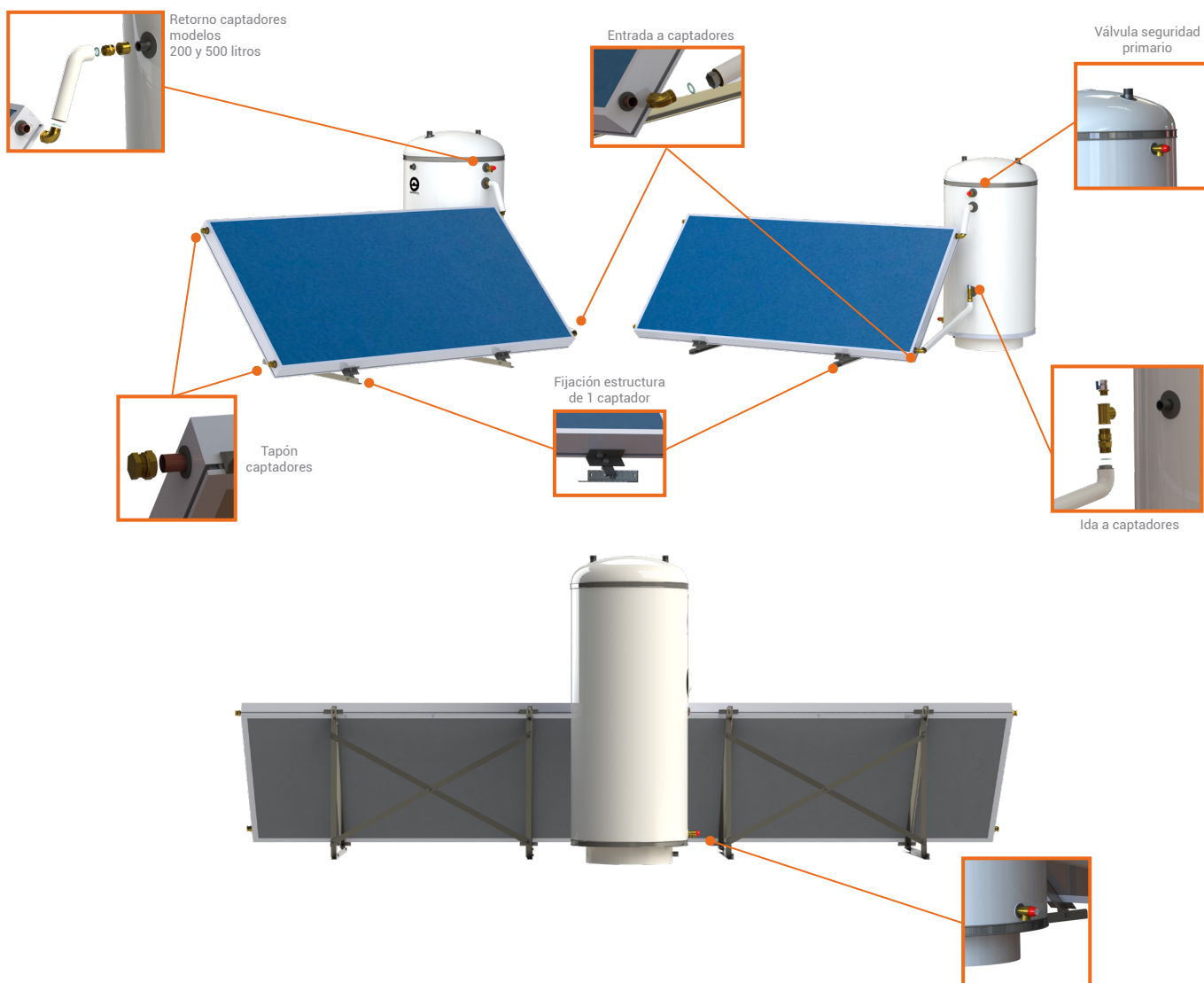
SOLAR

ACS



Código	Descripción producto	Tarifa 2023
0450016	Termosifón Mod. STRATOS-200 S	3.511 €
0450017	Termosifón Mod. STRATOS-300 S	4.623 €
0450018	Termosifón Mod. STRATOS-400 S	4.988 €
0450019	Termosifón Mod. STRATOS-500 S	6.223 €
0450025	Termosifón Mod. STRATOS-500 S con 2 x 2.6 HOR	5.525 €

### DETALLE GENERAL CONEXIONES





## EQUIPO TERMOSIFÓNICO STRATOS ECO

- Forro exterior chapa lacada en blanco
- Depósito vertical = mejor estratificación
- Boca de registro DN100
- Vaso de expansión del primario se crea de forma automática
- Posibilidad de apoyo eléctrico en la parte superior del depósito
- Estructura para suelo
- Incluye todos los elementos de conexión entre el captador y el depósito

SOLAR

ACS



Código	Descripción producto	Tarifa 2023
0450014	Termosifón Mod. STRATOS-200 S ECO	2.271 €
0450015	Termosifón Mod. STRATOS-300 S ECO	3.530 €

DETALLE GENERAL CONEXIONES

### FORZADO/TOP C - Termos con serpentín

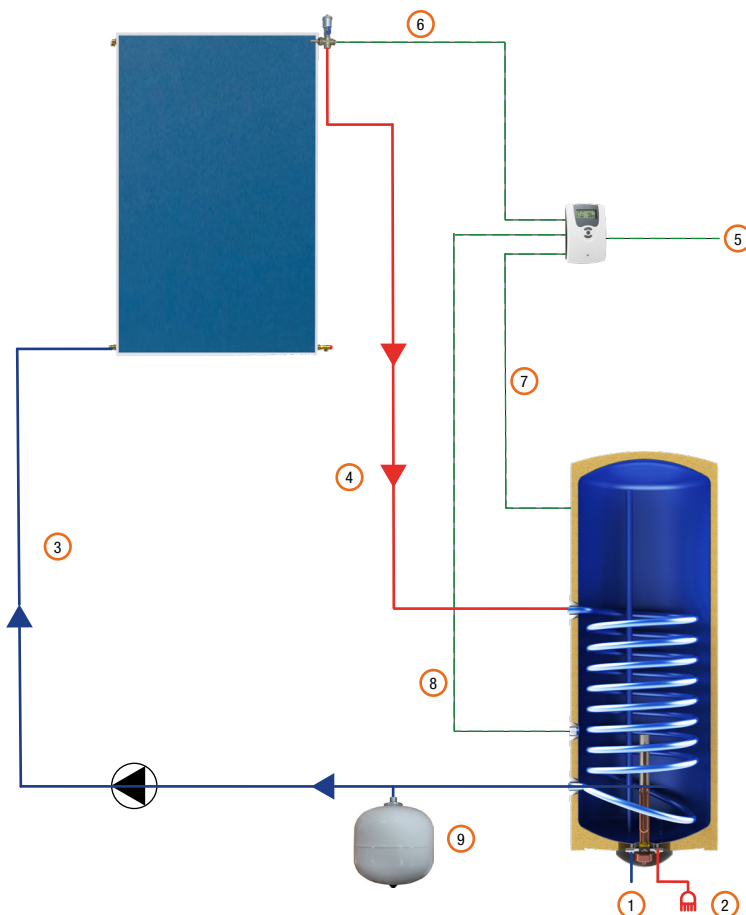
- Interacumulador ACS modelos CC/TA FT
- Captador Solar Plano Gama PROMASUN N BLUE
- Estructura Soporte batería batería suelo o tejado
- Kit conexiones batería captadores
- Vaso de expansión solar
- Anticongelante 5 L. Congelación -25°
- Centralita TT 2 relés
- Bomba circuladora circuito primario



Código	Descripción producto	Tarifa 2023
0460001	Forzado ACS 100 L mod. TOP100C 1x Promasun 1.5 N 45°	1.788 €
0460002	Forzado ACS 100 L mod. TOP100C 1x Promasun 1.5 N 0°	1.788 €
0460003	Forzado ACS 100 L mod. TOP100C 1x Promasun 2.0 N Blue 45°	1.923 €
0460004	Forzado ACS 100 L mod. TOP100C 1x Promasun 2.0 N Blue 0°	1.923 €
0460005	Forzado ACS 120 L mod. TOP120C 1x Promasun 1.5 N 45°	1.803 €
0460006	Forzado ACS 120 L mod. TOP120C 1x Promasun 1.5 N 0°	1.803 €
0460007	Forzado ACS 120 L mod. TOP120C 1x Promasun 2.0 N Blue 45°	1.938 €
0460008	Forzado ACS 120 L mod. TOP120C 1x Promasun 2.0 N Blue 0°	1.938 €
0460009	Forzado ACS 150 L mod. TOP150C 1x Promasun 2.0 N Blue 45°	2.133 €
0460010	Forzado ACS 150 L mod. TOP150C 1x Promasun 2.0 N Blue 0°	2.133 €

### EJEMPLO ESQUEMA HIDRÁULICO CON ENERGÍA SOLAR

- ① RED HIDRÁULICA - ENTRADA AGUA FRÍA
- ② SALIDA ACS
- ③ IDA A CAPTADORES
- ④ RETORNO DE CAPTADORES
- ⑤ ALIMENTACIÓN CENTRALITA
- ⑥ SONDA CAPTADORES
- ⑦ SONDA SUPERIOR DEPÓSITO
- ⑧ SONDA INFERIOR DEPÓSITO
- ⑨ VASO EXPANSIÓN SOLAR



**FORZADO/TOP MP** – Termos con serpentín con módulo

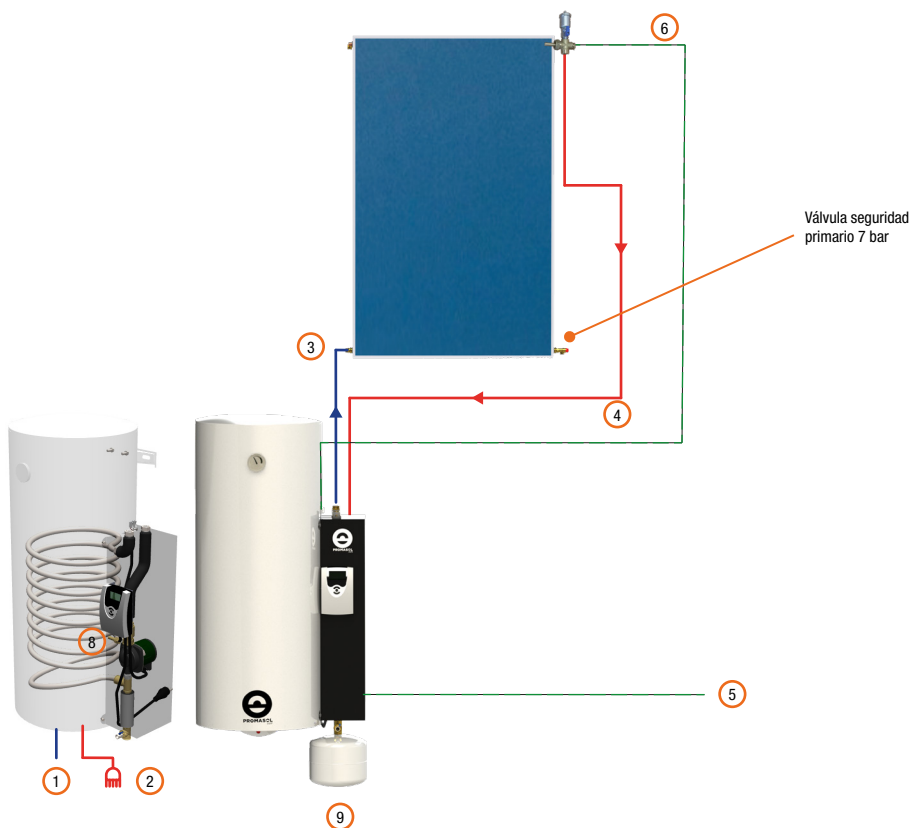
- Interacumulador ACS modelos CC/TA FT
- Captador Solar Plano Gama PROMASUN N BLUE
- Estructura Soporte batería batería suelo o tejado
- Kit conexiones batería captadores
- Vaso de expansión solar
- Anticongelante 5 L. Congelación -25°
- Centralita TT 2 relés
- Bomba circuladora circuito primario



Código	Descripción producto	Tarifa 2023
0460124	Forzado ACS 100 L mod. TOP100C MP 1x Promasun 1.5 N 45°	2.220 €
0460125	Forzado ACS 100 L mod. TOP100C MP 1x Promasun 1.5 N 0°	2.220 €
0460126	Forzado ACS 100 L mod. TOP100C MP 1x Promasun 2.0 N Blue 45°	2.354 €
0460127	Forzado ACS 100 L mod. TOP100C MP 1x Promasun 2.0 N Blue 0°	2.354 €
0460128	Forzado ACS 120 L mod. TOP120C MP 1x Promasun 1.5 N 45°	2.234 €
0460129	Forzado ACS 120 L mod. TOP120C MP 1x Promasun 1.5 N 0°	2.234 €
0460130	Forzado ACS 120 L mod. TOP120C MP 1x Promasun 2.0 N Blue 45°	2.369 €
0460131	Forzado ACS 120 L mod. TOP120C MP 1x Promasun 2.0 N Blue 0°	2.369 €
0460132	Forzado ACS 150 L mod. TOP150C MP 1x Promasun 2.0 N Blue 45°	2.564 €
0460133	Forzado ACS 150 L mod. TOP150C MP 1x Promasun 2.0 N Blue 0°	2.564 €

**EJEMPLO ESQUEMA HIDRÁULICO CON ENERGÍA SOLAR**

- ① RED HIDRÁULICA - ENTRADA AGUA FRÍA
- ② SALIDA ACS
- ③ IDA A CAPTADORES
- ④ RETORNO DE CAPTADORES
- ⑤ ALIMENTACIÓN CENTRALITA
- ⑥ SONDA CAPTADORES
- ⑦ SONDA SUPERIOR DEPÓSITO
- ⑧ SONDA INFERIOR DEPÓSITO
- ⑨ VASO EXPANSIÓN SOLAR





**FORZADO/TOP C - Depósitos CC/TA FM2**

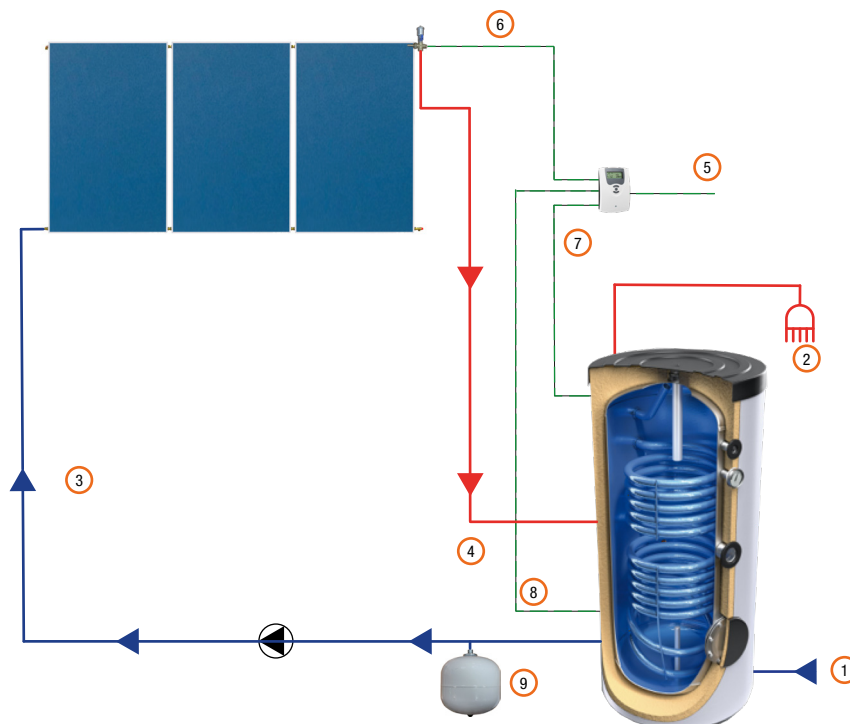
- Interacumulador ACS modelos CC/TA FM2
- Captador Solar Plano Gama PROMASUN N BLUE
- Estructura Soporte batería batería suelo o tejado
- Kit conexiones batería captadores
- Vaso de expansión solar
- Anticongelante 5 L. Congelación -25°
- Centralita TT 2 relés
- Bomba circuladora circuito primario



Código	Descripción producto	Tarifa 2023
0460011	Forzado ACS 160 L mod. TOP160C 1x Promasun 2.0 N Blue 45°	2.704 €
0460012	Forzado ACS 160 L mod. TOP160C 1x Promasun 2.0 N Blue 0°	2.704 €
0460013	Forzado ACS 200 L mod. TOP200C 1x Promasun 2.0 N Blue 45°	2.847 €
0460014	Forzado ACS 200 L mod. TOP200C 1x Promasun 2.0 N Blue 0°	2.847 €
0460015	Forzado ACS 200 L mod. TOP200C 1x Promasun 2.6 N Blue 45°	2.955 €
0460016	Forzado ACS 200 L mod. TOP200C 1x Promasun 2.6 N Blue 0°	3.732 €
0460017	Forzado ACS 300 L mod. TOP300C 2x Promasun 2.0 N Blue 45°	3.732 €
0460018	Forzado ACS 300 L mod. TOP300C 2x Promasun 2.0 N Blue 0°	3.732 €
0460117	Forzado ACS 500 L mod. TOP500C 3x Promasun 2.0 N Blue 45°	4.978 €
0460118	Forzado ACS 500 L mod. TOP500C 3x Promasun 2.0 N Blue 0°	4.978 €
0460019	Forzado ACS 500 L mod. TOP500C 2x Promasun 2.6 N Blue 45°	4.532 €
0460020	Forzado ACS 500 L mod. TOP500C 2x Promasun 2.6 N Blue 0°	4.532 €
0460021	Forzado ACS 500 L mod. TOP500C 3x Promasun 2.6 N Blue 45°	5.302 €
0460022	Forzado ACS 500 L mod. TOP500C 3x Promasun 2.6 N Blue 0°	5.302 €

**EJEMPLO ESQUEMA HIDRÁULICO CON ENERGÍA SOLAR**

- ① RED HIDRÁULICA - ENTRADA AGUA FRÍA
- ② SALIDA ACS
- ③ IDA A CAPTADORES
- ④ RETORNO DE CAPTADORES
- ⑤ ALIMENTACIÓN CENTRALITA
- ⑥ SONDA CAPTADORES
- ⑦ SONDA SUPERIOR DEPÓSITO
- ⑧ SONDA INFERIOR DEPÓSITO
- ⑨ VASO EXPANSIÓN SOLAR



**FORZADO/TOP E - Depósitos CC/TA FM2**

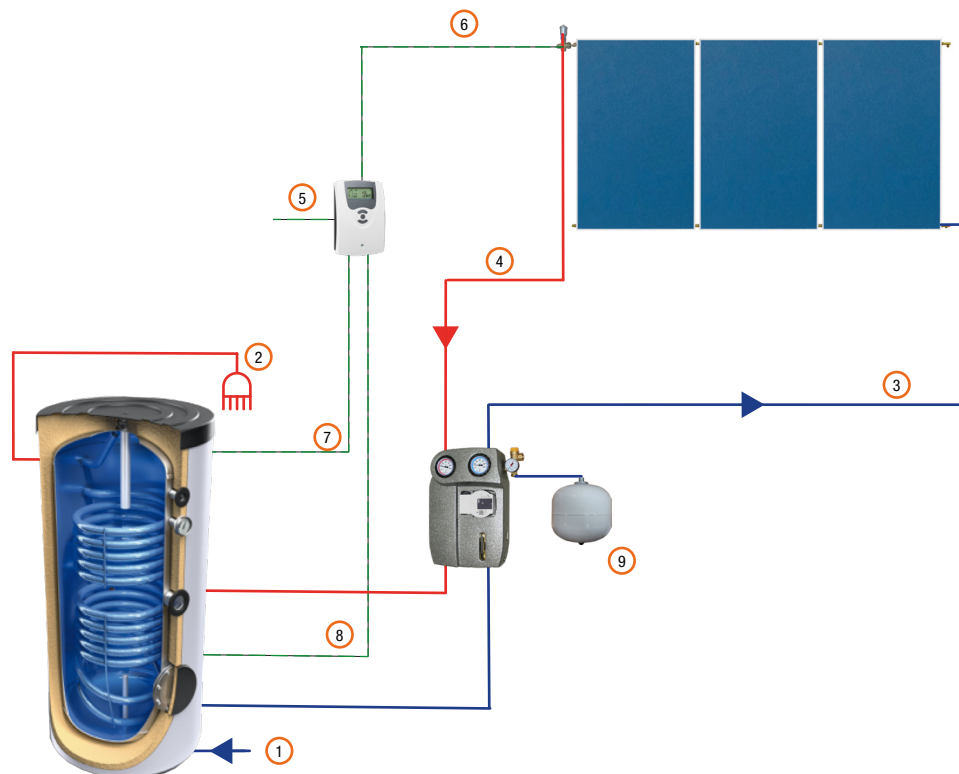
- Interacumulador ACS modelos CC/TA FM2
- Captador Solar Plano Gama PROMASUN N BLUE
- Estructura Soporte batería batería suelo o tejado
- Kit conexiones batería captadores
- Vaso de expansión solar
- Anticongelante 5 L. Congelación -25°
- Centralita TT 2 relés
- Estación solar 2 ramales



Código	Descripción producto	Tarifa 2023
0460027	Forzado ACS 160 L mod. TOP160E 1x Promasun 2.0 N Blue 45°	3.275 €
0460028	Forzado ACS 160 L mod. TOP160E 1x Promasun 2.0 N Blue 0°	3.275 €
0460029	Forzado ACS 200 L mod. TOP200E 1x Promasun 2.0 N Blue 45°	3.418 €
0460030	Forzado ACS 200 L mod. TOP200E 1x Promasun 2.0 N Blue 0°	3.418 €
0460031	Forzado ACS 200 L mod. TOP200E 1x Promasun 2.6 N Blue 45°	3.526 €
0460032	Forzado ACS 200 L mod. TOP200E 1x Promasun 2.6 N Blue 0°	3.526 €
0460033	Forzado ACS 300 L mod. TOP300E 2x Promasun 2.0 N Blue 45°	4.295 €
0460034	Forzado ACS 300 L mod. TOP300E 2x Promasun 2.0 N Blue 0°	4.295 €
0460035	Forzado ACS 500 L mod. TOP500E 2x Promasun 2.6 N Blue 45°	5.061 €
0460036	Forzado ACS 500 L mod. TOP500E 2x Promasun 2.6 N Blue 0°	5.061 €
0460037	Forzado ACS 500 L mod. TOP500E 3x Promasun 2.0 N Blue 45°	5.550 €
0460038	Forzado ACS 500 L mod. TOP500E 3x Promasun 2.0 N Blue 0°	5.550 €

**EJEMPLO ESQUEMA HIDRÁULICO CON ENERGÍA SOLAR**

- ① RED HIDRÁULICA - ENTRADA AGUA FRÍA
- ② SALIDA ACS
- ③ IDA A CAPTADORES
- ④ RETORNO DE CAPTADORES
- ⑤ ALIMENTACIÓN CENTRALITA
- ⑥ SONDA CAPTADORES
- ⑦ SONDA SUPERIOR DEPÓSITO
- ⑧ SONDA INFERIOR DEPÓSITO
- ⑨ VASO EXPANSIÓN SOLAR



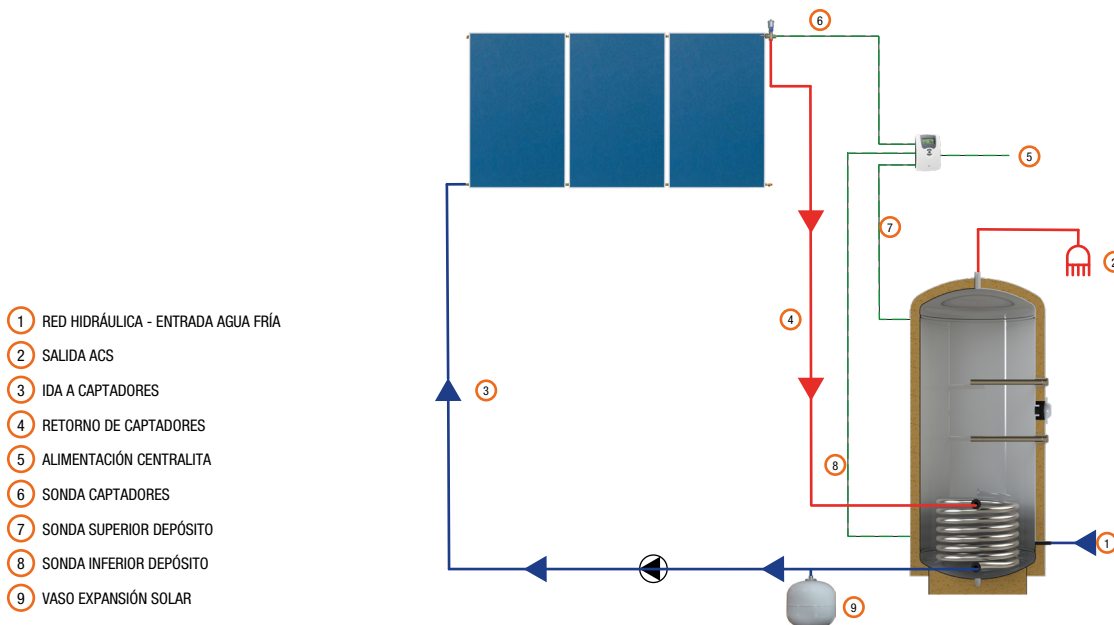
### FORZADO/TOP C - Depósitos CC/TA F

- Interacumulador ACS modelos CC/TA F
- Captador Solar Plano Gama PROMASUN N BLUE
- Estructura Soporte batería batería suelo o tejado
- Kit conexiones batería captadores
- Vaso de expansión solar
- Anticongelante 5 L. Congelación -25°
- Centralita TT 2 relés
- Bomba circuladora circuito primario



Código	Descripción producto	Tarifa 2023
0460134	Forzado ACS 160 L mod. TOP160C 1x Promasun 2.0 N Blue 45°	3.357 €
0460135	Forzado ACS 160 L mod. TOP160C 1x Promasun 2.0 N Blue 0°	3.357 €
0460136	Forzado ACS 200 L mod. TOP200C 1x Promasun 2.0 N Blue 45°	3.482 €
0460137	Forzado ACS 200 L mod. TOP200C 1x Promasun 2.0 N Blue 0°	3.482 €
0460138	Forzado ACS 200 L mod. TOP200C 1x Promasun 2.6 N Blue 45°	3.598 €
0460139	Forzado ACS 200 L mod. TOP200C 1x Promasun 2.6 N Blue 0°	3.598 €
0460140	Forzado ACS 300 L mod. TOP300C 2x Promasun 2.0 N Blue 45°	4.505 €
0460141	Forzado ACS 300 L mod. TOP300C 2x Promasun 2.0 N Blue 0°	4.505 €
0460142	Forzado ACS 400 L mod. TOP400C 2x Promasun 2.6 N Blue 45°	5.053 €
0460143	Forzado ACS 400 L mod. TOP400C 2x Promasun 2.6 N Blue 0°	5.053 €
0460144	Forzado ACS 500 L mod. TOP500C 3x Promasun 2.0 N Blue 45°	5.880 €
0460145	Forzado ACS 500 L mod. TOP500C 3x Promasun 2.0 N Blue 0°	5.880 €
0460146	Forzado ACS 500 L mod. TOP500C 2x Promasun 2.6 N Blue 45°	5.400 €
0460147	Forzado ACS 500 L mod. TOP500C 2x Promasun 2.6 N Blue 0°	5.400 €
0460148	Forzado ACS 500 L mod. TOP500C 3x Promasun 2.6 N Blue 45°	6.230 €
0460149	Forzado ACS 500 L mod. TOP500C 3x Promasun 2.6 N Blue 0°	6.230 €
0460150	Forzado ACS 700 L mod. TOP700C 3x Promasun 2.6 N Blue 45°	6.650 €
0460151	Forzado ACS 700 L mod. TOP700C 3x Promasun 2.6 N Blue 0°	6.650 €
0460152	Forzado ACS 700 L mod. TOP700C 4x Promasun 2.6 N Blue 45°	7.532 €
0460153	Forzado ACS 700 L mod. TOP700C 4x Promasun 2.6 N Blue 0°	7.532 €

### EJEMPLO ESQUEMA HIDRÁULICO CON ENERGÍA SOLAR



FORZADO/TOP MP-Depósitos CC/TA F con módulo presurizado

- Interacumulador ACS modelos CC/TA F
- Captador Solar Plano Gama PROMASUN N BLUE
- Estructura Soporte batería batería suelo o tejado
- Kit conexiones batería captadores
- Anticongelante 5 L. Congelación -25°
- Módulo Frontal Completo Forzado Negro compuesto por:

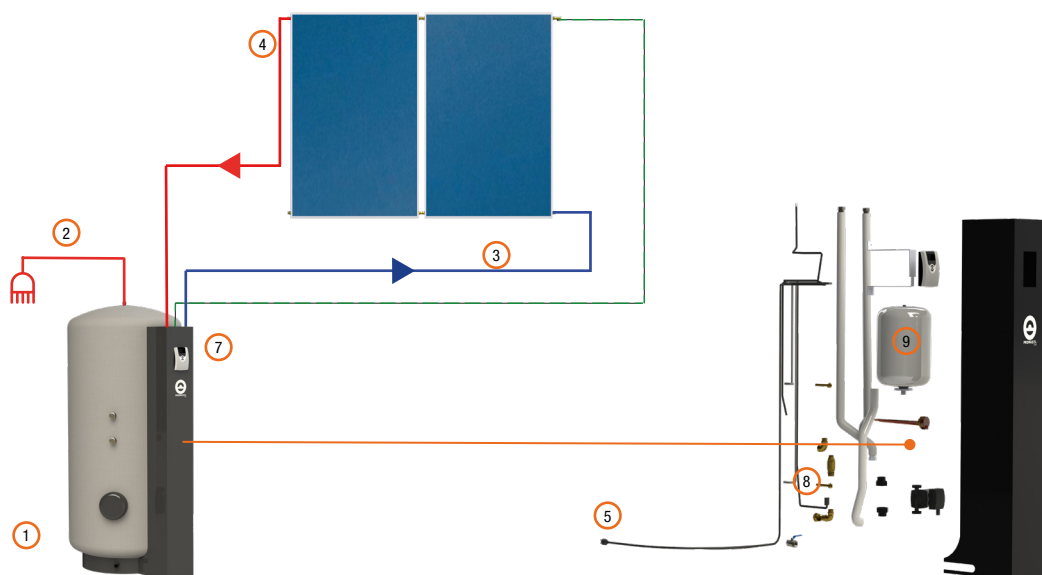
Centralita Diferencial TT 2 relés  
Bomba Circuladora HE OEM 4 60-25-130 1"  
Vaso de expansión Energía solar  
Accesorios de conexión y Carcasa Frontal



Código	Descripción producto	Tarifa 2023
0460154	Forzado ACS 160 L mod. TOP160MP 1x Promasun 2.0 N Blue 45°	3.563 €
0460155	Forzado ACS 160 L mod. TOP160MP 1x Promasun 2.0 N Blue 0°	3.563 €
0460156	Forzado ACS 200 L mod. TOP200MP 1x Promasun 2.0 N Blue 45°	3.687 €
0460157	Forzado ACS 200 L mod. TOP200MP 1x Promasun 2.0 N Blue 0°	3.687 €
0460158	Forzado ACS 200 L mod. TOP200MP 1x Promasun 2.6 N Blue 45°	3.804 €
0460159	Forzado ACS 200 L mod. TOP200MP 1x Promasun 2.6 N Blue 0°	3.804 €
0460160	Forzado ACS 300 L mod. TOP300MP 2x Promasun 2.0 N Blue 45°	4.722 €
0460161	Forzado ACS 300 L mod. TOP300MP 2x Promasun 2.0 N Blue 0°	4.722 €
0460162	Forzado ACS 400 L mod. TOP400MP 2x Promasun 2.6 N Blue 45°	5.270 €
0460163	Forzado ACS 400 L mod. TOP400MP 2x Promasun 2.6 N Blue 0°	5.270 €
0460164	Forzado ACS 500 L mod. TOP500MP 3x Promasun 2.0 N Blue 45°	6.118 €
0460165	Forzado ACS 500 L mod. TOP500MP 3x Promasun 2.0 N Blue 0°	6.118 €
0460166	Forzado ACS 500 L mod. TOP500MP 2x Promasun 2.6 N Blue 45°	5.592 €
0460167	Forzado ACS 500 L mod. TOP500MP 2x Promasun 2.6 N Blue 0°	5.592 €
0460168	Forzado ACS 500 L mod. TOP500MP 3x Promasun 2.6 N Blue 45°	6.468 €
0460169	Forzado ACS 500 L mod. TOP500MP 3x Promasun 2.6 N Blue 0°	6.468 €
0460170	Forzado ACS 700 L mod. TOP700MP 3x Promasun 2.6 N Blue 45°	7.018 €
0460171	Forzado ACS 700 L mod. TOP700MP 3x Promasun 2.6 N Blue 0°	7.018 €
0460172	Forzado ACS 700 L mod. TOP700MP 4x Promasun 2.6 N Blue 45°	7.769 €
0460173	Forzado ACS 700 L mod. TOP700MP 4x Promasun 2.6 N Blue 0°	7.769 €

EJEMPLO ESQUEMA HIDRÁULICO CON ENERGÍA SOLAR

- 1 RED HIDRÁULICA - ENTRADA AGUA FRÍA
- 2 SALIDA ACS
- 3 IDA A CAPTADORES
- 4 RETORNO DE CAPTADORES
- 5 ALIMENTACIÓN CENTRALITA
- 6 SONDA CAPTADORES
- 7 SONDA SUPERIOR DEPÓSITO
- 8 SONDA INFERIOR DEPÓSITO
- 9 VASO EXPANSIÓN SOLAR



**DRAIN BACK/TOP MDB-Depósitos CC/TA F con módulo DRAIN BACK**

- Interacumulador ACS modelos CC/TA F
- Captador Solar Plano Gama PROMASUN N BLUE
- Estructura Soporte batería batería suelo o tejado
- Kit conexiones batería captadores
- Módulo Frontal Completo DB Negro compuesto por:

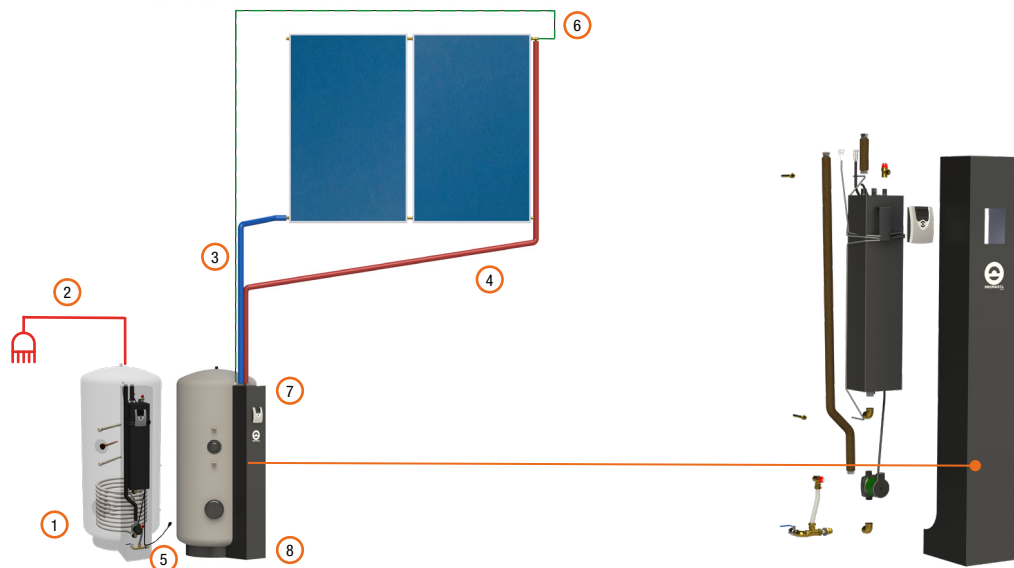
Centralita Diferencial TT 2 relés  
Bomba Circuladora 1,4 mts  
Depósito de Drenaje  
Accesorios de conexión y Carcasa Frontal



Código	Descripción producto	Tarifa 2023
0460174	Drain Back ACS 160 L mod. TOP160MDB 1x Promasun 2.0 N Blue 45°	3.891 €
0460175	Drain Back ACS 160 L mod. TOP160MDB 1x Promasun 2.0 N Blue 0°	3.891 €
0460176	Drain Back ACS 200 L mod. TOP200MDB 1x Promasun 2.0 N Blue 45°	4.015 €
0460177	Drain Back ACS 200 L mod. TOP200MDB 1x Promasun 2.0 N Blue 0°	4.015 €
0460178	Drain Back ACS 200 L mod. TOP200MDB 1x Promasun 2.6 N Blue 45°	4.132 €
0460179	Drain Back ACS 200 L mod. TOP200MDB 1x Promasun 2.6 N Blue 0°	4.132 €
0460180	Drain Back ACS 300 L mod. TOP300MDB 2x Promasun 2.0 N Blue 45°	5.103 €
0460181	Drain Back ACS 300 L mod. TOP300MDB 2x Promasun 2.0 N Blue 0°	5.103 €
0460182	Drain Back ACS 400 L mod. TOP400MDB 2x Promasun 2.6 N Blue 45°	5.650 €
0460183	Drain Back ACS 400 L mod. TOP400MDB 2x Promasun 2.6 N Blue 0°	5.650 €
0460184	Drain Back ACS 500 L mod. TOP500MDB 3x Promasun 2.0 N Blue 45°	6.477 €
0460185	Drain Back ACS 500 L mod. TOP500MDB 3x Promasun 2.0 N Blue 0°	6.477 €
0460186	Drain Back ACS 500 L mod. TOP500MDB 2x Promasun 2.6 N Blue 45°	5.970 €
0460187	Drain Back ACS 500 L mod. TOP500MDB 2x Promasun 2.6 N Blue 0°	5.970 €
0460188	Drain Back ACS 500 L mod. TOP500MDB 3x Promasun 2.6 N Blue 45°	6.827 €
0460189	Drain Back ACS 500 L mod. TOP500MDB 3x Promasun 2.6 N Blue 0°	6.827 €
0460190	Drain Back ACS 700 L mod. TOP700MDB 3x Promasun 2.6 N Blue 45°	7.379 €
0460191	Drain Back ACS 700 L mod. TOP700MDB 3x Promasun 2.6 N Blue 0°	7.379 €
0460192	Drain Back ACS 700 L mod. TOP700MDB 4x Promasun 2.6 N Blue 45°	8.130 €
0460193	Drain Back ACS 700 L mod. TOP700MDB 4x Promasun 2.6 N Blue 0°	8.130 €

EJEMPLO ESQUEMA HIDRÁULICO CON ENERGÍA SOLAR

- ① RED HIDRÁULICA - ENTRADA AGUA FRÍA
- ② SALIDA ACS
- ③ IDA A CAPTADORES
- ④ RETORNO DE CAPTADORES
- ⑤ ALIMENTACIÓN CENTRALITA
- ⑥ SONDA CAPTADORES
- ⑦ SONDA SUPERIOR DEPÓSITO
- ⑧ SONDA INFERIOR DEPÓSITO



## FORZADO/TOP C - Depósito Euroquick A1F1

- Interacumulador PRODUCCIÓN INSTANTÁNEA modelos EUROQUICK A1F1
- Captador Solar Plano Gama PROMASUN N BLUE
- Estructura Soporte batería batería suelo o tejado
- Kit conexiones batería captadores
- Vaso de expansión solar
- Anticongelante 5 L. Congelación -25°
- Centralita TT 2 relés
- Bomba circuladora circuito primario

AEROTERMIA  
SOLAR  
CALDERA

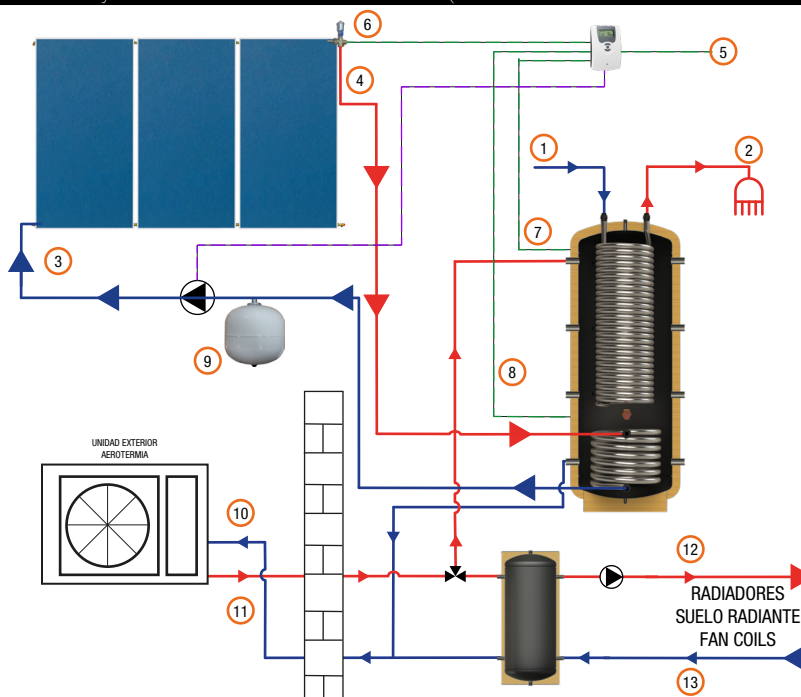
PRODUCCIÓN  
INSTANTÁNEA



Código	Descripción producto	Tarifa 2023
0460081	Forzado P.INST. 200L mod. TOP200C 1x Promasun 2.0 N Blue 45°	3.814 €
0460082	Forzado P.INST. 200L mod. TOP200C 1x Promasun 2.0 N Blue 0°	3.814 €
0460083	Forzado P.INST. 200L mod. TOP200C 1x Promasun 2.6 N Blue 45°	3.931 €
0460084	Forzado P.INST. 200L mod. TOP200C 1x Promasun 2.6 N Blue 0°	3.931 €
0460085	Forzado P.INST. 300L mod. TOP300C 2x Promasun 2.0 N Blue 45°	4.869 €
0460086	Forzado P.INST. 300L mod. TOP300C 2x Promasun 2.0 N Blue 0°	4.869 €
0460087	Forzado P.INST. 400L mod. TOP400C 2x Promasun 2.0 N Blue 45°	5.302 €
0460088	Forzado P.INST. 400L mod. TOP400C 2x Promasun 2.0 N Blue 0°	5.302 €
0460089	Forzado P.INST. 400L mod. TOP400C 2x Promasun 2.6 N Blue 45°	5.828 €
0460090	Forzado P.INST. 400L mod. TOP400C 2x Promasun 2.6 N Blue 0°	5.828 €
0460091	Forzado P.INST. 500L mod. TOP500C 2x Promasun 2.6 N Blue 45°	5.520 €
0460092	Forzado P.INST. 500L mod. TOP500C 2x Promasun 2.6 N Blue 0°	5.520 €
0460093	Forzado P.INST. 500L mod. TOP500C 3x Promasun 2.6 N Blue 45°	6.396 €
0460094	Forzado P.INST. 500L mod. TOP500C 3x Promasun 2.6 N Blue 0°	6.396 €
0460095	Forzado P.INST. 700L mod. TOP700C 3x Promasun 2.6 N Blue 45°	6.893 €
0460096	Forzado P.INST. 700L mod. TOP700C 3x Promasun 2.6 N Blue 0°	6.893 €
0460097	Forzado P.INST. 700L mod. TOP700C 4x Promasun 2.6 N Blue 45°	7.644 €
0460098	Forzado P.INST. 700L mod. TOP700C 4x Promasun 2.6 N Blue 0°	7.644 €

### EJEMPLO ESQUEMA HIDRÁULICO - SOLAR y AEROTERMIA MONOBLOCK (ACS+CALEFACCIÓN/REFRIGERACIÓN)

- 1 RED HIDRÁULICA - ENTRADA AGUA FRÍA
- 2 SALIDA ACS
- 3 IDA A CAPTADORES
- 4 RETORNO DE CAPTADORES
- 5 ALIMENTACIÓN CENTRALITA
- 6 SONDA CAPTADORES
- 7 SONDA SUPERIOR DEPÓSITO
- 8 SONDA INFERIOR DEPÓSITO
- 9 VASO EXPANSIÓN SOLAR
- 10 IDA A BOMBA DE CALOR
- 11 RETORNO DE BOMBA DE CALOR
- 12 IDA A CALEFACCIÓN
- 13 RETORNO DE CALEFACCIÓN



### FORZADO/TOP E - Depósito Euroquick A1F1

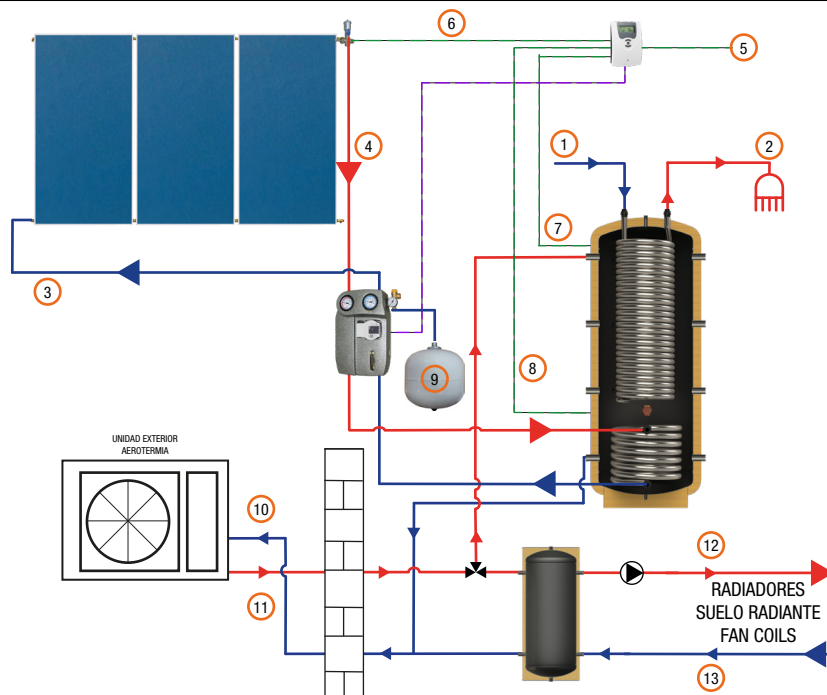
- Interacumulador PRODUCCIÓN INSTANTÁNEA modelos EUROQUICK A1F1
- Captador Solar Plano Gama PROMASUN N BLUE
- Estructura Soporte batería batería suelo o tejado
- Kit conexiones batería captadores
- Vaso de expansión solar
- Anticongelante 5 L. Congelación -25°
- Centralita TT 2 relés
- Estación solar 2 ramales



Código	Descripción producto	Tarifa 2023
0460099	Forzado P.INST. 200L mod. TOP200E 1x Promasun 2.0 N Blue 45°	4.430 €
0460100	Forzado P.INST. 200L mod. TOP200E 1x Promasun 2.0 N Blue 0°	4.430 €
0460101	Forzado P.INST. 200L mod. TOP200E 1x Promasun 2.6 N Blue 45°	4.547 €
0460102	Forzado P.INST. 200L mod. TOP200E 1x Promasun 2.6 N Blue 0°	4.547 €
0460103	Forzado P.INST. 300L mod. TOP300E 2x Promasun 2.0 N Blue 45°	5.485 €
0460104	Forzado P.INST. 300L mod. TOP300E 2x Promasun 2.0 N Blue 0°	5.485 €
0460105	Forzado P.INST. 400L mod. TOP400E 2x Promasun 2.0 N Blue 45°	5.685 €
0460106	Forzado P.INST. 400L mod. TOP400E 2x Promasun 2.0 N Blue 0°	5.685 €
0460107	Forzado P.INST. 400L mod. TOP400E 2x Promasun 2.6 N Blue 45°	6.091 €
0460108	Forzado P.INST. 400L mod. TOP400E 2x Promasun 2.6 N Blue 0°	6.091 €
0460109	Forzado P.INST. 500L mod. TOP500E 2x Promasun 2.6 N Blue 45°	6.182 €
0460110	Forzado P.INST. 500L mod. TOP500E 2x Promasun 2.6 N Blue 0°	6.182 €
0460111	Forzado P.INST. 500L mod. TOP500E 3x Promasun 2.6 N Blue 45°	7.012 €
0460112	Forzado P.INST. 500L mod. TOP500E 3x Promasun 2.6 N Blue 0°	7.012 €
0460113	Forzado P.INST. 700L mod. TOP700E 3x Promasun 2.6 N Blue 45°	7.509 €
0460114	Forzado P.INST. 700L mod. TOP700E 3x Promasun 2.6 N Blue 0°	7.509 €
0460115	Forzado P.INST. 700L mod. TOP700E 4x Promasun 2.6 N Blue 45°	8.260 €
0460116	Forzado P.INST. 700L mod. TOP700E 4x Promasun 2.6 N Blue 0°	8.260 €

**EJEMPLO ESQUEMA HIDRÁULICO - SOLAR y AEROTERMIA MONOBLOCK (ACS+CALEFACCIÓN/REFRIGERACIÓN)**

- 1 RED HIDRÁULICA - ENTRADA AGUA FRÍA
- 2 SALIDA ACS
- 3 IDA A CAPTADORES
- 4 RETORNO DE CAPTADORES
- 5 ALIMENTACIÓN CENTRALITA
- 6 SONDA CAPTADORES
- 7 SONDA SUPERIOR DEPÓSITO
- 8 SONDA INFERIOR DEPÓSITO
- 9 VASO EXPANSIÓN SOLAR
- 10 IDA A BOMBA DE CALOR
- 11 RETORNO DE BOMBA DE CALOR
- 12 IDA A CALEFACCIÓN
- 13 RETORNO DE CALEFACCIÓN



**FORZADO/TOP MP-Depósito Euroquick A1F1 con módulo presurizado**

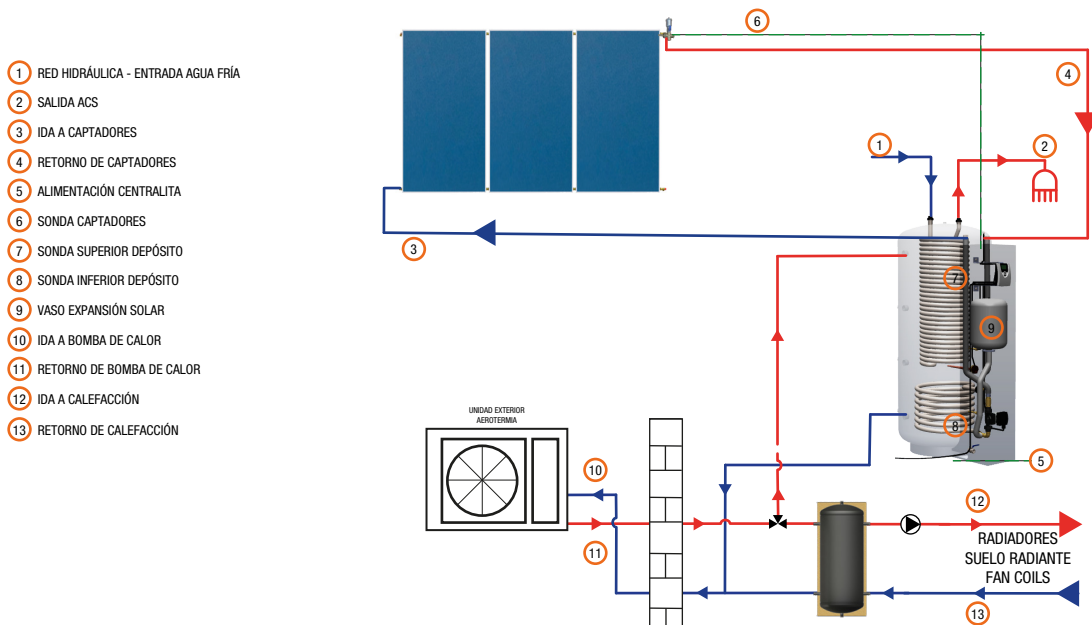
- Interacumulador Producción instantánea Euroquick A1F1
- Captador Solar Plano Gama PROMASUN N BLUE
- Estructura Soporte batería batería suelo o tejado
- Kit conexiones batería captadores
- Anticongelante 5 L. Congelación -25°
- Módulo Frontal Completo Forzado Negro compuesto por:

*Centralita Diferencial TT 2 relés  
Bomba Circuladora HE OEM 4 60-25-130 1"  
Vaso de expansión Energía solar  
Accesorios de conexión y Carcasa Frontal*



Código	Descripción producto	Tarifa 2023
0460194	Forzado P.INST. 160 L mod. TOP160MP 1x Promasun 2.0 N Blue 45°	3.857 €
0460195	Forzado P.INST. 160 L mod. TOP160MP 1x Promasun 2.0 N Blue 0°	3.857 €
0460196	Forzado P.INST. 200 L mod. TOP200MP 1x Promasun 2.0 N Blue 45°	4.020 €
0460197	Forzado P.INST. 200 L mod. TOP200MP 1x Promasun 2.0 N Blue 0°	4.020 €
0460198	Forzado P.INST. 200 L mod. TOP200MP 1x Promasun 2.6 N Blue 45°	4.137 €
0460199	Forzado P.INST. 200 L mod. TOP200MP 1x Promasun 2.6 N Blue 0°	4.137 €
0460200	Forzado P.INST. 300 L mod. TOP300MP 2x Promasun 2.0 N Blue 45°	5.078 €
0460201	Forzado P.INST. 300 L mod. TOP300MP 2x Promasun 2.0 N Blue 0°	5.078 €
0460202	Forzado P.INST. 400 L mod. TOP400MP 2x Promasun 2.6 N Blue 45°	5.511 €
0460203	Forzado P.INST. 400 L mod. TOP400MP 2x Promasun 2.6 N Blue 0°	5.511 €
0460204	Forzado P.INST. 500 L mod. TOP500MP 3x Promasun 2.0 N Blue 45°	6.276 €
0460205	Forzado P.INST. 500 L mod. TOP500MP 3x Promasun 2.0 N Blue 0°	6.276 €
0460206	Forzado P.INST. 500 L mod. TOP500MP 2x Promasun 2.6 N Blue 45°	5.750 €
0460207	Forzado P.INST. 500 L mod. TOP500MP 2x Promasun 2.6 N Blue 0°	5.750 €
0460208	Forzado P.INST. 500 L mod. TOP500MP 3x Promasun 2.6 N Blue 45°	6.626 €
0460209	Forzado P.INST. 500 L mod. TOP500MP 3x Promasun 2.6 N Blue 0°	6.626 €
0460210	Forzado P.INST. 700 L mod. TOP700MP 3x Promasun 2.6 N Blue 45°	7.123 €
0460211	Forzado P.INST. 700 L mod. TOP700MP 3x Promasun 2.6 N Blue 0°	7.123 €
0460212	Forzado P.INST. 700 L mod. TOP700MP 4x Promasun 2.6 N Blue 45°	7.874 €
0460213	Forzado P.INST. 700 L mod. TOP700MP 4x Promasun 2.6 N Blue 0°	7.874 €

**EJEMPLO ESQUEMA HIDRÁULICO - SOLAR y AEROTERMIA MONOBLOCK (ACS+CALEFACCIÓN/REFRIGERACIÓN)**



- 1 RED HIDRÁULICA - ENTRADA AGUA FRÍA
- 2 SALIDA ACS
- 3 IDA A CAPTADORES
- 4 RETORNO DE CAPTADORES
- 5 ALIMENTACIÓN CENTRALITA
- 6 SONDA CAPTADORES
- 7 SONDA SUPERIOR DEPÓSITO
- 8 SONDA INFERIOR DEPÓSITO
- 9 VASO EXPANSIÓN SOLAR
- 10 IDA A BOMBA DE CALOR
- 11 RETORNO DE BOMBA DE CALOR
- 12 IDA A CALEFACCIÓN
- 13 RETORNO DE CALEFACCIÓN



**DRAIN BACK TOP MDB-Depósito Euroquick A1F1 con módulo DB**

- Interacumulador Producción instantánea Euroquick A1F1
- Captador Solar Plano Gama PROMASUN N BLUE
- Estructura Soporte batería batería suelo o tejado
- Kit conexiones batería captadores
- Módulo Frontal Completo DB Negro compuesto por:

*Centralita Diferencial TT 2 relés  
Bomba Circuladora 1,4 mts  
Depósito de Drenaje  
Accesorios de conexión y Carcasa Frontal*

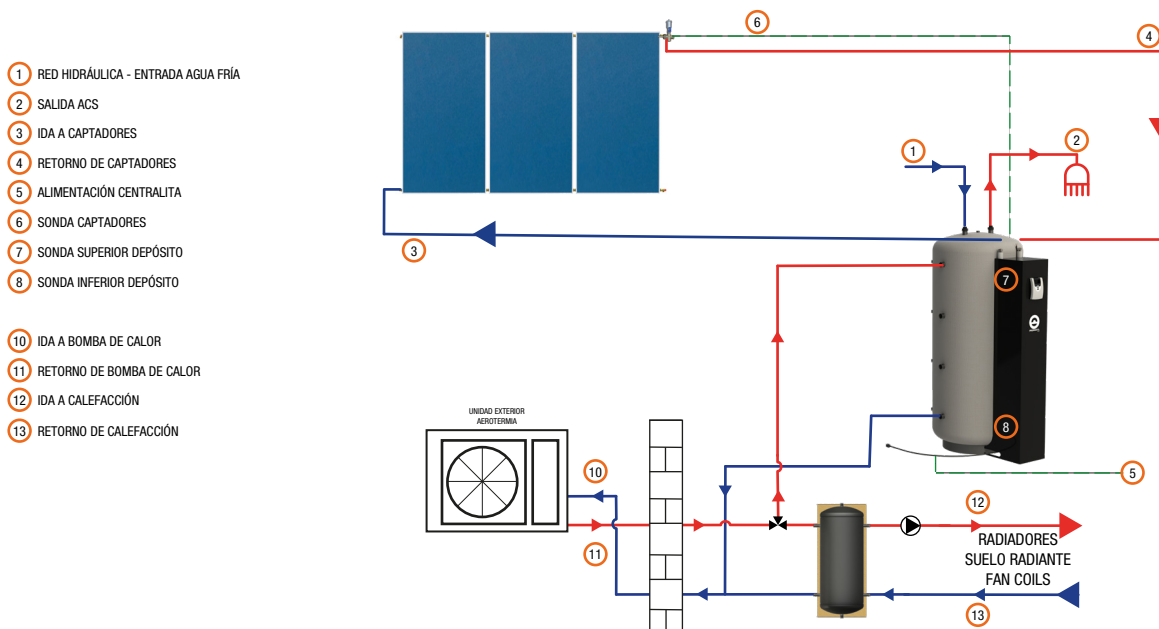
AEROTERMIA  
SOLAR  
CALDERA

PRODUCCIÓN  
INSTANTÁNEA



Código	Descripción producto	Tarifa 2023
0460214	Drain Back P.INST. 160 L mod. TOP160MDB 1x Promasun 2.0 N Blue 45°	4.185 €
0460215	Drain Back P.INST. 160 L mod. TOP160MDB 1x Promasun 2.0 N Blue 0°	4.185 €
0460216	Drain Back P.INST. 200 L mod. TOP200MDB 1x Promasun 2.0 N Blue 45°	4.356 €
0460217	Drain Back P.INST. 200 L mod. TOP200MDB 1x Promasun 2.0 N Blue 0°	4.356 €
0460218	Drain Back P.INST. 200 L mod. TOP200MDB 1x Promasun 2.6 N Blue 45°	4.473 €
0460219	Drain Back P.INST. 200 L mod. TOP200MDB 1x Promasun 2.6 N Blue 0°	4.473 €
0460220	Drain Back P.INST. 300 L mod. TOP300MDB 2x Promasun 2.0 N Blue 45°	5.466 €
0460221	Drain Back P.INST. 300 L mod. TOP300MDB 2x Promasun 2.0 N Blue 0°	5.466 €
0460222	Drain Back P.INST. 400 L mod. TOP400MDB 2x Promasun 2.6 N Blue 45°	5.900 €
0460223	Drain Back P.INST. 400 L mod. TOP400MDB 2x Promasun 2.6 N Blue 0°	5.900 €
0460224	Drain Back P.INST. 500 L mod. TOP500MDB 3x Promasun 2.0 N Blue 45°	6.643 €
0460225	Drain Back P.INST. 500 L mod. TOP500MDB 3x Promasun 2.0 N Blue 0°	6.643 €
0460226	Drain Back P.INST. 500 L mod. TOP500MDB 2x Promasun 2.6 N Blue 45°	6.117 €
0460227	Drain Back P.INST. 500 L mod. TOP500MDB 2x Promasun 2.6 N Blue 0°	6.117 €
0460228	Drain Back P.INST. 500 L mod. TOP500MDB 3x Promasun 2.6 N Blue 45°	6.994 €
0460229	Drain Back P.INST. 500 L mod. TOP500MDB 3x Promasun 2.6 N Blue 0°	6.994 €
0460230	Drain Back P.INST. 700 L mod. TOP700MDB 3x Promasun 2.6 N Blue 45°	7.584 €
0460231	Drain Back P.INST. 700 L mod. TOP700MDB 3x Promasun 2.6 N Blue 0°	7.584 €
0460232	Drain Back P.INST. 700 L mod. TOP700MDB 4x Promasun 2.6 N Blue 45°	8.335 €
0460233	Drain Back P.INST. 700 L mod. TOP700MDB 4x Promasun 2.6 N Blue 0°	8.335 €

**EJEMPLO ESQUEMA HIDRÁULICO - DRAIN BACK SOLAR y AEROTERMIA MONOBLOCK (ACS+CALEFACCIÓN/REFRIGERACIÓN)**



**BOMBAS DE CALOR MONOBLOCK MODELOS AEROTOP**

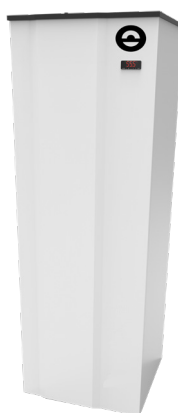
- Acumuladores de acero inoxidable
- Instalación en suelo/pared según modelo
- Temperatura de acumulación del ACS entre 55°C y 60°C
- Hibridación con Fotovoltaica
- Controlador Tactil
- Acabado en blanco o inoxidable
- Amplia gama de volúmenes
- Conexión WIFI

AEROTERMIA

**ACS**



Código	Descripción producto	Tarifa 2023
0360006	Bomba de Calor PROMASOL ACS mod. AEROTOP 100-0S Mural	2.698 €
0360007	Bomba de Calor PROMASOL ACS mod. AEROTOP 130-0S Mural	2.735 €
0360008	Bomba de Calor PROMASOL ACS mod. AEROTOP 160-0S Suelo	2.921 €
0360009	Bomba de Calor PROMASOL ACS mod. AEROTOP 200-0S Suelo	3.191 €
0360010	Bomba de Calor PROMASOL ACS mod. AEROTOP 260-0S Suelo	3.431 €
0360011	Bomba de Calor PROMASOL ACS mod. AEROTOP 500-0S Suelo	6.711 €



**CARACTERÍSTICAS TÉCNICAS GENERALES**

		MODELO AEROTOP					
BOMBA DE CALOR		100-0S	130-0S	160-0S	200-0S	260-0S	500-0S
Rango de potencia térmica	W/KW*	700 -1200	700 -1200	1841-1100	1841-1100	1841-1100	3122 - 3907*
Rango de consumo	W/KW*	180-300	496-600	180-300	180-300	180-300	1082-1145*
Clase de eficiencia energética	-	A+	A+	A	A	A	A
Perfil de consumo	-	M	M	L	L	XL	XL
SCOP (14°C)	-	3,02	3,24	2,80	3,10	3,00	2,97
Temperatura máxima bomba de calor		55	55	55	55	55	60
Rango de temperatura ambiente	°C	-5 /35	-5 /35	-5 /35	-5 /35	-5 /35	-5 /35

**KIT DE INTERCAMBIO SOLAR DE 2 VÍAS / 3VÍAS PARA PRODUCCIÓN DE ACS**

El kit solar permite la producción de ACS partiendo de una fuente centralizada de agua caliente, por ejemplo, proveniente de una instalación solar, a través del uso de un intercambiador de placas.

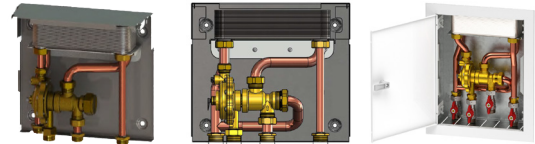
La demanda de ACS por parte del usuario viene dada del fluxómetro localizado en la válvula desviadora que desvía el agua caliente proveniente de la instalación solar al intercambiador, cediendo la temperatura al agua proveniente de la instalación de AFS, haciendo su intercambio en este.

El kit solar actúa como un sistema hidráulico de intercambio de 2 o 3vías a caudal variable, permitiendo simultaneidad de caudales en edificios multifamiliares.

En el caso del de 3 vías, el by-pass presente en la línea de alimentación desde la acumulación permite la recirculación sanitaria si todos los sistemas están cerrados, garantizando una correcta distribución en la entrega de ACS y el ahorro económico gracias a la mejora de la eficiencia energética del sistema.

**ELEMENTOS DE INSTALACIÓN**

**KITS DE INTERCAMBIO**



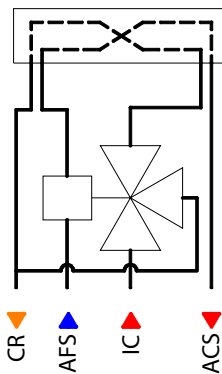
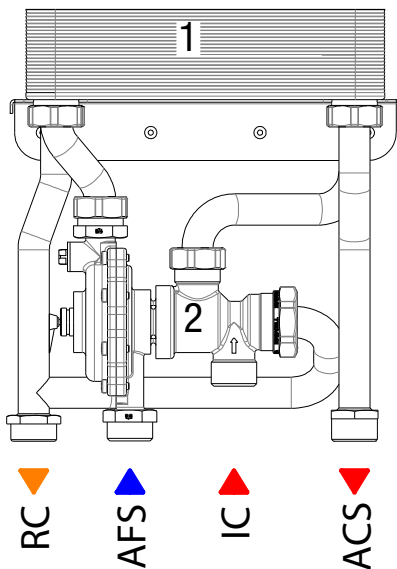
0300029

0300030

0300025

Código	Descripción producto	Tarifa 2023
0300029	kit intercambio solar para producción de ACS 2V Sin Pletina con caja	705 €
0300030	kit intercambio solar para producción de ACS 3V Sin Pletina con caja	755 €
0300025	kit intercambio solar para producción de ACS 3V empotrada con llaves	1.017 €

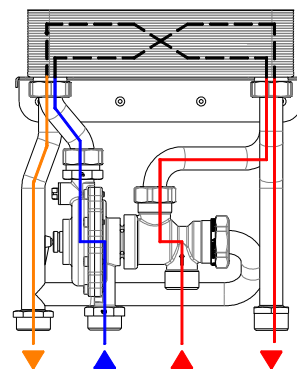
**ESQUEMA HIDRÁULICO DE INTERCAMBIO SOLAR PARA PRODUCCIÓN DE ACS CON BY-PASS PARA LA RECIRCULACIÓN (3 Vías)**



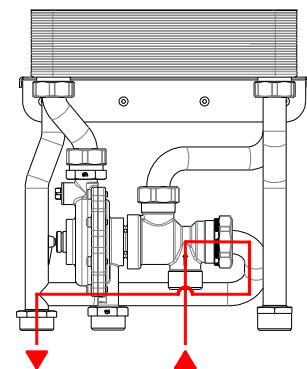
**LEYENDA:**

- ACS Agua caliente sanitaria
- AFS Agua fría sanitaria
- IC Impulsión central
- RC Retorno central térmica
  
- 1 Intercambiador de placas
- 2 Válvula desviadora presostática

**Funcionamiento con consumo de ACS**



**Funcionamiento sin consumo de ACS**



**KIT DE INTERCAMBIO SOLAR DE 2 VÍAS / 3VÍAS PARA PRODUCCIÓN DE ACS**

- Placas intercambiador AISI 316 L
- Junta en nitrilo (NBR) sin cola con sistema plug-in
- Conexiones en AISI 316 - DN 32
- Bastidores - Acero barnizado epoxi

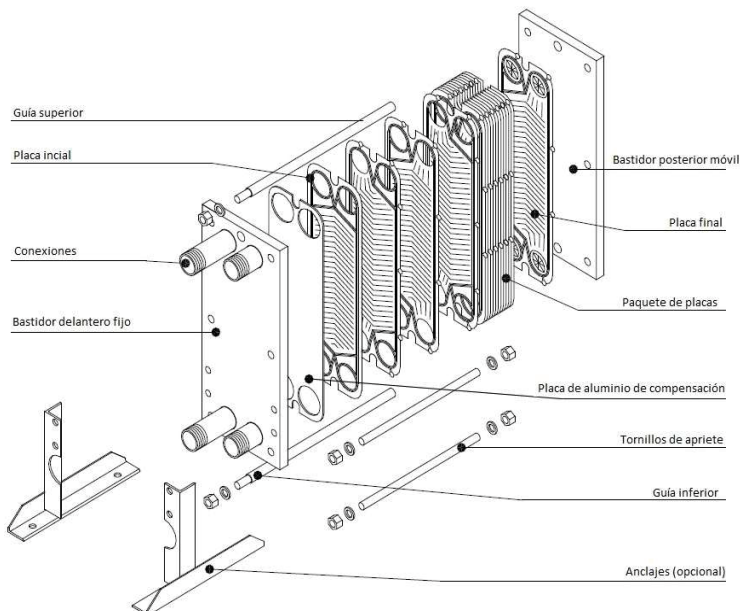
**ELEMENTOS DE INSTALACIÓN**

**INTERCAMBIADORES DE PLACAS**



Código	Descripción producto	Tarifa 2023
0300005	intercambiador de placas INOX 10 kW	1.217 €
0300006	intercambiador de placas INOX 20 kW	1.400 €
0300007	intercambiador de placas INOX 30kW	1.555 €
0300008	intercambiador de placas INOX 40kW	1.631 €
0300009	intercambiador de placas INOX 50kW	1.855 €
0300010	intercambiador de placas INOX 70kW	2.100 €
0300011	intercambiador de placas INOX 90kW	2.499 €
0300012	intercambiador de placas INOX 120kW	2.966 €
0300013	intercambiador de placas INOX 140kW	3.370 €
0300014	intercambiador de placas TITANIO 10 kW	1.482 €
0300015	intercambiador de placas TITANIO 20 kW	1.675 €
0300016	intercambiador de placas TITANIO 30kW	1.848 €
0300017	intercambiador de placas TITANIO 40kW	2.198 €
0300018	intercambiador de placas TITANIO 50kW	2.364 €
0300019	intercambiador de placas TITANIO 70kW	2.965 €
0300020	intercambiador de placas TITANIO 90kW	3.480 €
0300021	intercambiador de placas TITANIO 120kW	4.297 €
0300022	intercambiador de placas TITANIO 140kW	5.059 €
0300023	Aislamiento intercambiador placas hasta 29 placas	432 €
0300024	Aislamiento intercambiador placas hasta 49 placas	517 €

**VISTA EXPLOSIONADA ELEMENTOS**



ELEMENTOS DE INSTALACIÓN

CENTRALITAS DE CONTROL



Código	Descripción producto	Tarifa 2023
0310001	Centralita Diferencial TT 2 relés	270 €
0310002	Centralita Diferencial AX 1 relés	186 €
0310012	Centralita Deltasol SLT	507 €
0310015	Centralita Resol Deltasol CS/4	276 €
0310004	Sonda PT 1000	42 €
0310005	Termostato Digital Mural PROMASOL - 1 Sonda 1 Relé	173 €
0310006	Sonda NTC	24 €

**ELEMENTOS DE INSTALACIÓN**

**BOMBAS CIRCULADORAS Y  
ESTACIONES SOLARES**



Código	Descripción producto	Tarifa 2023
0320003	Estación solar 2 vías Bomba AE hasta 50m2 cap - 8-28 l/min	907 €
0320651	Estación solar 2 vías Bomba AE hasta 70m2 cap - 20-70 l/min	1.541 €
0320005	EVOSTA2 40-70/130 (1") M230/50-60	399 €
0320015	EVOSTA3 80/180 (1") M230/50-60	726 €
0320017	EVOPLUS 40/180 M SIMPLE ROSCADA	1.101 €
0320020	EVOPLUS 110/180 M SIMPLE ROSCADA	1.549 €
0320041	EVOPLUS B 120/220.32 M SIMPLE EMBRIDADA	2.692 €
0320042	EVOPLUS B 40/220.40 M SIMPLE EMBRIDADA	2.571 €
0320123	EVOSTA2 20-75/130 SOL (1/2") M230/50-60	245 €
0320124	EVOSTA2 20-105/130 SOL (1/2") M230/50-60	770 €
0320125	EVOSTA2 30-145/130 SOL (1/2") M230/50-60	813 €
0320653	HE OEM 2 25-12-180	381 €
0320652	Delta UP 70-25 130	212 €
0320141	EVOSTA2 40-70/150 SAN (1") M230/50-60	623 €
0320143	EVOPLUS 40/180 SAN M SIMPLE ROSCADA	1.638 €
0320146	EVOPLUS 110/180 SAN M SIMPLE ROSCADA	2.087 €
0320158	EVOPLUS B 180/250.40 SAN M	5.182 €
0320172	VS 65/150 M	682 €
0320173	EVOSTA2 11/85 SAN R1/2"CIRC.	333 €
0320362	ALP 800 M 220/240/50-01 - SV [A316-QBEGG]	962 €
0320366	ALP 2000 M 220/240/50-01 - SV [A316-QBEGG]	1.318 €

DISIPADORES DINÁMICOS I-220V-50 Hz y III-440V-50 Hz

- Solución compacta, robusta, de ELEVADO RENDIMIENTO DE DISIPACIÓN. solares, intercambiador, etc
- Intercambiador en tubo de cobre y aletas de aluminio V-BAFLE.
- Colectores de COBRE, con manguito roscado de conexión.
- Chasis de acero galvanizado protegido, resistente a la corrosión y R.U.V
- Tratamiento INTEMPERIE, Poliester polimerizado termoendurecible.
- Motores con Protección térmica y Clase de aislamiento F. IP54 1 desde tamaño 391.

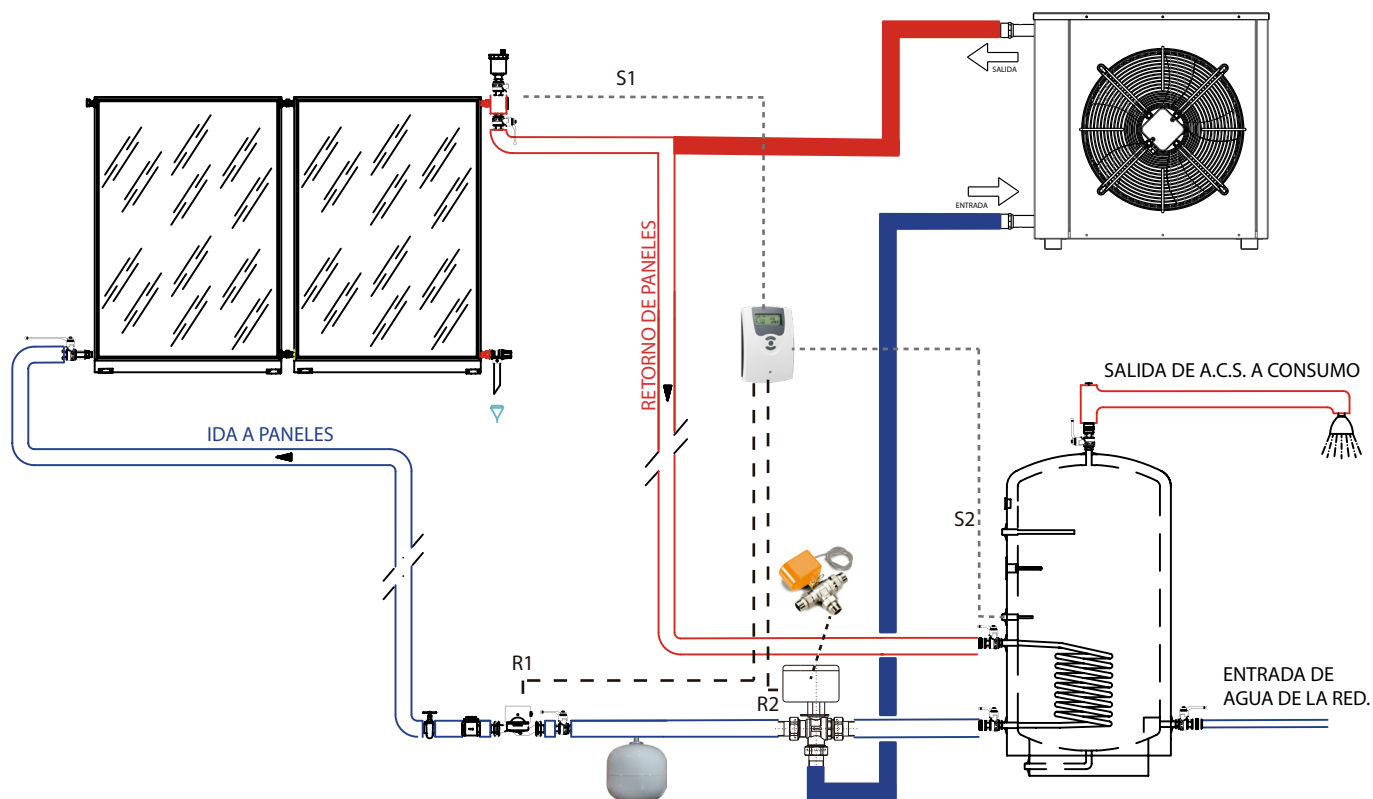
ELEMENTOS DE INSTALACIÓN

DISIPADORES DINÁMICOS



Código	Descripción producto	Tarifa 2023
0330001	Disipador Dinámico 7,2 Kw	719 €
0330002	Disipador Dinámico 16,2 Kw	821 €
0330003	Disipador Dinámico 23,3 Kw	1.009 €
0330004	Disipador Dinámico 38,7 Kw	1.680 €
0330005	Disipador Dinámico 50,5 Kw	1.879 €
0330006	Disipador Dinámico 58,7 Kw	2.298 €
0330007	Disipador Dinámico 76,2 Kw	2.619 €
0330008	Disipador Dinámico 109 Kw	3.960 €
0330009	Disipador Dinámico 136 Kw	4.624 €
0330010	Disipador Dinámico 156 Kw	5.089 €
0330011	Disipador Dinámico 216 Kw	8.406 €
0330012	Disipador Dinámico 271 Kw	8.713 €
0330013	Disipador Dinámico 305 Kw	10.141 €

VISTA EXPLOSIONADA ELEMENTOS



VASOS DE EXPANSIÓN DE CALEFACCIÓN, ACS Y ENERGÍA SOLAR

- Barnizados externamente para asegurar una duradera protección ante la corrosión atmosférica mediante polvos epoxídicos cocidos en horno.
- Vasos solar, membrana recambiables especial alta temperatura
- Rango de temperatura de trabajo: -10 + 110°C (puntas de 130°C cada 2 horas)
- Vasos de calefacción, Temperatura de trabajo: -10+ 99°C
- Cumplimiento normativa de seguridad 97/23 /EC

ELEMENTOS DE INSTALACIÓN

VASOS DE EXPANSIÓN



Código	Descripción producto	Tarifa 2023
0340001	Vaso de expansión Energía solar 8 Litros	79 €
0340002	Vaso de expansión Energía solar 18 Litros	93 €
0340003	Vaso de expansión Energía solar 24 Litros	105 €
0340004	Vaso de expansión Energía solar 35 Litros	277 €
0340005	Vaso de expansión Energía solar 50 Litros	322 €
0340006	Vaso de expansión Energía solar 80 Litros	406 €
0340007	Vaso de expansión Energía solar 100 Litros	592 €
0340008	Vaso de expansión Energía solar 200 Litros	1.262 €
0340009	Vaso de expansión Energía solar 300 Litros	1.597 €
0340010	Vaso de expansión Energía solar 500 Litros	2.248 €
0340011	Vaso de expansión Energía solar 800 Litros	3.796 €
0340012	Vaso de expansión Calefacción 8 Litros	62 €
0340013	Vaso de expansión Calefacción 18 Litros	72 €
0340014	Vaso de expansión Calefacción 24 Litros	85 €
0340015	Vaso de expansión Calefacción 35 Litros	128 €
0340016	Vaso de expansión Calefacción 50 Litros	200 €
0340017	Vaso de expansión Calefacción 80 Litros	290 €
0340018	Vaso de expansión Calefacción 100 Litros	415 €
0340036	Vaso de expansión Calefacción 150 Litros	514 €
0340019	Vaso de expansión Calefacción 200 Litros	655 €
0340020	Vaso de expansión Calefacción 300 Litros	952 €
0340021	Vaso de expansión Calefacción 500 Litros	1.829 €
0340022	Vaso de expansión Calefacción 800 Litros	2.879 €
0340024	Vaso de expansión ACS 24 Litros	115 €
0340025	Vaso de expansión ACS 35 Litros	328 €
0340026	Vaso de expansión ACS 50 Litros	395 €
0340027	Vaso de expansión ACS 80 Litros	478 €
0340028	Vaso de expansión ACS 100 Litros	667 €
0340029	Vaso de expansión ACS 200 Litros	1.892 €
0340030	Vaso de expansión ACS 300 Litros	2.290 €
0340031	Vaso de expansión ACS 500 Litros	2.972 €
0340032	Vaso de expansión ACS 800 Litros	4.573 €
0340033	Vaso de expansión ACS 1000 Litros	9.582 €
0340035	Soporte Vaso Expansión	53 €



### LÍQUIDO ANTICONGELANTE PROTECCIÓN -20°C

- Aplicación solar térmica
- Anticongelante-Refrigerante a base de poliglicol
- Protección frente a hierro, cobre, latón y acero
- Color transparente naranja
- Punto de ebullición a 129°C a 2 bar de presión en el primario
- Previene los daños en el circuito de congelación
- Evita los depósitos en el circuito de refrigeración
- Biodegradable

### ELEMENTOS DE INSTALACIÓN

### ANTICONGELANTE



5 Litros



25 Litros



220 Litros

Código	Descripción producto	Tarifa 2023
0350001	Anticongelante 2 L. PROMASOL FLUID 40 P. Congelación -25°	21 €
0350002	Anticongelante 5 L. PROMASOL FLUID 40 P. Congelación -25°	40 €
0350003	Anticongelante 25 L. PROMASOL FLUID 40 P. Congelación -25°	196 €
0350004	Anticongelante 220 L. PROMASOL FLUID 40 P. Congelación -25	1.693 €
0350005	Anticongelante 1000 L. PROMASOL FLUID 40 P. Congelación -2	7.304 €

## Propiedades

Previene los daños en el circuito por congelación.

Eleva el punto de ebullición reduciendo los problemas de sobrecalentamiento.

Previene la corrosión (incluida la ocasionada por la electricidad estática) evitándola incluso en los metales más delicados.

Evita los depósitos en el circuito de refrigeración.

Es biodegradable.

Base Propilenglicol, no tóxico.

## Características del producto

Aspecto	Liq. Transparente Naranja
pH a 20°C	8,5 – 9,0
Punto de ebullición en circuito(1)	129°C
Temperatura de protección(2)	-24°C
Densidad a 20°C	1,035-1,037 g/ml
Viscosidad a 20°C	3,90 mPa s
Capacidad calorífica a 20°C	3,78 KJ/KgK
Coefficiente de expansión térmica	0,00055 1/K

(1) Calculado para una presión en circuito primario de 2 bares.  
 (2) Entre los puntos de congelación y ruptura existe una mezcla de cristales de hielo y fluido sin congelar que fluye sin aumentar el volumen, sin causar daños en la instalación. La temperatura de protección se calcula como la media aritmética de la de congelación y ruptura.

Los datos ofrecidos provienen de medidas propias y literatura específica. No constituyen parte de las especificaciones técnicas.

ELEMENTOS DE INSTALACIÓN

ACCESORIOS DE INSTALACIONES

Código	Descripción producto	Tarifa 2023
0130008	Caudalímetro 3/4" 1-13 lts/min	51 €
0130021	Cruz sambra 22x3/4	32 €
0130216	Tapón sambra 22 m.m.	11 €
0130217	Unión sambra 22 m.m.	15 €
0130076	Purgador Automático de Boya 160°	46 €
0130080	Racor recto Sambra Hembra con estanq. Pl. 22x3/4"	16 €
0130097	Racor recto Hembra Sambra 22x3/4"	11 €
0130110	Racor recto Macho Sambra 22x3/4"	11 €
0130162	Vaina para sondas 1/2" L50	13 €
0130163	Vaina para sondas 1/2" L100	16 €
0130166	Válvula 2 VIAS 3/4" MOTORIZADA Temp 90°	145 €
0130174	Válvula 3 VIAS 3/4" MOTORIZADA Temp 90°	149 €
0130167	Válvula 3 VIAS 1" MOTORIZADA SOLAR Temp 160°C	185 €
0130170	Válvula 3 VIAS 1.1/4" MOTORIZADA SOLAR Temp 160°C	388 €
0130181	Válvula de Seguridad tarada a 3 Kg Rosca 1/2" H.H.	23 €
0130183	Válvula de Seguridad tarada a 7 Kg Rosca 1/2" H.H.	24 €
0130184	Válvula de Seguridad tarada a 8 Kg Rosca 1/2" H.H.	25 €
0130194	Válvula mezcladora termostática 3/4" ACS	84 €
0130040	Kit racores reductores de 3/4" 3 piezas	45 €
0130208	Válvula Termosifónica 3/4"	75 €
0130041	Kit solar bypass Temperatura regulable 3/4"+Aislamiento	505 €

## CONDICIONES GENERALES DE VENTA

### 1.PEDIDOS

Se recomienda que todos los pedidos se realicen por e-mail, en el caso de no ser así, PROMASOL no se responsabiliza de los posibles errores de interpretación del pedido que no se hayan realizado por los medios anteriormente mencionados.

Los pedidos aceptados no se podrán anular si conllevan fabricación especial.

Se recomienda indiquen en su pedido el número de referencia asociado a cada producto con el fin de agilizar la localización del mismo.

### 2.TRANSPORTE

Los portes serán por cuenta del comprador, pudiéndose en este caso utilizar la agencia de transporte que se estime oportuna o bien utilizar la agencia transportista contratada por PROMASOL.

Para pedidos de mayores a 3.000 euros los portes serán pagados, a excepcion de los depósitos a partir de 1.000 litros que se facturarán a aparte.

### 3.FORMAS DE PAGO

La primera operación será siempre al contado, pudiéndose pactar en futuras compras otras formas de pago, previa solicitud por escrito del comprador y autorización por parte de empresa aseguradora.

### 4.PRECIOS

Todos lo P.V.P. son precios recomendados de venta.

I.V.A. E impuestos indirectos no incluidos.

Esta tarifa sustituye a cualquier tarifa anterior.

PROMASOL se reserva el derecho de modificar la tarifa sin previo aviso.

### 5.EMBALAJE

Todos los productos tienen un embalaje estandar para su transporte en la península, en caso de necesitar un embalaje diferente los gastos correrán por cuenta del comprador.

### 6.DEVOLUCIÓN DE MERCANCÍAS

Todas las devoluciones de mercancías deben ser aprobadas por promasol, aceptandolas por escrito, en ningún caso se devolverá el importe, siendo este descontado en el siguiente pedido.

Todas las devoluciones de mercancías serán gravadas con un 20% del importe total en concepto de gastos logísticos y administrativos.

THERMAL MANUFACTURERS SINCE 1984



Calle Ciro Alegría 3,  
29004 Málaga.  
+34 952 244 044

[promasol.com](http://promasol.com)

**TARIFA 2023** V.1