



RBU


bath





ÍNDICE

Presentación	Pg.01
Plato Ducha Md.Roma	Pg.02-05
Plato Ducha Md.Milán	Pg.06-09
Plato Ducha Md.Nápoles	Pg.10-13
Plato Ducha Md.Roma Curvo	Pg.14
Paneles Revestimiento / Rampa Minusvalía	Pg.15
Medidas Técnicas Plato Ducha Roma/Milán	Pg.16
Lavabo Md. Nadia	Pg.20-21
Lavabo Md. Teide	Pg.22-23
Lavabo Md. Estela	Pg.24-25
Lavabo Md. Alana	Pg.26-27
Lavabos Md. Sara/Md. Laura/Md.Lena	Pg.28-29
Encimera Faldón/Plana	Pg.30-31
Encimera Lavabo Md. Gretel / Md. Elisa	Pg.32
Opciones Disponibles	Pg.33
Muebles	Pg.34-36



ORBU Bath presenta nuevo catálogo de producto que están manufacturados en España. Bajo los más estrictos controles de seguridad, higiene y estándares de calidad.

Diseñamos y fabricamos con resinas sintéticas y ecológicas con regulación sanitaria y nuestros propios materiales.

Nuestro estilo tiende a ser moderno, estiloso y delicado al mismo tiempo. Vestir espacios de baño con nuestra línea de lavabos y platos de ducha, llena de distinción y elegancia.

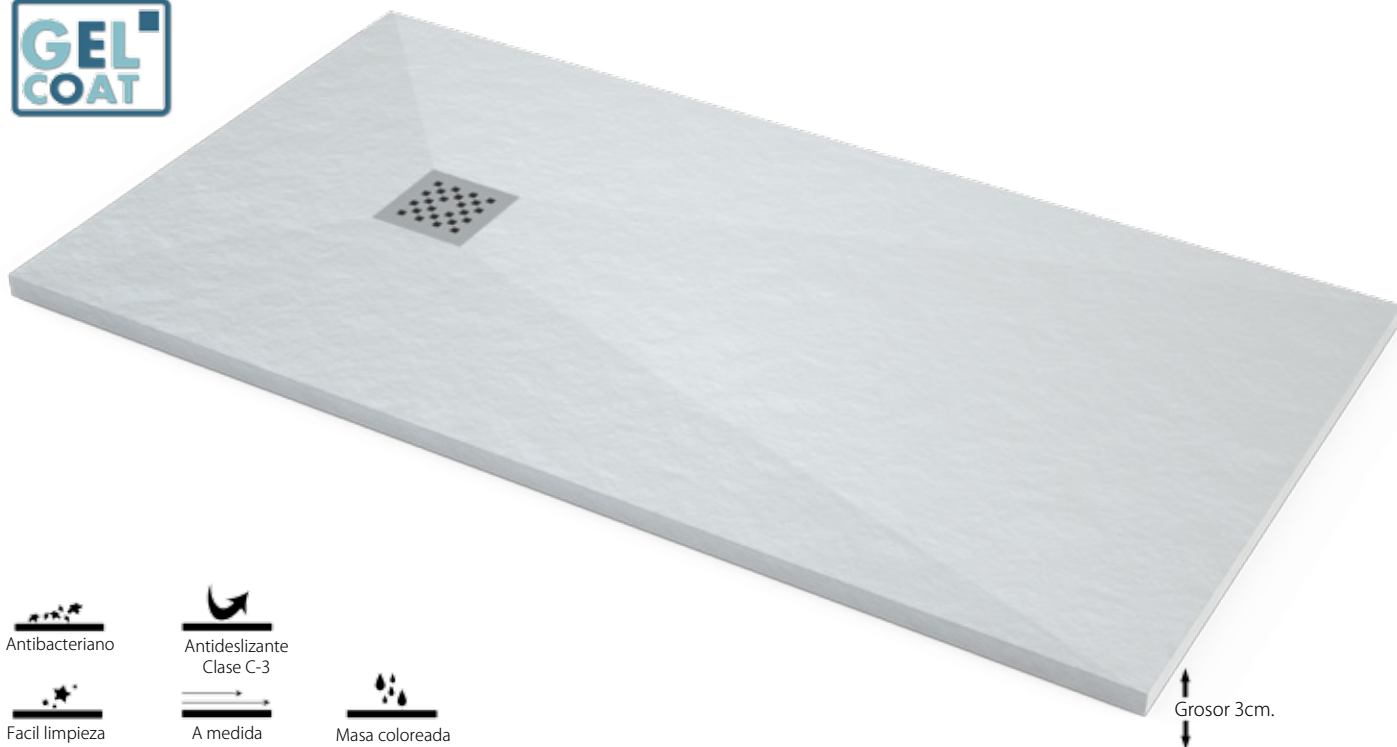
MoDELO ROMA





MoDELo RoMA

Textura Pizarra (Acabado Mate)



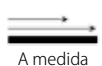
Antibacteriano



Antideslizante Clase C-3



Facil limpieza



A medida



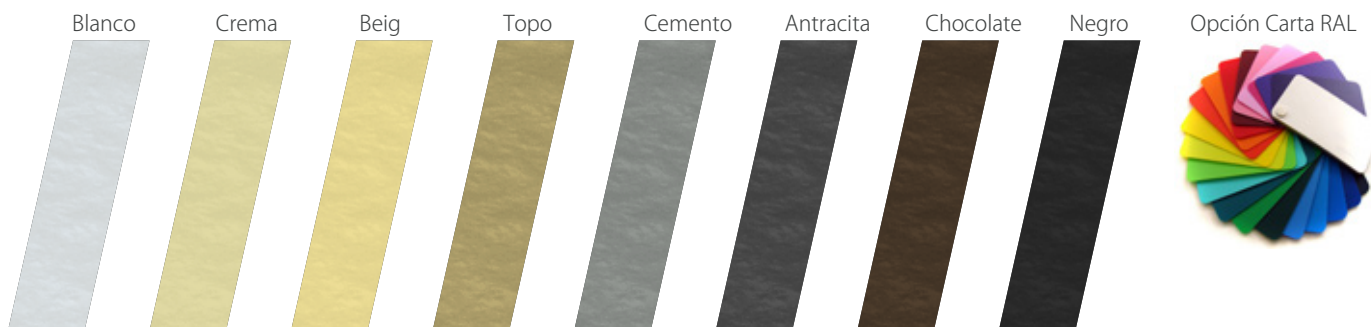
Masa coloreada

Grosor 3cm.

	90 CM.	100 CM.	110 CM.	120 CM.	130 CM.	140 CM.	150 CM.	160 CM.	170 CM.	180 CM.	190 CM.	200 CM.	210 CM.
70 CM.	199 €	211 €	219 €	228 €	238 €	252 €	257 €	264 €	285 €	297 €	310 €	326 €	340 €
80 CM.	212 €	220 €	232 €	246 €	254 €	264 €	276 €	286 €	300 €	316 €	336 €	352 €	378 €
90 CM.	232 €	248 €	272 €	292 €	304 €	314 €	320 €	330 €	380 €	396 €	422 €	444 €	466 €
100 CM.	279 €	298 €	327 €	351 €	365 €	377 €	384 €	396 €	456 €	475 €	507 €	533 €	560 €

Disponemos de medidas especiales hasta 130 cm. de ancho (consulte precio)

Incluido en precio rejilla y válvula 3 tornillos.



IMPORTANTE:

Corte y repaso de largo y ancho incluido en precio (medida inmediatamente superior)

Incremento por elección en carta de color RAL® 90 €.

Paneles de revestimiento (Ver página 15)

Precio válvula desagüe 3 tornillos: 16 €

Precio rejilla inoxidable : 12 €

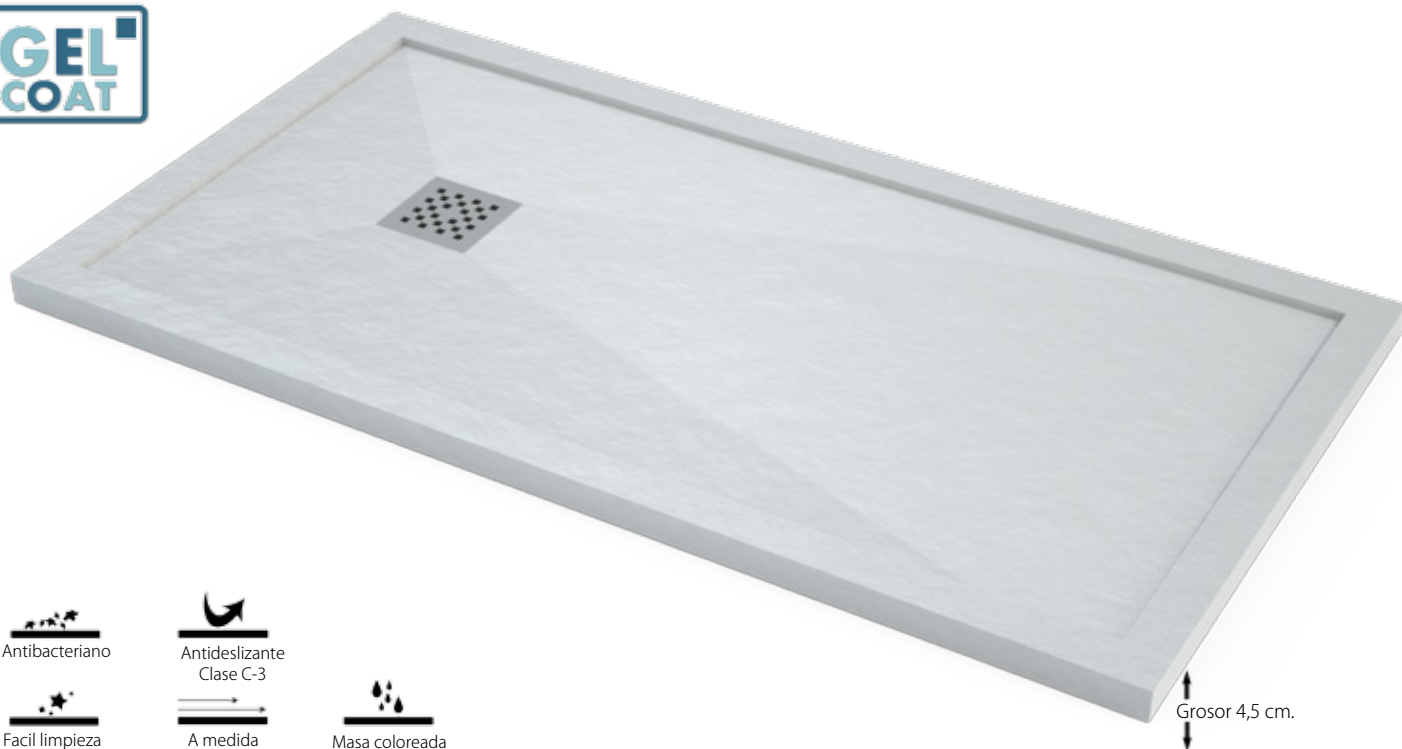
Opción rejilla inoxidable con textura pizarra : 30 €



VÁLVULA 3 TORNILLOS (INCLUIDA)

MoDELo **RoMA** ENMARcaDO

Textura Pizarra (Acabado Mate)



Antibacteriano



Antideslizante Clase C-3



Facil limpieza



A medida



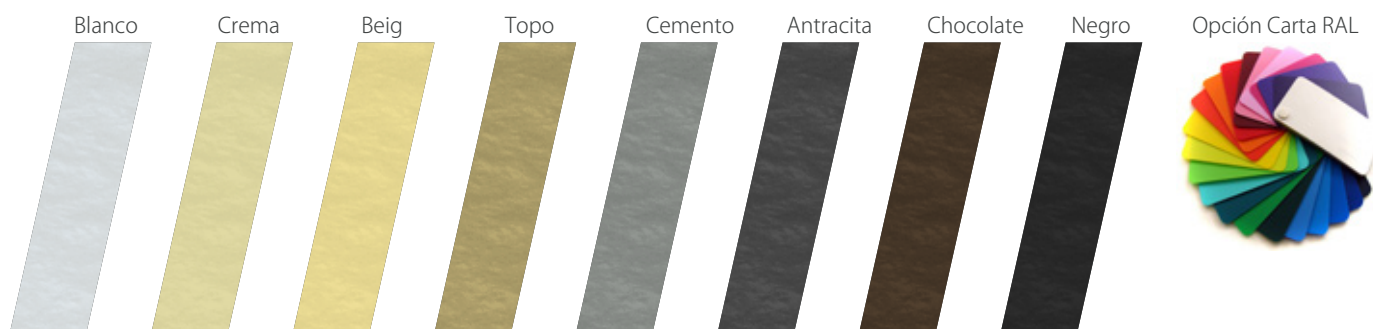
Masa coloreada

Grosor 4,5 cm.

	90 CM.	100 CM.	110 CM.	120 CM.	130 CM.	140 CM.	150 CM.	160 CM.	170 CM.	180 CM.	190 CM.	200 CM.	210 CM.
70 CM.	249 €	265 €	282 €	299 €	315 €	322 €	340 €	351 €	370 €	387 €	405 €	424 €	444 €
80 CM.	265 €	283 €	302 €	326 €	338 €	352 €	359 €	373 €	401 €	414 €	428 €	443 €	459 €
90 CM.	281 €	301 €	322 €	353 €	361 €	378 €	385 €	395 €	462 €	476 €	492 €	509 €	527 €
100 CM.	337 €	361 €	386 €	424 €	433 €	454 €	462 €	474 €	555 €	572 €	591 €	611 €	633 €

Disponemos de medidas especiales hasta 130 cm. de ancho (consulte precio)

Incluido en precio rejilla y válvula 3 tornillos.



IMPORTANTE:

Corte y repaso de largo y ancho incluido en precio (medida inmediatamente superior)

Incremento por elección en carta de color RAL® 90 €.

Paneles de revestimiento (Ver página 15)

Precio válvula desagüe 3 tornillos: 16 €

Precio rejilla inoxidable : 12 €

Opción rejilla inoxidable con textura pizarra : 30 €

Medida de marco 5 cm de ancho por 1,5 cm de altura.



VÁLVULA 3 TORNILLOS (INCLUIDA)

MODELO MILÁN





MoDELo MiLÁN

Textura Pizarra (Acabado Mate)



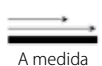
Antibacteriano



Antideslizante Clase C-3



Facil limpieza



A medida

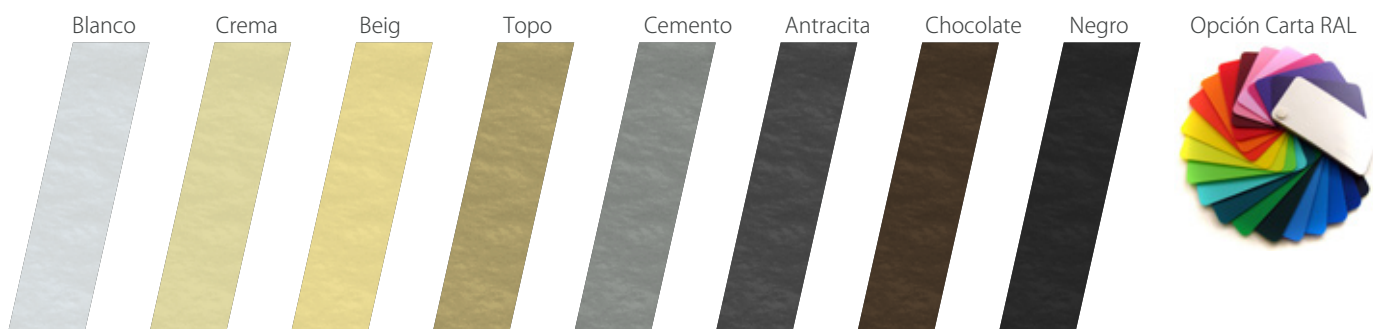


Masa coloreada

Grosor 3cm.

	90 CM.	100 CM.	110 CM.	120 CM.	130 CM.	140 CM.	150CM.	160 CM.	170 CM.	180 CM.	190 CM.	200 CM.	210 CM.
70 CM.	209 €	221 €	229 €	238 €	248 €	262 €	267 €	274 €	295 €	307 €	320 €	335 €	350 €
80 CM.	222 €	230 €	242 €	256 €	264 €	274 €	286 €	296 €	310 €	326 €	346 €	362 €	388 €
90 CM.	242 €	258 €	282 €	302 €	314 €	324 €	330 €	340 €	390 €	406 €	432 €	454 €	476 €

Incluido en precio rejilla y válvula 3 tornillos.



IMPORTANTE:

Corte y repaso de largo y ancho incluido en precio (medida inmediatamente superior)

Incremento por elección en carta de color RAL® 90 €.

Paneles de revestimiento (Ver página 15)

Precio válvula desagüe 3 tornillos: 16 €

Precio rejilla inoxidable : 20 €

Opción rejilla inoxidable con textura pizarra : 40 €



VÁLVULA 3 TORNILLOS (INCLUIDA)

MoDELo **MiLÁN** ENMARCaDO



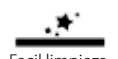
Textura Pizarra (Acabado Mate)



Antibacteriano



Antideslizante Clase C-3



Facil limpieza



A medida

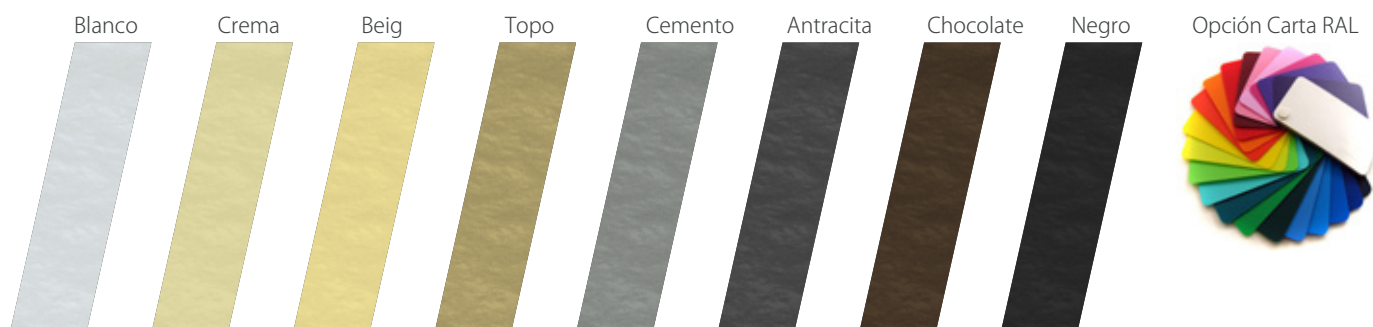


Masa coloreada

Grosor 4,5 cm.

	90 CM.	100 CM.	110 CM.	120 CM.	130 CM.	140 CM.	150 CM.	160 CM.	170 CM.	180 CM.	190 CM.	200 CM.	210 CM.
70 CM.	259 €	275 €	292 €	309 €	325 €	332 €	350 €	361 €	380 €	397 €	415 €	434 €	454 €
80 CM.	275 €	293 €	312 €	336 €	348 €	362 €	369 €	383 €	411 €	424 €	438 €	453 €	469 €
90 CM.	291 €	311 €	332 €	363 €	371 €	388 €	392 €	405 €	472 €	486 €	502 €	519 €	537 €

Incluido en precio rejilla y válvula 3 tornillos.



IMPORTANTE:

Corte y repaso de largo y ancho incluido en precio (medida inmediatamente superior)

Incremento por elección en carta de color RAL® 90 €.

Paneles de revestimiento (Ver página 15)

Precio válvula desagüe 3 tornillos: 16 €

Precio rejilla inoxidable : 20 €

Opción rejilla inoxidable con textura pizarra : 40 €

Medida de marco 5 cm de ancho por 1,5 cm de altura.



VÁLVULA 3 TORNILLOS (INCLUIDA)

MODELO NÁPOLES

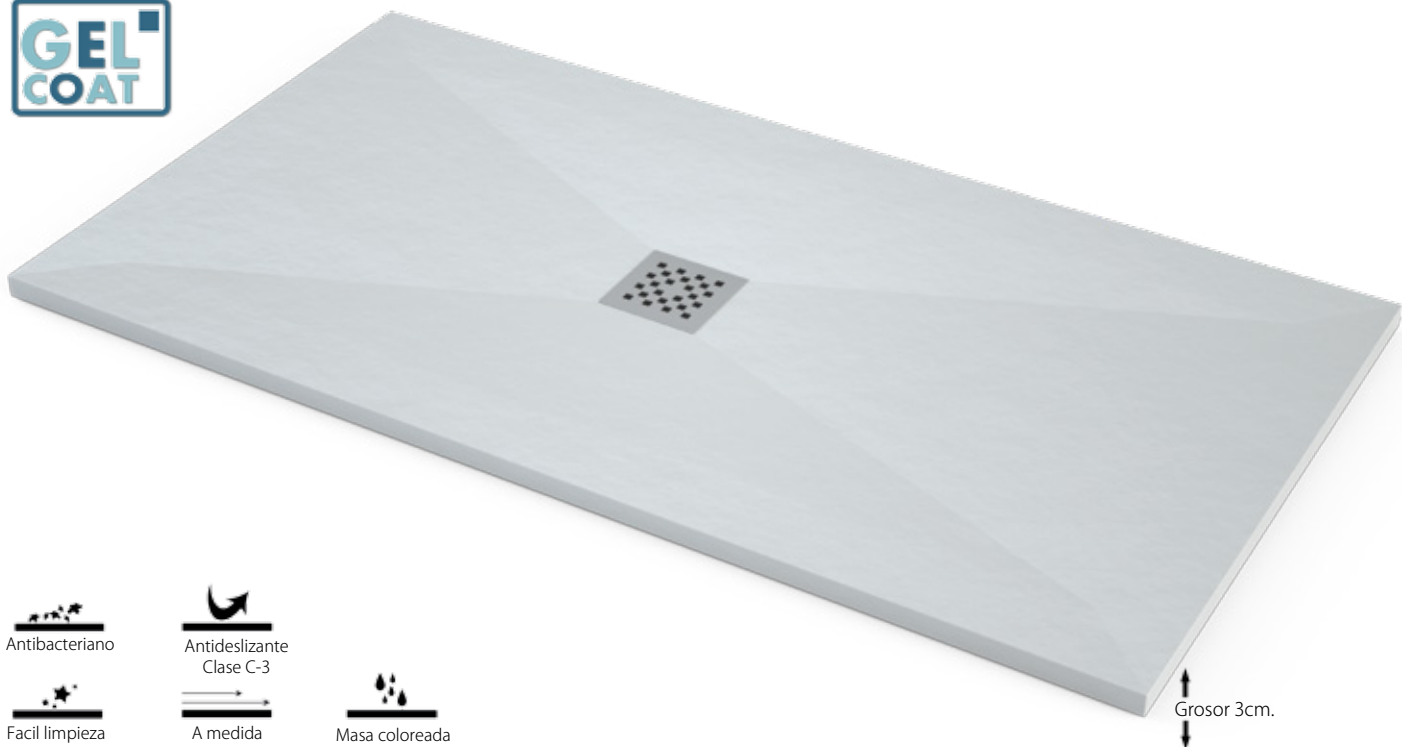
MODELO





MoDELo NáPOLES

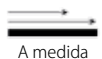
Textura Pizarra (Acabado Mate)



Antibacteriano



Antideslizante Clase C-3



A medida

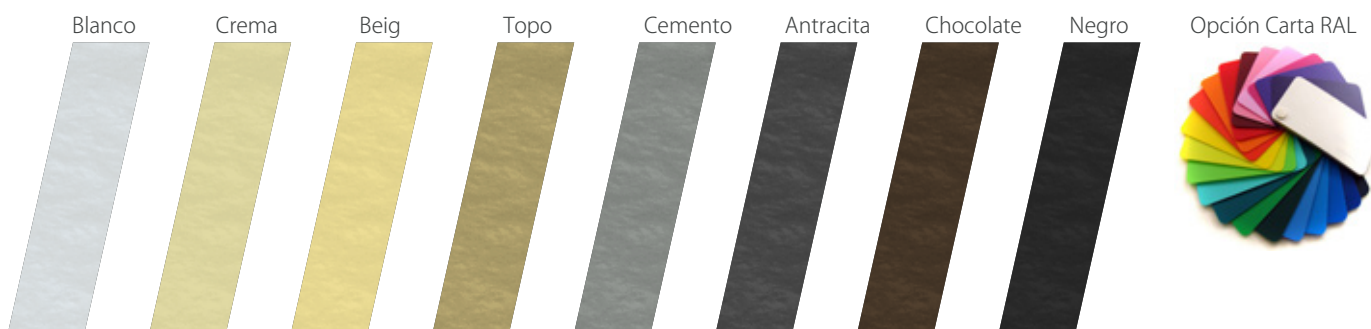


Masa coloreada

Grosor 3cm.

	80 CM.	90 CM.	100 CM.	110 CM.	120 CM.	130 CM.	140 CM.	150 CM.	160 CM.	170 CM.	180 CM.
70 CM.	216 €	226 €	235 €	243 €	247 €	267 €	271 €	279 €	283 €	313 €	317 €
80 CM.	227 €	235 €	239 €	261 €	265 €	279 €	283 €	301 €	305 €	331 €	335 €
90 CM.	-	247 €	263 €	307 €	311 €	314 €	318 €	345 €	349 €	411 €	415 €

Incluido en precio rejilla y válvula 3 tornillos.



IMPORTANTE:

Corte y repaso de largo y ancho incluido en precio (medida inmediatamente superior)

Incremento por elección en carta de color RAL® 90 €.

Paneles de revestimiento (Ver página 15)

Precio válvula desagüe 3 tornillos: 16 €

Precio rejilla inoxidable : 12 €

Opción rejilla inoxidable con textura pizarra : 30 €



VÁLVULA 3 TORNILLOS (INCLUIDA)

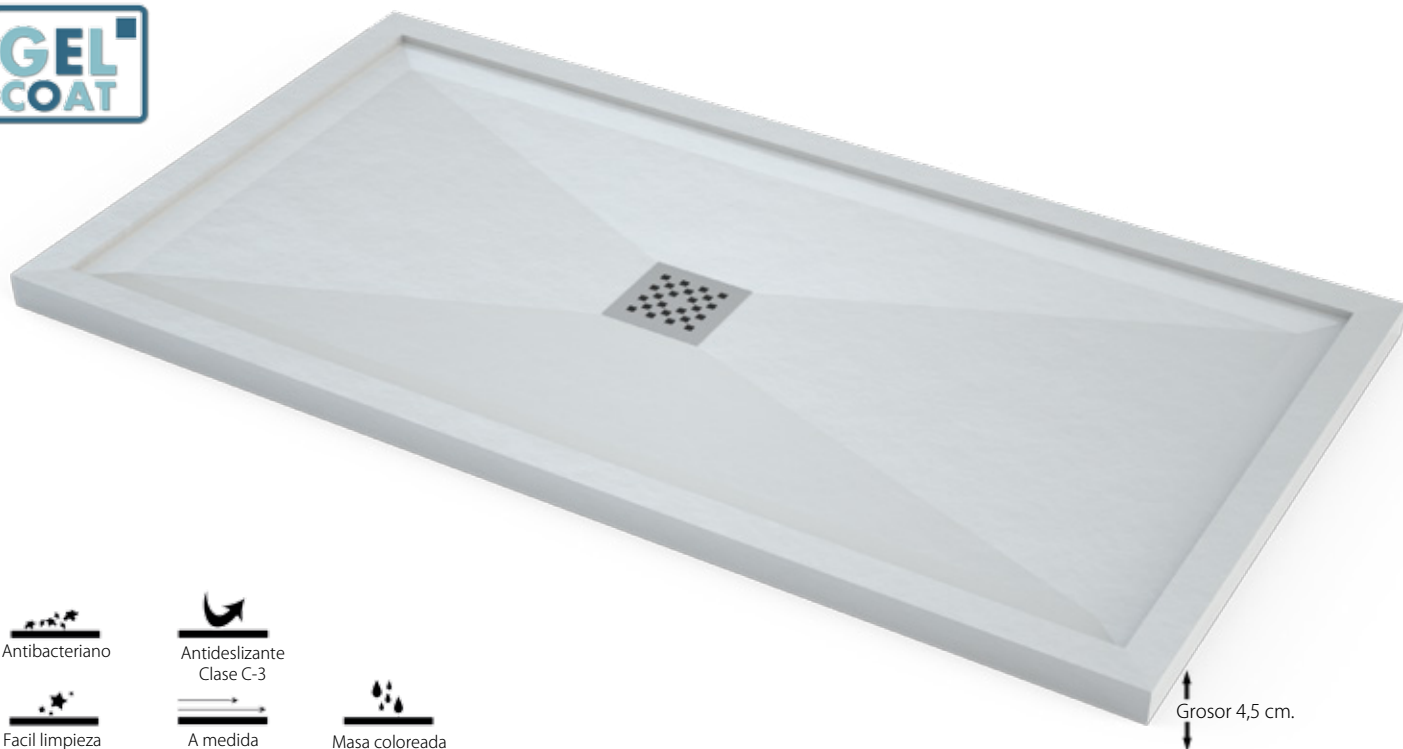
MoDELo

NáPOLES

ENMARcaDO

ORBU
bath

Textura Pizarra (Acabado Mate)



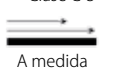
Antibacteriano



Antideslizante
Clase C-3



Facil limpieza



A medida

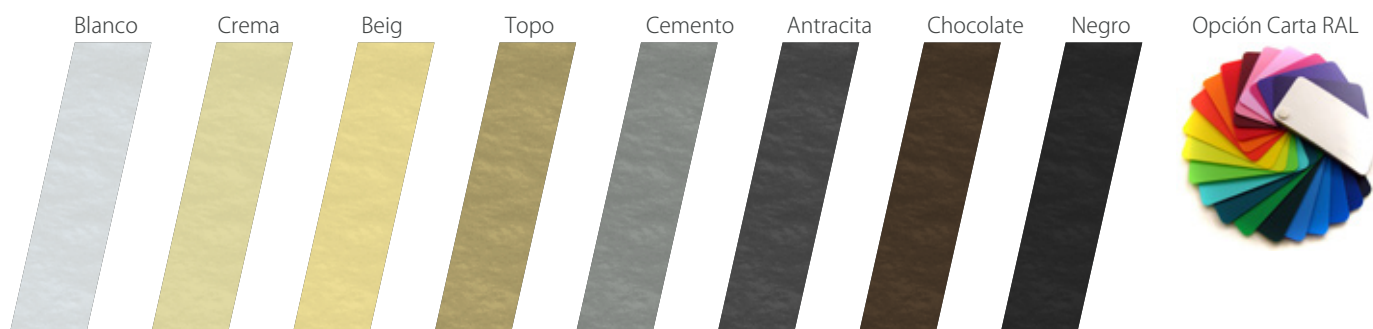


Masa coloreada

Grosor 4,5 cm.

	80 CM.	90 CM.	100 CM.	110 CM.	120 CM.	130 CM.	140 CM.	150 CM.	160 CM.	170 CM.	180 CM.
70 CM.	266 €	280 €	298 €	314 €	324 €	337 €	354 €	366 €	374 €	403 €	412 €
80 CM.	280 €	298 €	309 €	341 €	349 €	367 €	378 €	388 €	406 €	429 €	442 €
90 CM.	-	305 €	313 €	358 €	368 €	378 €	387 €	410 €	431 €	471 €	485 €

Incluido en precio rejilla y válvula 3 tornillos.



IMPORTANTE:

Corte y repaso de largo y ancho incluido en precio (medida inmediatamente superior)

Incremento por elección en carta de color RAL® 90 €.

Paneles de revestimiento (Ver página 15)

Precio válvula desagüe 3 tornillos: 16 €

Precio rejilla inoxidable : 12 €

Opción rejilla inoxidable con textura pizarra : 30 €

Medida de marco 5 cm de ancho por 1,5 cm de altura.



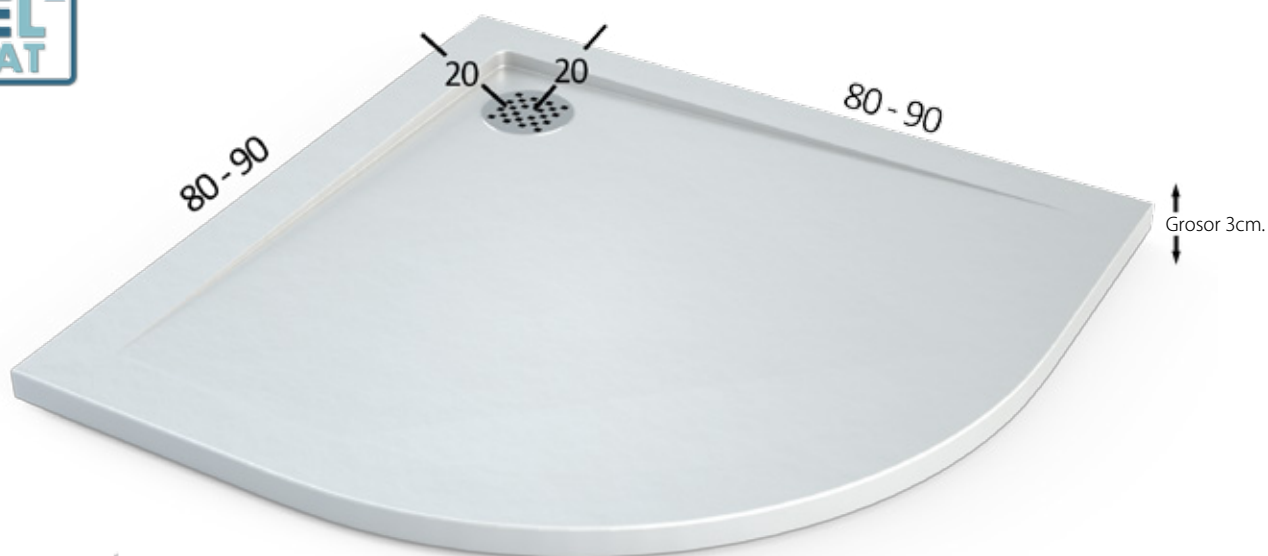
VÁLVULA 3 TORNILLOS (INCLUIDA)

MoDELo

RoMA CuRVO

Textura Pizarra (Acabado Mate)

ORBU
bath



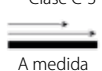
Antibacteriano



Antideslizante
Clase C-3



Facil limpieza



A medida

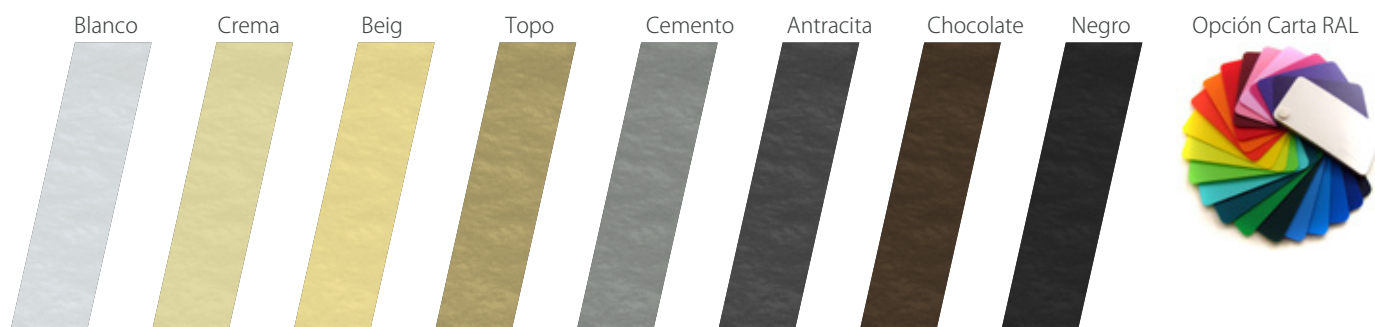


Masa coloreada

	80 CM.
80 CM.	240 €

	90 CM.
90 CM.	280 €

Incluido en precio rejilla y válvula 3 tornillos.



IMPORTANTE:

Corte y repaso de largo y ancho incluido en precio.
Incremento por elección en carta de color RAL® 90 €.
Paneles de revestimiento (Ver página 15)
Precio válvula desagüe 3 tornillos: 16 €
Precio rejilla inoxidable : 12 €
Opción rejilla inoxidable con textura pizarra : 30 €
Curva Roca.

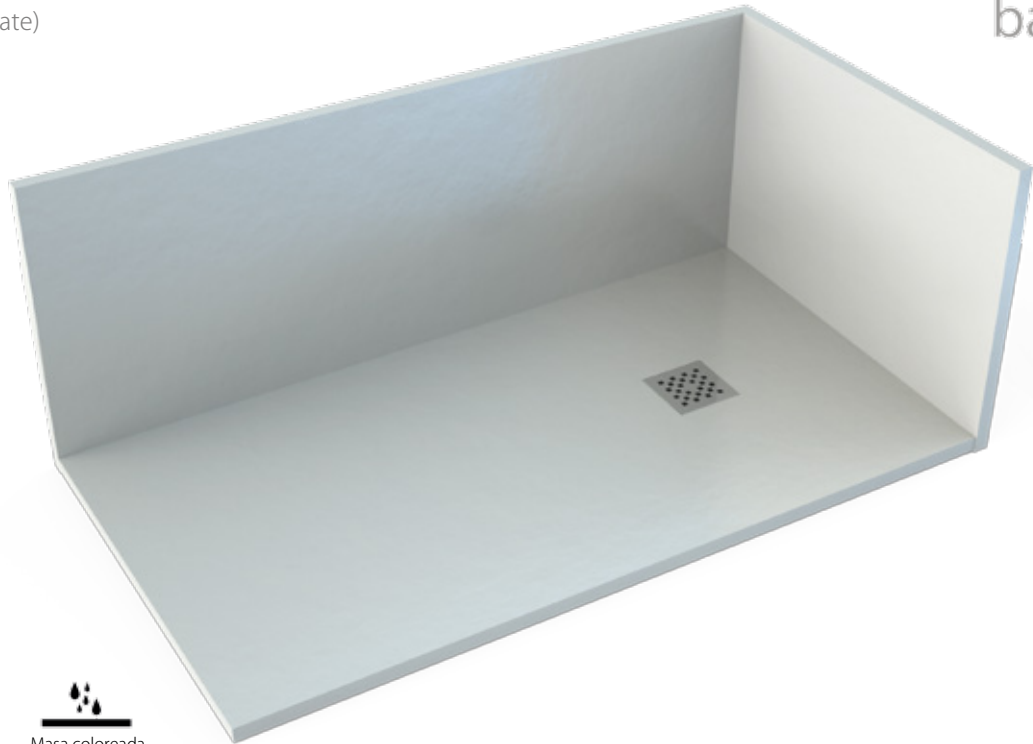


VÁLVULA 3 TORNILLOS (INCLUIDA)

PaNELES ReVESTIMIENTO



Textura Pizarra (Acabado Mate)



Antibacteriano



Antideslizante
Clase C-3



Facil limpieza



A medida



Masa coloreada

	60 CM.	90 CM.	120 CM.	150 CM.	180 CM.	210 CM.
70 CM.	80 €	120 €	159 €	199 €	238 €	278 €
80 CM.	91 €	137 €	182 €	227 €	272 €	318 €
90 CM.	103 €	154 €	204 €	255 €	306 €	357 €
100 CM.	114 €	170 €	227 €	284 €	340 €	397 €

IMPORTANTE:

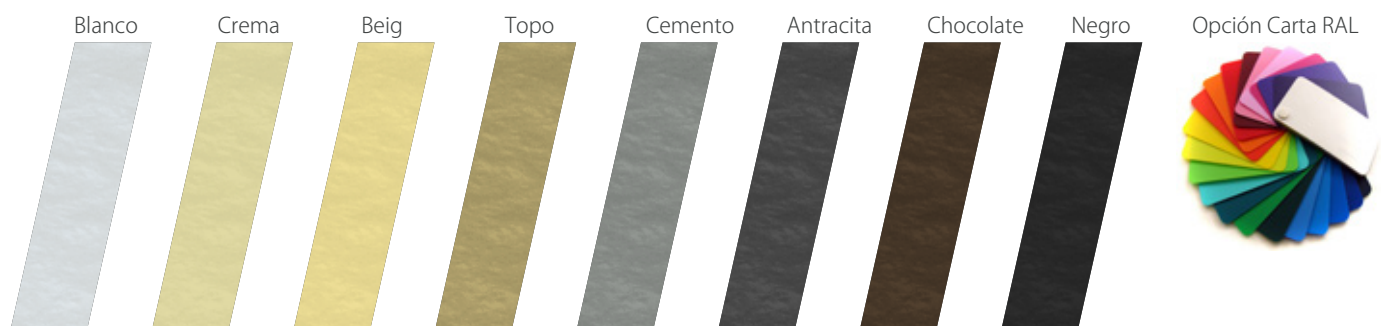
Corte y repaso de largo y ancho incluido en precio (medida inmediatamente superior)
Incremento por elección en carta de color RAL® 90 €.
Paneles inferior a 0,25 m2 P.V.P. 30 €
Grosor panel 1,5 cm .

RaMPA MiNUSVALÍA

Textura Pizarra (Acabado Mate)

IMPORTANTE:

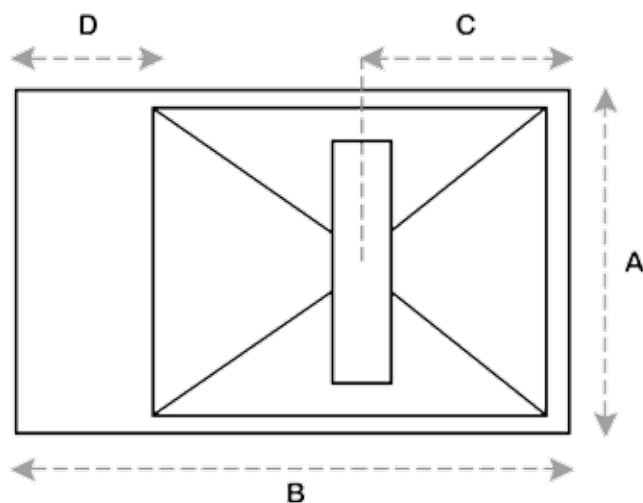
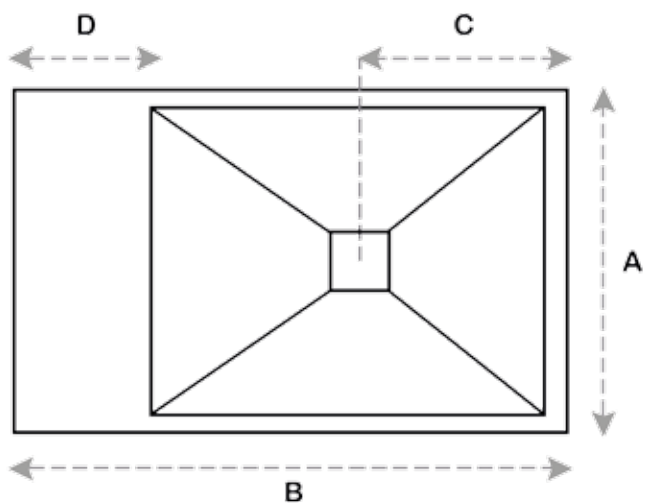
Medida desde 60 cm hasta 210 cm
Incremento por elección en carta de color RAL® 90 €.
Precio 120 € metro lineal



MeDIDAS TÉCNICAS

Modelo Roma

Modelo Milán



	A	B	C	D
70x90	70	90	35	21
70x100	70	100	35	19
70x110	70	110	35	36
70x120	70	120	35	40
70x130	70	130	35	23
70x140	70	140	35	33
70x150	70	150	35	14
70x160	70	160	35	24
70x170	70	170	60	10
70x180	70	180	60	20
70x190	70	190	60	30
70x200	70	200	60	40
70x210	70	210	60	50
80x90	80	90	35	21
80x100	80	100	35	19
80x110	80	110	35	36
80x120	80	120	35	40
80x130	80	130	35	23
80x140	80	140	35	33
80x150	80	150	35	14
80x160	80	160	35	24
80x170	80	170	60	10
80x180	80	180	60	20
80x190	80	190	60	30
80x200	80	200	60	40
80x210	80	210	60	50

	A	B	C	D
90x90	90	90	35	21
90x100	90	100	35	19
90x110	90	110	35	30
90x120	90	120	35	40
90x130	90	130	35	23
90x140	90	140	35	33
90x150	90	150	35	14
90x160	90	160	35	24
90x170	90	170	60	10
90x180	90	180	60	20
90x190	90	190	60	30
90x200	90	200	60	40
90x210	90	210	60	50
100x100	100	100	44,5	19
100x110	100	110	44,5	30
100x120	100	120	44,5	40
100x130	100	130	44,5	23
100x140	100	140	44,5	33
100x150	100	150	44,5	14
100x160	100	160	44,5	24
100x170	100	170	44,5	10
100x180	100	180	44,5	20
100x190	100	190	44,5	30
100x200	100	200	44,5	40
100x210	100	210	44,5	50

IMPORTANTE:

Modelo Nápoles las cotas de válvula centrado en largo y ancho.

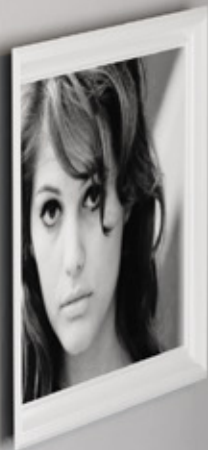
ORBU
bath



LAVABOS Y EnciMeras







NaDIA

MoDELo NaDIA

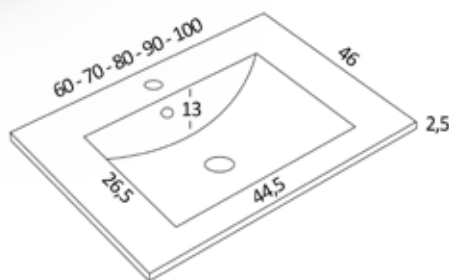


Acabado Blanco Mate o Brillo

	60 CM.	70 CM.	80 CM.	90 CM.	100 CM.
46 CM.	70 €	80 €	87 €	96 €	103 €

Acabado Color Mate o Brillo

	60 CM.	70 CM.	80 CM.	90 CM.	100 CM.
46 CM.	102 €	116 €	140 €	150 €	215 €

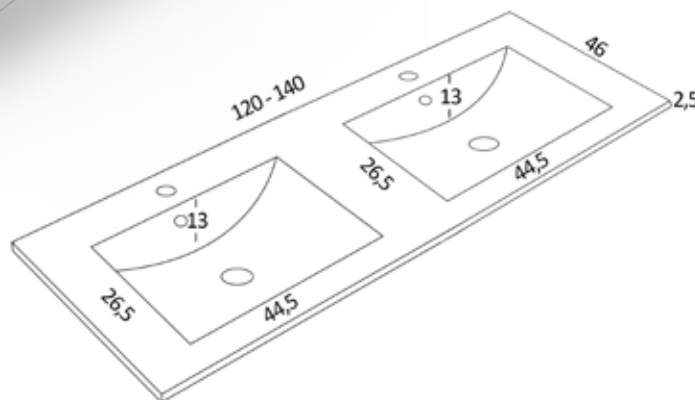


Acabado Blanco Mate o Brillo

	120 CM.	140 CM.
46 CM.	157 €	188 €

Acabado Color Mate o Brillo

	120 CM.	140 CM.
46 CM.	229 €	274 €



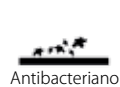
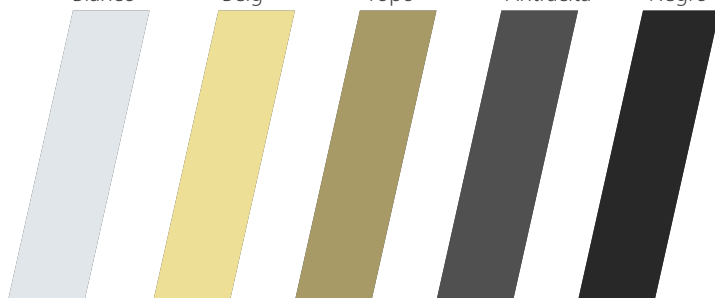
Blanco

Beig

Topo

Antracita

Negro



IMPORTANTE: Modelo en 120 cm. y 140 cm solo se fabrica en formato de doble seno.
 Pedido inferior a P.V.P. 200 € incremento 30 € P.V.P. en concepto de portes.
 Incremento por elección en carta de color RAL 90 €
 Especificar agujero de grifo.

ORBU
bath



TeIDE

MoDELo TeIDE



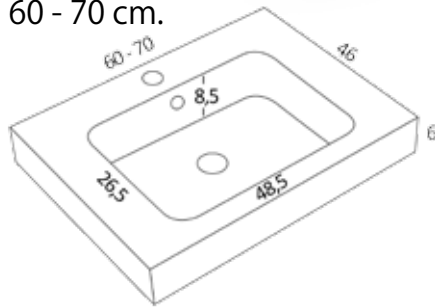
Acabado Blanco Mate o Brillo

	60 CM.	70 CM.	80 CM.	90 CM.	100 CM.
46 CM.	75 €	87 €	94 €	101 €	110 €

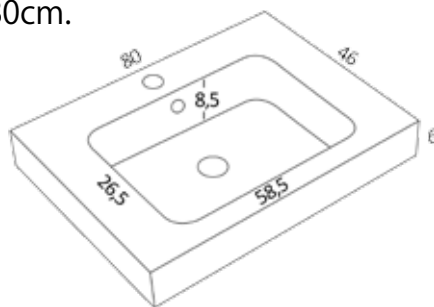
Acabado Color Mate o Brillo

	60 CM.	70 CM.	80 CM.	90 CM.	100 CM.
46 CM.	109 €	126 €	137 €	147 €	160 €

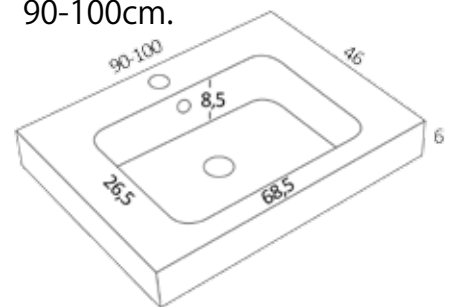
60 - 70 cm.



80cm.



90-100cm.

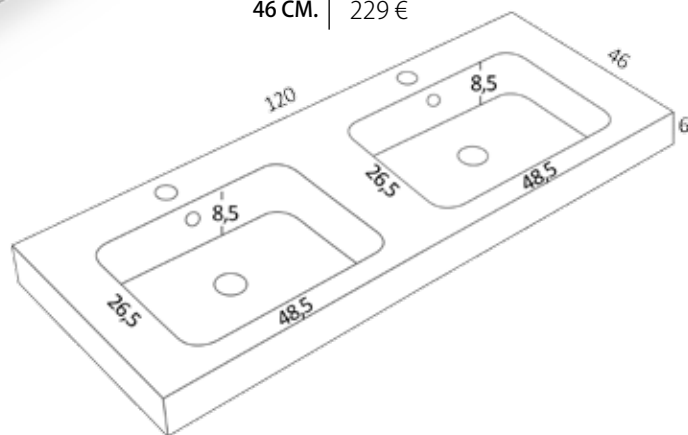


Acabado Blanco Mate o Brillo

	120 CM.
46 CM.	157 €

Acabado Color Mate o Brillo

	120 CM.
46 CM.	229 €



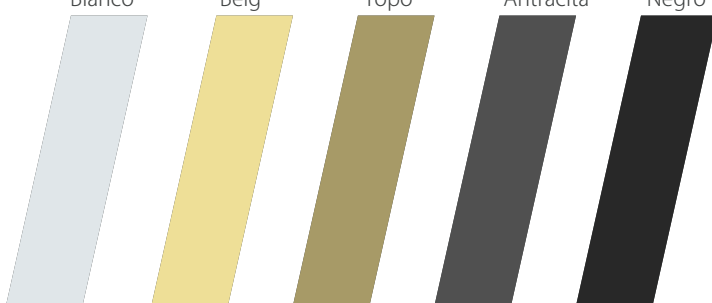
Blanco

Beig

Topo

Antracita

Negro



IMPORTANTE: Modelo en 120 cm. solo se fabrica en formato de doble seno.
 Pedido inferior a P.V.P. 200 € incremento 30 € P.V.P. en concepto de portes.
 Incremento por elección en carta de color RAL 90 €
 Especificar agujero de grifo.



ESTELA

MoDELo **EsTELA**

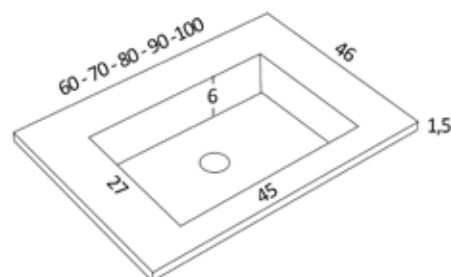


Acabado Blanco Mate o Brillo

	60 CM.	70 CM.	80 CM.	90 CM.	100 CM.
46 CM.	96 €	103 €	103 €	109 €	109 €

Acabado Color Mate o Brillo

	60 CM.	70 CM.	80 CM.	90 CM.	100 CM.
46 CM.	138 €	147 €	147 €	156 €	156 €

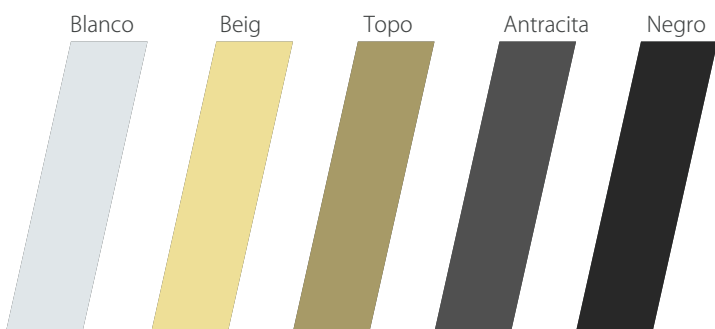
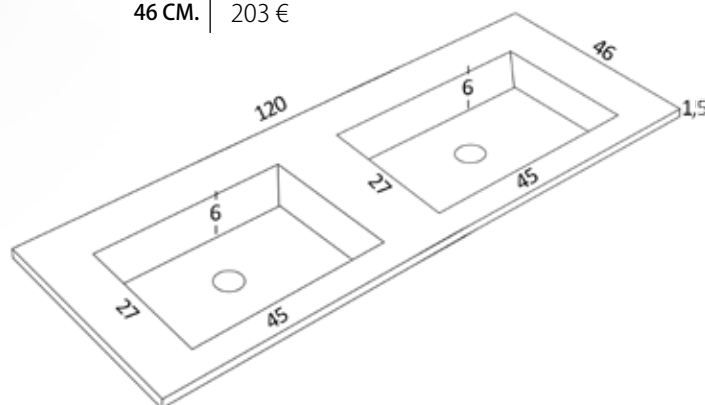


Acabado Blanco Mate o Brillo

	120 CM.
46 CM.	142 €

Acabado Color Mate o Brillo

	120 CM.
46 CM.	203 €



IMPORTANTE: Modelo en 120 cm. solo se fabrica en formato de doble seno.
 Pedido inferior a P.V.P. 200 € incremento 30 € P.V.P. en concepto de portes.
 Incremento por elección en carta de color RAL 90 €
 Especificar agujero de grifo.



ALANA

MoDELo **ALANA**



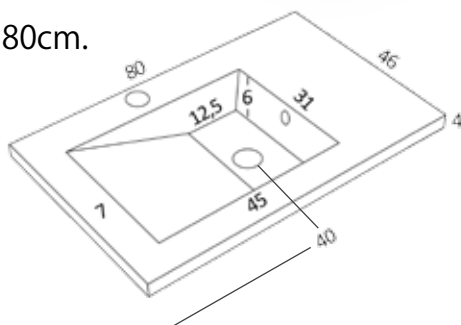
Acabado Blanco Mate o Brillo

	80 CM.	90 CM.	100 CM.
46 CM.	121 €	137 €	149 €

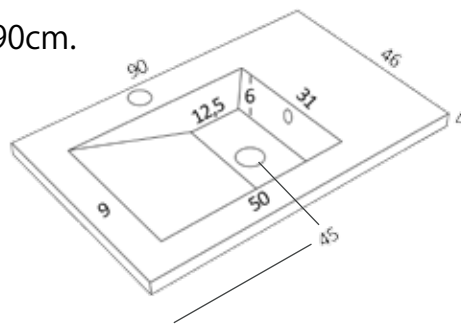
Acabado Color Mate o Brillo

	80 CM.	90 CM.	100 CM.
46 CM.	179 €	203 €	221 €

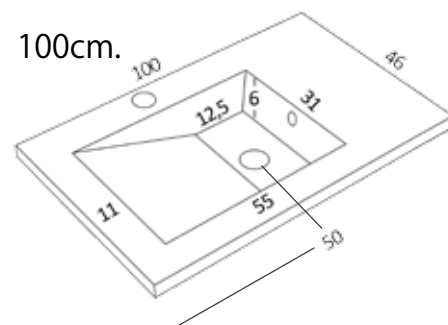
80cm.



90cm.



100cm.

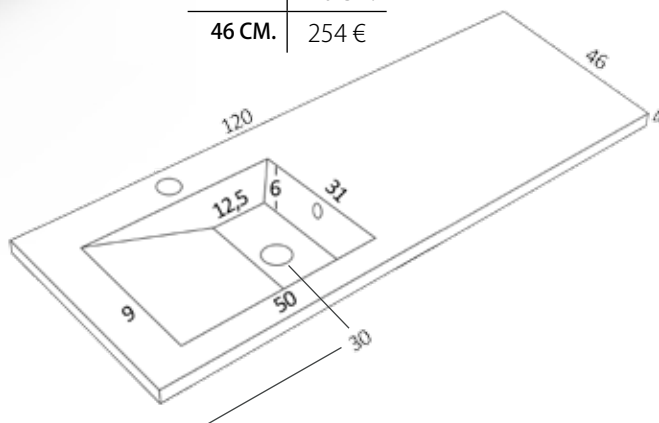


Acabado Blanco Mate o Brillo

	120 CM.
46 CM.	171 €

Acabado Color Mate o Brillo

	120 CM.
46 CM.	254 €



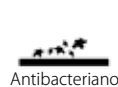
Blanco

Beig

Topo

Antracita

Negro



IMPORTANTE: Modelo en 120 cm. solo se fabrica en formato de un seno.
 Pedido inferior a P.V.P. 200 € incremento 30 € P.V.P. en concepto de portes.
 Incremento por elección en carta de color RAL 90 €
 Especificar agujero de grifo.
 Seno a izquierda por defecto, especificar seno a derechas en pedido.

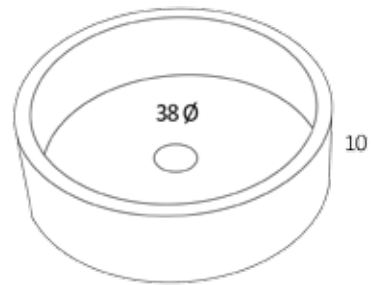
ORBU
bath



MoDELo SaRA



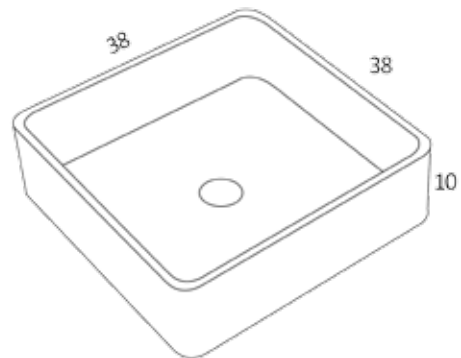
	Blanco Mate o Brillo	Color Mate o Brillo
38 Ø	83 €	135 €



MoDELo LaURA



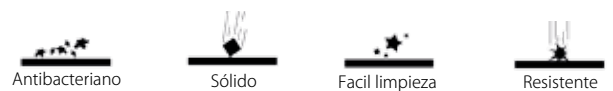
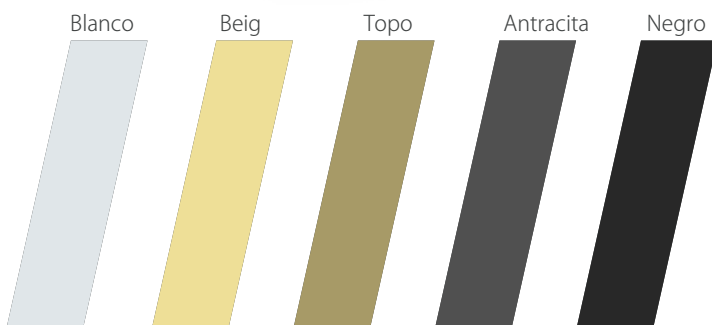
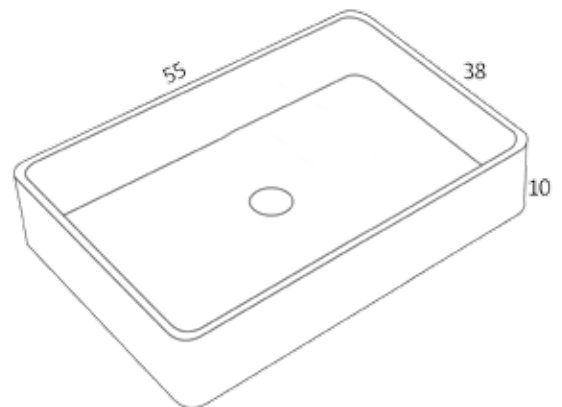
	Blanco Mate o Brillo	Color Mate o Brillo
38 x 38 cm.	83 €	135 €



MoDELo LeNA

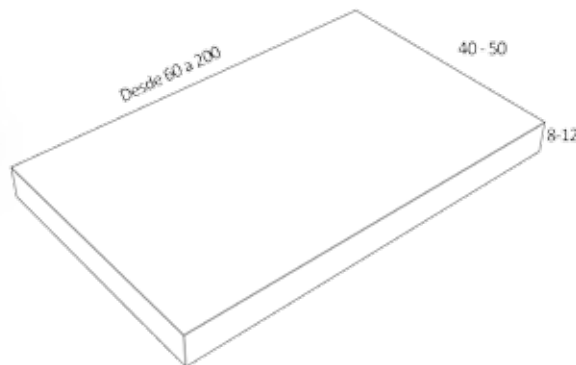
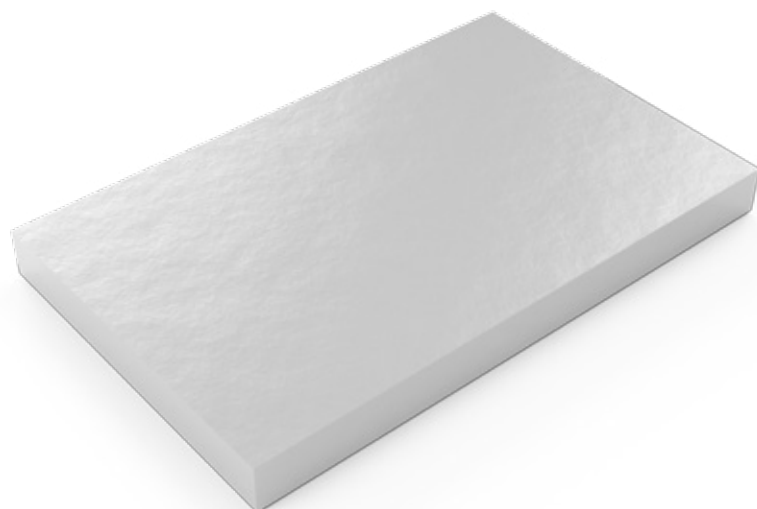


	Blanco Mate o Brillo	Color Mate o Brillo
38 x 55 cm.	97 €	157 €



IMPORTANTE: Pedido inferior a P.V.P. 200 € incremento 30 € P.V.P. en concepto de portes.
Incremento por elección en carta de color RAL 90 €

EnClmera **FaLDÓN**



TEXTURA LISA (Acabado Blanco Mate o Brillo)

	60 CM.	70 CM.	80 CM.	90 CM.	100 CM.	110 CM.	120 CM.	130 CM.	140 CM.	150CM.	160 CM.	170 CM.	180 CM.	190 CM.	200 CM.
40-50 cm	210 €	245 €	280 €	315 €	350 €	385 €	420 €	455 €	490 €	525 €	560 €	595 €	630 €	665 €	700 €

TEXTURA LISA (Acabado Color Standar Mate o Brillo)

	60 CM.	70 CM.	80 CM.	90 CM.	100 CM.	110 CM.	120 CM.	130 CM.	140 CM.	150CM.	160 CM.	170 CM.	180 CM.	190 CM.	200 CM.
40-50 cm	225 €	262 €	300 €	337 €	375 €	412 €	450 €	487 €	525 €	562 €	600 €	637 €	675 €	712 €	750 €

TEXTURA PIZARRA (Acabado Blanco y Color Standar Mate)

	60 CM.	70 CM.	80 CM.	90 CM.	100 CM.	110 CM.	120 CM.	130 CM.	140 CM.	150CM.	160 CM.	170 CM.	180 CM.	190 CM.	200 CM.
40-50 cm	225 €	262 €	300 €	337 €	375 €	412 €	450 €	487 €	525 €	562 €	600 €	637 €	675 €	712 €	750 €

IMPORTANTE:

Pedido inferior a P.V.P. 200 € incremento 30 € P.V.P. en concepto de portes.

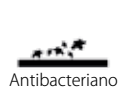
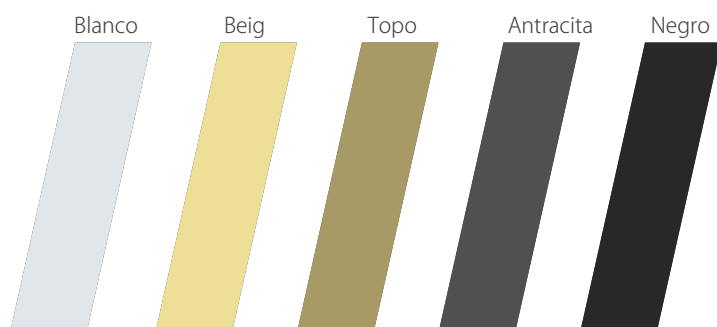
Incremento por elección en carta de color RAL 90 €

Taladro desagüe y grifo incluido en precio.

Faldón a 8-12 cm incluido en precio.

Incremento más fondo de 50 cm. incremento 15%

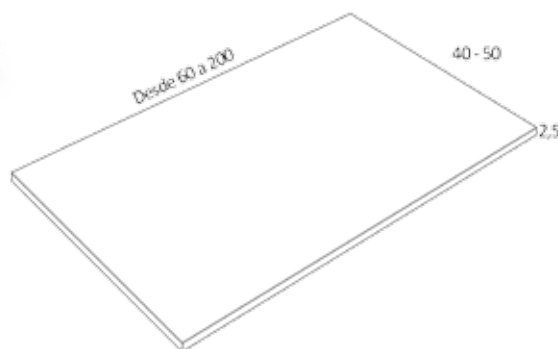
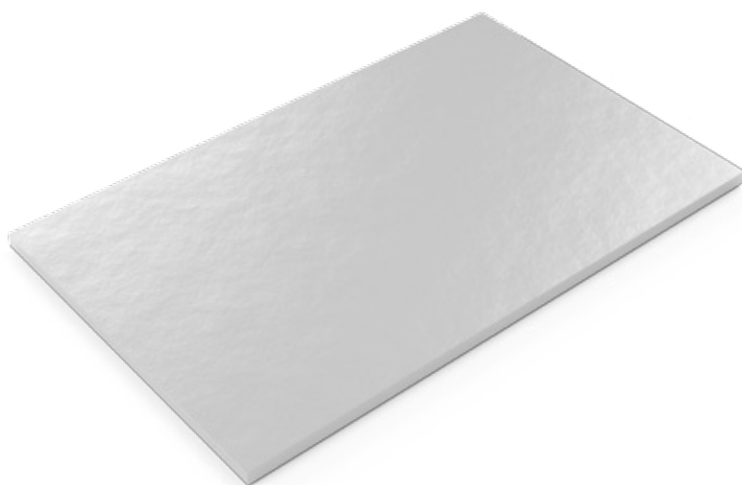
Fabricamos medidas especiales más de 200 cm (consultar precio)



Opción Carta RAL



EnClmera **PLANA**



TEXTURA LISA (Acabado Blanco Mate o Brillo)

	60 CM.	70 CM.	80 CM.	90 CM.	100 CM.	110 CM.	120 CM.	130 CM.	140 CM.	150 CM.	160 CM.	170 CM.	180 CM.	190 CM.	200 CM.
40-50 cm	114 €	133 €	152 €	171 €	190 €	209 €	228 €	247 €	266 €	285 €	304 €	323 €	342 €	361 €	380 €

TEXTURA LISA (Acabado Color Standar Mate o Brillo)

	60 CM.	70 CM.	80 CM.	90 CM.	100 CM.	110 CM.	120 CM.	130 CM.	140 CM.	150 CM.	160 CM.	170 CM.	180 CM.	190 CM.	200 CM.
40-50 cm	129 €	150 €	172 €	193 €	215 €	236 €	258 €	279 €	301 €	322 €	344 €	365 €	387 €	408 €	430 €

TEXTURA PIZARRA (Acabado Blanco y Color Standar Mate)

	60 CM.	70 CM.	80 CM.	90 CM.	100 CM.	110 CM.	120 CM.	130 CM.	140 CM.	150 CM.	160 CM.	170 CM.	180 CM.	190 CM.	200 CM.
40-50 cm	129 €	150 €	172 €	193 €	215 €	236 €	258 €	279 €	301 €	322 €	344 €	365 €	387 €	408 €	430 €

IMPORTANTE:

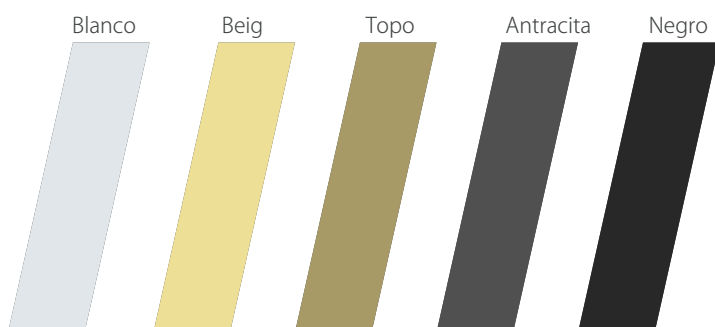
Pedido inferior a P.V.P. 200 € incremento 30 € P.V.P. en concepto de portes.

Incremento por elección en carta de color RAL 90 €

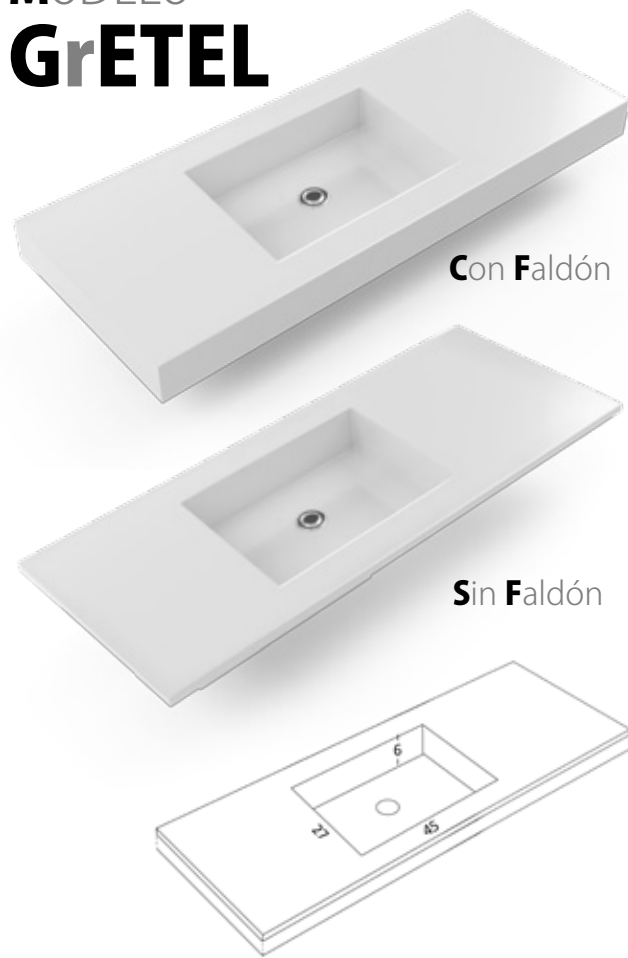
Taladro desagüe y grifo incluido en precio.

Incremento más fondo de 50 cm. incremento 15%

Fabricamos medidas especiales más de 200 cm (consultar precio)



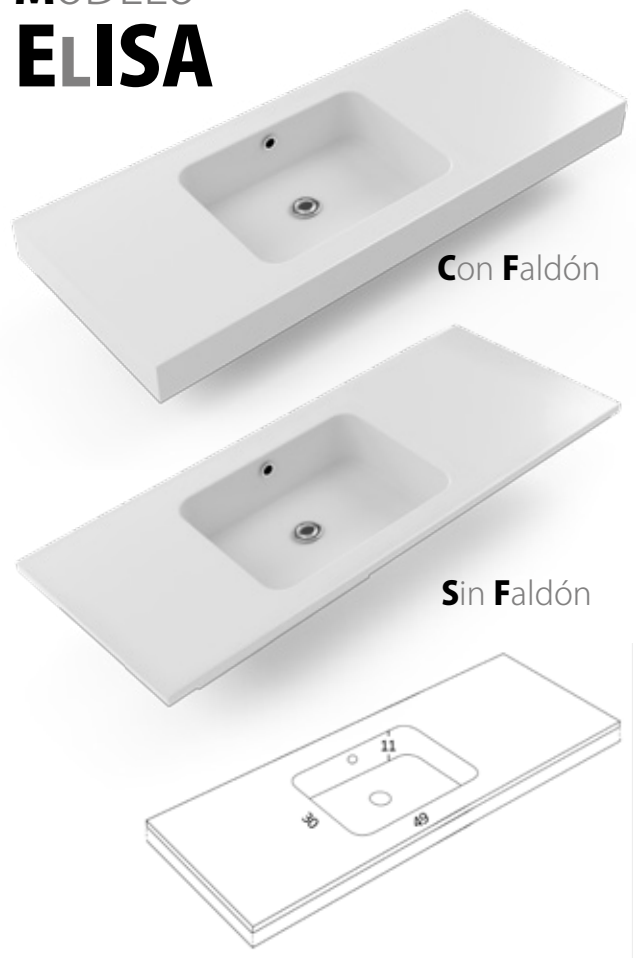
MoDELo **GrETEL**



Con Faldón

Sin Faldón

MoDELo **ELISA**



Con Faldón

Sin Faldón

SIN FALDÓN (Textura Lisa o Pizarra / Acabado Blanco Mate o Brillo)

	60 CM.	70 CM.	80 CM.	90 CM.	100 CM.	110 CM.	120 CM.	130 CM.	140 CM.	150CM.	160 CM.	170 CM.	180 CM.	190 CM.	200 CM.
40-50 cm	162 €	190 €	217 €	242 €	270 €	310 €	349 €	364 €	377 €	405 €	429 €	457 €	484 €	509 €	537 €

SIN FALDÓN (Textura Lisa o Pizarra / Acabado Color Mate o Brillo)

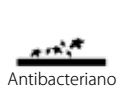
	60 CM.	70 CM.	80 CM.	90 CM.	100 CM.	110 CM.	120 CM.	130 CM.	140 CM.	150CM.	160 CM.	170 CM.	180 CM.	190 CM.	200 CM.
40-50 cm	203 €	238 €	272 €	303 €	338 €	388 €	437 €	455 €	472 €	507 €	537 €	572 €	605 €	637 €	672 €

CON FALDÓN (Textura Lisa o Pizarra / Acabado Blanco Mate o Brillo)

	60 CM.	70 CM.	80 CM.	90 CM.	100 CM.	110 CM.	120 CM.	130 CM.	140 CM.	150CM.	160 CM.	170 CM.	180 CM.	190 CM.	200 CM.
40-50 cm	242 €	287 €	324 €	365 €	409 €	468 €	526 €	549 €	567 €	612 €	647 €	688 €	742 €	769 €	807 €

CON FALDÓN (Textura Lisa o Pizarra / Acabado Color Mate o Brillo)

	60 CM.	70 CM.	80 CM.	90 CM.	100 CM.	110 CM.	120 CM.	130 CM.	140 CM.	150CM.	160 CM.	170 CM.	180 CM.	190 CM.	200 CM.
40-50 cm	303 €	359 €	405 €	457 €	512 €	585 €	658 €	687 €	709 €	765 €	809 €	860 €	928 €	962 €	1009 €



Blanco

Beig

Topo

Antracita

Negro

IMPORTANTE:
Incremento fondo más de 50 cm. 15%

opciones **DiSPONIBLES**

Opción Seno Desplazado



Incremento 30 €

Opción Doble Seno



Incremento 100 €

Opción toalleros **I**ntegrados



Incremento 30 €



Opción **C**opete

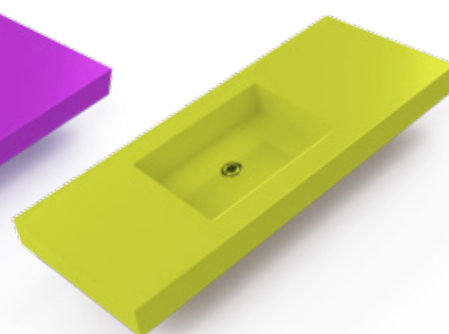
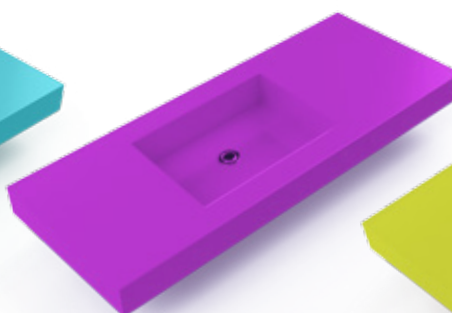


Incremento 60 € m/l

Opción **C**arta **R**al



Incremento 90 €



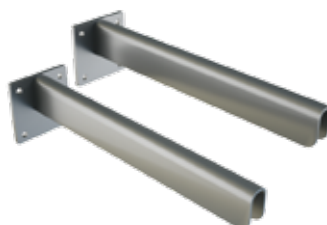
Opción Soportes

Soportes vistos cromo



Incremento 80 €

Soportes ocultos



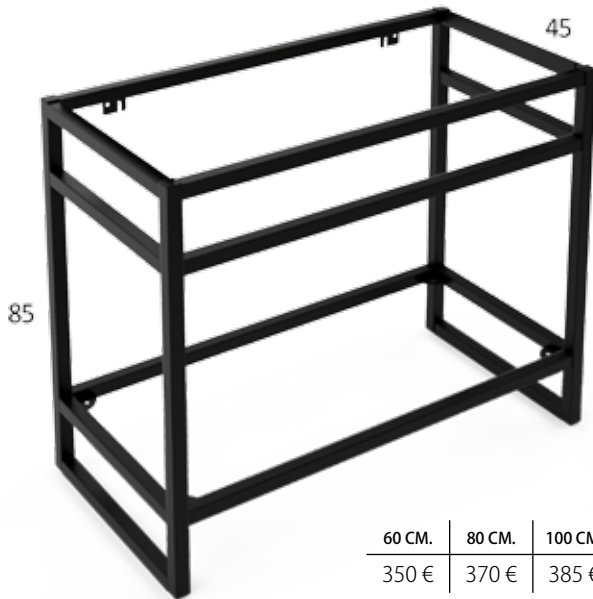
Incremento 40 €

MUEBLES



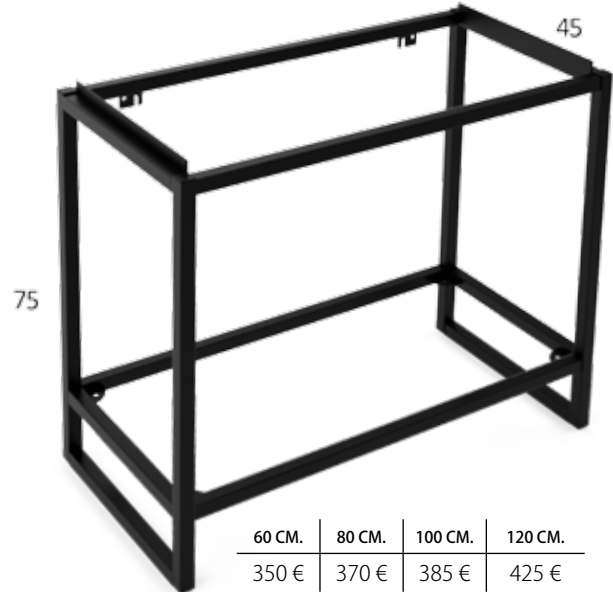


Mueble A con barra toallero para Lavabos de Encastre y Sobre Encimera



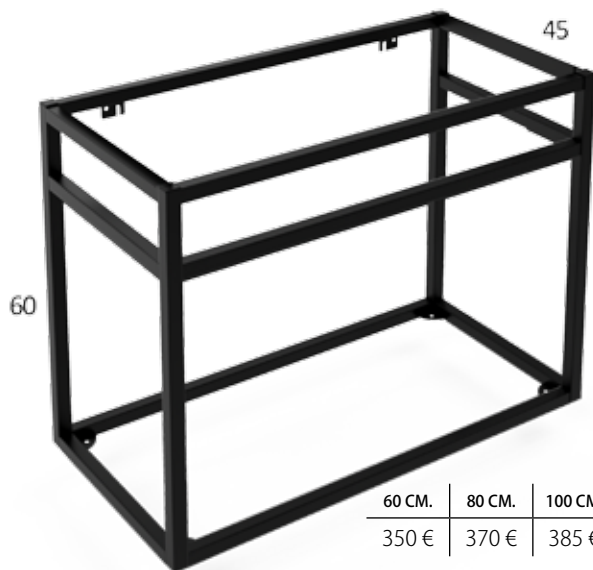
60 CM.	80 CM.	100 CM.	120 CM.
350 €	370 €	385 €	425 €

Mueble B para Lavabos Especiales con Faldón



60 CM.	80 CM.	100 CM.	120 CM.
350 €	370 €	385 €	425 €

Mueble C suspendido con barra toallero para Lavabos de Encastre y Sobre Encimera



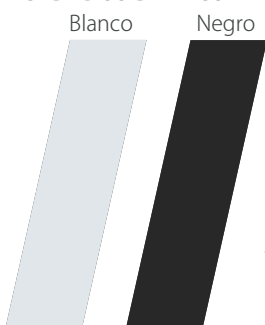
60 CM.	80 CM.	100 CM.	120 CM.
350 €	370 €	385 €	425 €

Mueble D suspendido para Lavabos Especiales con Faldón



60 CM.	80 CM.	100 CM.	120 CM.
350 €	370 €	385 €	425 €

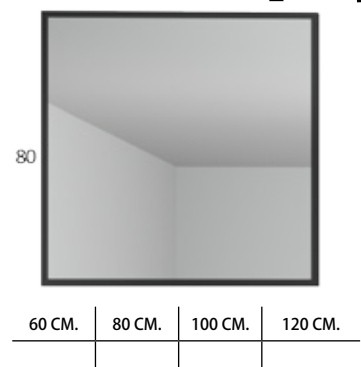
ACABADOS BLANCO Y NEGRO MATE



IMPORTANTE:

Estructura metálica revestida de zinc y acabado lacado con pintura poliéster mate. Incluye estante bajo de resina acabado textura lisa o textura pizarra. Fabricamos también cualquier medida especial (consultar precio).

Marco Espejo



60 CM.	80 CM.	100 CM.	120 CM.

CERTIFICADOS DE CALIDAD

Platos de Ducha Resina (AIDIMME)

Lavabos de Resina (AIDIMME)



AIDIMME
INSTITUTO TECNOLÓGICO

Referencia: 1704070_01 y 02
Hoja de encargo: 21702280

INFORME DE ENSAYOS nº 220.I.1705.346.E5.01

A PETICIÓN DE:

EMPRESA: ELITHE RESIN, S.L.
RESPONSABLE: JORGE URBANO
DIRECCIÓN: C/ LUCANO 27
POBLACIÓN: 14960 DOÑA MENCIA (CORDOBA)
TELÉFONO: 957.896.122
CIF: B-56.060.148

REFERENTE A:

MUESTRAS: PLATO DE DUCHA
ENSAYOS: VARIOS

FECHA RECEPCIÓN DE MUESTRAS: 11/04/2017
FECHA INICIO DE ENSAYOS: 11/04/2017
FECHA FINALIZACIÓN DE ENSAYOS: 24/05/2017

Documento firmado digitalmente mediante firma electrónica legal.

EL PRESENTE INFORME CONSTA DE 12 PÁGINAS NUMERADAS CORRELATIVAMENTE.

La muestra de ensayo objeto de este informe participará en AIDIMME durante un período de tiempo de tres meses a partir de la fecha de emisión del mismo. Transcurrido este plazo se procederá a su destrucción, por tanto cualquier reclamación debe llevarse a cabo dentro de estos límites.

AIDIMME: INSTITUTO TECNOLÓGICO METALMECÁNICO, METALÚRGICO, MUEBLES, HERRAJES Y VARIOS
Avda. Andalucía: 11 - 29011 Málaga, España
Tel: 952.01.01 - Fax: 952.01.02

AIDIMME
INSTITUTO TECNOLÓGICO

Referencia: 1704070_03
Hoja de encargo: 21702280

INFORME DE ENSAYOS nº 220.I.1705.347.E5.01

A PETICIÓN DE:

EMPRESA: ELITHE RESIN, S.L.
RESPONSABLE: JORGE URBANO
DIRECCIÓN: C/ LUCANO 27
POBLACIÓN: 14960 DOÑA MENCIA (CORDOBA)
TELÉFONO: 957.896.122
CIF: B-56.060.148

REFERENTE A:

MUESTRAS: LAVABO CON REBOSADERO
ENSAYOS: VARIOS

FECHA RECEPCIÓN DE MUESTRAS: 11/04/2017
FECHA INICIO DE ENSAYOS: 11/04/2017
FECHA FINALIZACIÓN DE ENSAYOS: 24/05/2017

Documento firmado digitalmente mediante firma electrónica legal.

EL PRESENTE INFORME CONSTA DE 12 PÁGINAS NUMERADAS CORRELATIVAMENTE.

La muestra de ensayo objeto de este informe participará en AIDIMME durante un período de tiempo de tres meses a partir de la fecha de emisión del mismo. Transcurrido este plazo se procederá a su destrucción, por tanto cualquier reclamación debe llevarse a cabo dentro de estos límites.

AIDIMME: INSTITUTO TECNOLÓGICO METALMECÁNICO, METALÚRGICO, MUEBLES, HERRAJES Y VARIOS
Avda. Andalucía: 11 - 29011 Málaga, España
Tel: 952.01.01 - Fax: 952.01.02

CONDICIONES GENERALES DE VENTA

1 PEDIDO

Los pedidos deben ser hechos siempre por escrito, por email pedidos@orbubath.com, con el fin de evitar todo error o malentendido posible. El hecho de enviar un pedido o de recibir una mercancía, lleva intrínseco la aceptación irrevocable de las condiciones generales de venta, adquiriendo un carácter contractual únicamente tras la confirmación escrita del pedido por parte de Orbu Bath.

2 PRECIO

Los precios de venta serán aquellos indicados en la tarifa vigente en el momento de la recepción del pedido. La empresa se reserva el derecho de modificar los precios sin preaviso. Los precios de la tarifa se entienden como PRECIO PUBLICO RECOMENDADO SIN IVA.

3 IMPUESTOS

Los impuestos, cualquiera sea su naturaleza, no están reflejados en la tarifa de precios. Serán incluidos en la factura conforme a la legislación en vigor.

4 DAÑOS PRODUCIDOS DURANTE EL TRANSPORTE

En el caso de que la mercancía o el embalaje sufrieran daños a consecuencia del transporte, el cliente debe comunicar dichos daños, de forma debidamente documentada, en un plazo máximo de 48 horas a contar desde el momento de la recepción de la mercancía.

En caso de reclamación justificada y comunicada en el plazo estipulado Orbu Bath procederá al envío de reposición. Si el comprador no comunicara la reclamación en el plazo de 48 h. La empresa se reserva el derecho de no responder a dicha reclamación y el comprador se verá privado de los derechos que le pudieran asistir.

5 DEVOLUCIÓN DE MERCANCIA

La empresa no acepta ninguna devolución sin previa aceptación expresa. Únicamente el departamento de atención al cliente está autorizado a dar una respuesta favorable a la devolución de una mercancía no autorizada, la empresa se reserva el derecho de facturar al cliente los gastos derivados de esta devolución.

6 GARANTÍA

La mercancía está garantizada según la norma europea en vigor. La garantía no cubre los deterioros provocados por el desgaste natural de piezas, los fenómenos meteorológicos, los daños causados por la dureza del agua o los daños que pudieran derivarse de un mantenimiento negligente o defectuoso.

Los daños en la superficie del producto resultado de impactos, choques o golpes no están cubiertos por la garantía. La garantía dejará de tener validez para todo producto cuya instalación, ejecución de obra o mantenimiento no hayan sido efectuados según nuestras reglas de manipulación y montaje.

7 JURISDICCIÓN

Para toda cuestión relativa a las relaciones comerciales y jurídicas, los implicados acuerdan y reconocen cómo única jurisdicción competente, la establecida en la ciudad de Fuengirola (Málaga) en España, lugar donde Orbu Bath tiene establecido su domicilio social.



Distribuido por: