

NOVEDADES Y MEJORAS TÉCNICAS

MAYO
2017

Amberes



Versalles



Estambul



Britania



PRODUCTO NACIONAL

INFORMACIÓN DE UTILIDAD

¿Qué es el Cerco Expansión?

- Es un sistema de cercos ensamblados, que permiten incrementar el ancho de la mampara hasta 4 cm. (2 cm. por lado) **sin aumentar el cerco vertical**, preservando así la estética y elegancia de la mampara.

¿Qué ventajas ofrece el Cerco Expansión?

- **No precisa taladros** para su instalación, evitando así perforaciones en paredes, posibles roturas de azulejos, tuberías, conductos eléctricos, etc.
- No precisa toma de **medidas exactas**, dado que la mampara expande hasta 4 cm (2 cm por lado).
- Incorpora **Cercos Alineados**, que conjugan un alto valor estético.
- **Aumenta medidas, corrige desniveles**, sin incrementar el tamaño de **cerco a pared**.
- Reduce **tiempo de instalación** considerablemente.
- Instalación más **fácil y cómoda** al no precisar taladros.

¿Qué son los Cercos Alineados?

- Cercos Alineados son aquellos que presentan una posición equidistante de la línea exterior del plato, otorgando a la mampara un alto valor estético.

¿Qué ventajas ofrecen los Cercos Alineados?

- Permiten apreciar la **belleza de la mampara**, en perfecta simetría con la línea del plato.
- Aportan un estilo **elegante y estético** a la mampara.
- Cubren con total precisión las **juntas de azulejos** cuando estos son de diferente color en la zona de ducha, y resto del cuarto de baño.

¿Qué es un Cerco Clipado?

- Es el cerco superior de la mampara, cuyo diseño incorpora una tapa decorativa desmontable, que una vez colgadas y reguladas las puertas, se coloca fácilmente "**tipo clip**", dejando **ocultos los rodamientos**, obteniendo así un cerco cerrado de gran elegancia y alto valor estético.

¿Qué ventajas ofrece el Cerco Clipado?

- Facilita la labor de montaje y **reduce tiempo de instalación**.
- Permite regular los rodamientos con las **puertas colgadas**.
- **Oculto los rodamientos**, aportando elegancia y valor estético.
- Permite **desmontaje y liberación de puertas** con suma facilidad.

¿Qué ventajas ofrecen las Puertas sin Goma Magnética?

- **Belleza y estética** son las principales ventajas que aportan las puertas sin goma, otorgando a la colección un plus de elegancia, al dejar **visto el canto del vidrio**.

NOVEDADES 2017

En los últimos meses, arquitectos, decoradores e interioristas vienen demandando nuevos diseños que satisfagan plenamente las necesidades técnicas y estéticas que surgen día a día en la decoración del cuarto de baño y en especial solicitan:

- *Puertas con canto de vidrio visto (sin goma magnética).*
- *Cercos verticales alineados en perfecta simetría con el plato.*
- *Vidrio fijo sin perfil inferior.*
- *Regulación de rodamientos con las puertas colgadas.*
- *Cercos verticales que permitan absorber desniveles de paredes sin aumentar tamaño.*
- *Tratamiento Fácil Limpieza (Antical) de serie incluido en el precio.*

Esta inquietud ha sido compartida plenamente por nuestro equipo de I+D, lanzando dos nuevas colecciones que incorporan al 100% estos patrones decorativos, **VERSALLES-AMBERES**.

Así mismo y con ánimo de satisfacer esta demanda hemos renovado técnicamente las colecciones **BRITANIA, ESTAMBUL** y **SINTRA**, eliminando la goma magnética de la puerta, dejando visto el canto del vidrio, que aporta un plus de elegancia y estética a la respectiva colección.

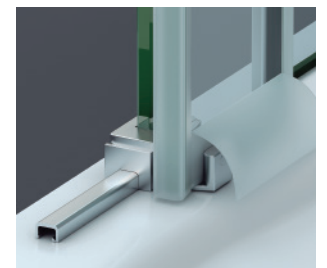
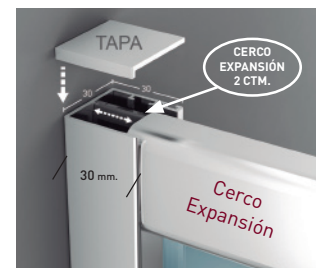
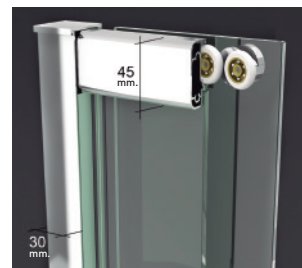
Seguiremos atentos a sus demandas y sugerencias con objeto de que nuestros productos ofrezcan siempre la huella del diseño mas avanzado.

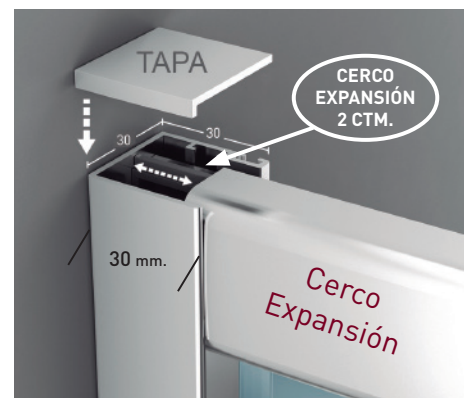
Con nuestro agradecimiento.

Versalles

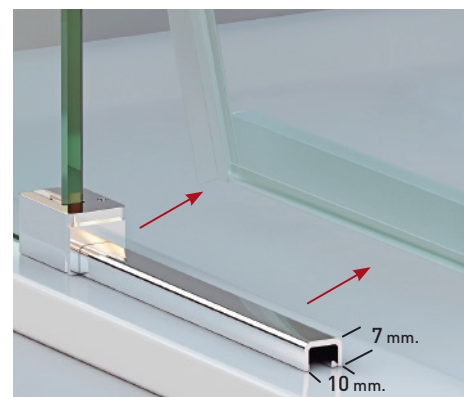
Predominio de líneas rectas y cercos verticales perfectamente alineados con el borde exterior del plato, son las características que definen la colección VERSALLES, capaz de salvar desniveles y falsas escuadras, a la par de ofrecer un gran margen de expansión, todo ello unido a la ausencia de goma magnética en la puerta, dota a la colección de un plus de elegancia propia de un estilo contemporáneo.

El tratamiento  **Superclean®** es de serie y está incluido en el precio.





- Expansión cerco superior (2 cm. por lado) sin aumentar tamaño de cerco a pared.



- Liberación de puertas. Fácil limpieza y conservación.
- Perfil de estanqueidad opcional 10x15 mm.

Versalles Angular Altura estándar 195 cm.	Código	Angular	Acceso cm. (Aprox.)	● Cromo
		Ancho cm.		Transparente 6/6 mm. (P/F)
	VERANG	Hasta 80x80	43	486 €
	VERANG	" 90x80	45	499 €
	VERANG	" 90x90	50	512 €
	VERANG	" 100x80	50	512 €
	VERANG	" 110x80	50	525 €
	VERANG	" 130x80	55	551 €
	Incremento cada 10 cm. (Alto y Ancho)			
Plazo de fabricación				4 / 6 días hábiles

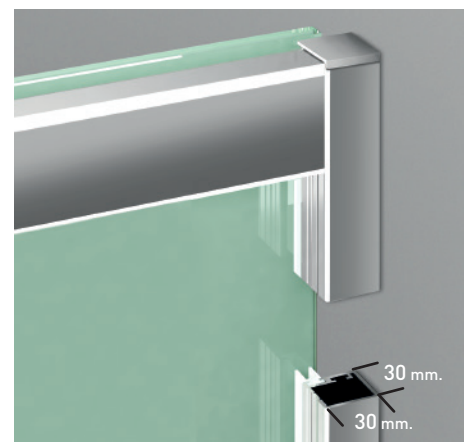
- MEDIDAS MÁXIMAS / MÍNIMAS**
- Ancho Mín./Máx. Cuadrada: 72x72/100x100
 - Ancho Mín./Máx Rectangular: 68x78/150x80
 - Vértice (P + P ≤ 100).
 - Altura máx.: 205 cm. Indicar Mano.

Opciones
• Perfilería BLANCA - Cód.: BL Descontar..... 40 € P.V.P.
• Decorado ARENADO - Cód.: DA Incrementar..... 90 € P.V.P. + 2/3 Días
• Impresión DIGITAL monocolor - Cód.: MID Incrementar..... 170 € P.V.P. + 5/6 Días
• TOALLERO Opcional - Cód.: TL Incrementar..... 60 € P.V.P. + 4/5 Días
• Perfil de ESTANQUEIDAD 10x15 mm - Cód.: PE El precio no varía
• OTRAS OPCIONES - Consultar precio y plazo
• Instalación - Cód.: IVERANG-105 + 2/3 Días Medición - Ref.: 0015

Montaje Fácil Sin taladros	Espesor de vidrio Puerta / Fijo	Doble Rodamiento Suave Deslizamiento	Vidrio Fijo Sin perfil inferior	Liberación de puerta fácil limpieza	Cruce de puertas Min./ Máx 3/5 cm	Superclean Includido en el Precio	Regulación con puertas colgadas	Cierre Magnético Angular 45°	Expansión de medida 2 cm por lado
----------------------------	---------------------------------	--------------------------------------	---------------------------------	-------------------------------------	-----------------------------------	-----------------------------------	---------------------------------	------------------------------	-----------------------------------



• Doble rodamiento regulable con las puertas colgadas.



• Sección cerco a pared, posición puerta cerrada.

Versalles 2P Altura estándar 195 cm.	Código	Frontal	Acceso cm. (Aprox.)	● Cromo
		Medida Expansión		Transparente 6/6 mm. (P/F)
	VERD2P	96 - 100	42	340 €
	VERD2P	100 - 104	44	
	VERD2P	104 - 108	46	353 €
	VERD2P	108 - 112	48	
	VERD2P	112 - 116	50	366 €
	VERD2P	116 - 120	52	
	VERD2P	120 - 124	54	379 €
	VERD2P	124 - 128	56	
	VERD2P	128 - 132	58	392 €
	VERD2P	132 - 136	60	
	VERD2P	136 - 140	62	405 €
	VERD2P	140 - 144	64	
	VERD2P	144 - 148	66	418 €
	VERD2P	148 - 152	68	
VERD2P	152 - 156	70	431 €	
VERD2P	156 - 160	72		
Incremento cada 10 cm. (Alto y Ancho)				50 €
Plazo de fabricación				2 / 3 días hábiles

MEDIDAS MÁXIMAS / MÍNIMAS

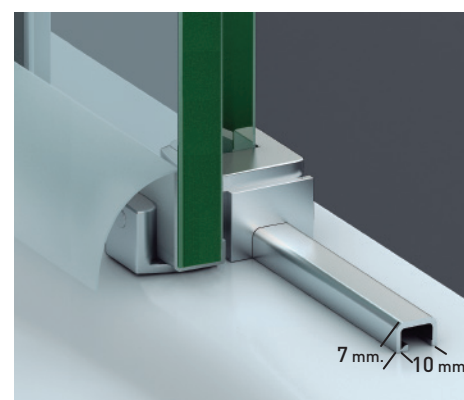
- Ancho máx. / mín. Frontal - 200 / 95 cm.
- Ancho máx. Fijo / Puerta - 120 / 80 cm.
- Altura máx.: 205 cm. Indicar Mano.

Opciones
• Perfilera BLANCA - Cód.: BL Descontar..... 40 € P.V.P. + 2/3 Días
• Decorado ARENADO - Cód.: DA Incrementar..... 50 € P.V.P. + 2/3 Días
• Impresión DIGITAL monocolor - Cód.: MID Incrementar..... 105 € P.V.P. + 7/9 Días
• VERSIÓN BAÑERA : Altura 147 cm. - Cód.: VERB2P Descontar..... 50 € P.V.P. + 5/6 Días
• TOALLERO Opcional - Cód.: TL Incrementar..... 60 € P.V.P. + 6/8 Días
• Perfil de ESTANQUEIDAD 10x15 mm - Cód.: PE El precio no varía
• OTRAS OPCIONES - Consultar precio y plazo
• Instalación - Cód.: IVER2P-85 + 2/3 Días Medición - Ref.: 0015

Montaje Fácil Sin taladros	Espesor de vidrio Puerta / Fijo	Doble Rodamiento Suave Deslizamiento	Vidrio Fijo Sin perfil inferior	Liberación de puerta fácil limpieza	Cruce de puertas Min./ Máx 3/5 cm	Superclean Includido en el Precio	Cercos alineados Estética + Elegancia	Regulación con puertas colgadas	Puerta Canto Visto Modelo 2P	Cerco Expansión 2 cm por lado
----------------------------	---------------------------------	--------------------------------------	---------------------------------	-------------------------------------	-----------------------------------	-----------------------------------	---------------------------------------	---------------------------------	------------------------------	-------------------------------



- Unión Frontal + Lateral.
Compensa medidas y corrige desnivel de pared.



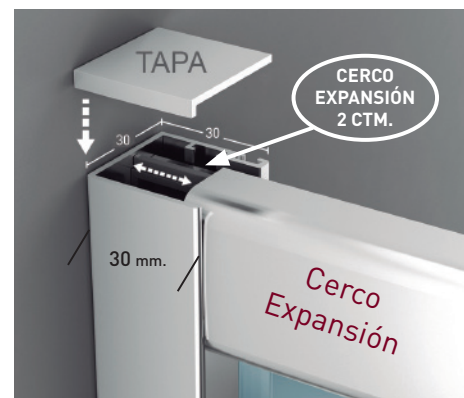
- Puerta sin goma magnética.
- Perfil de estanqueidad de serie 7 x 10 mm.
- Perfil de estanqueidad opcional 10 x 15 mm.

Versalles 2PL Altura estándar 195 cm.	Código	Frontal x L	Acceso cm. (Aprox.)	● Cromo
		Medida Expansión		Transparente 6/6 mm. (P/F/L)
	VERD2PL	96 - 100x80	42	558 €
	VERD2PL	100 - 104x80	44	
	VERD2PL	104 - 108x80	46	
	VERD2PL	108 - 112x80	48	
	VERD2PL	112 - 116x80	50	
	VERD2PL	116 - 120x80	52	
	VERD2PL	120 - 124x80	54	
	VERD2PL	124 - 128x80	56	
	VERD2PL	128 - 132x80	58	
	VERD2PL	132 - 136x80	60	
	VERD2PL	136 - 140x80	62	
	VERD2PL	140 - 144x80	64	
	VERD2PL	144 - 148x80	66	
	VERD2PL	148 - 152x80	68	
	VERD2PL	152 - 156x80	70	
VERD2PL	156 - 160x80	72		
Incremento cada 10 cm. (Alto y Ancho)				50 €
Plazo de fabricación				4 / 6 días hábiles

- MEDIDAS MÁXIMAS / MÍNIMAS**
- Ancho máx. / mín. Frontal - 200 / 95 cm.
 - Ancho máx. / mín. Puerta - 80 / 50 cm.
 - Altura máx.: 205 cm. Indicar Mano.

Opciones
• Perfilería BLANCA - Cód.: BL Descontar..... 40 € P.V.P.
• Decorado ARENADO - Cód.: DA Incrementar..... 75 € P.V.P. + 2/3 Días
• Impresión DIGITAL monocolor - Cód.: MID Incrementar..... 165 € P.V.P. + 5/6 Días
• VERSIÓN BAÑERA : Altura 147 cm. - Cód.: VERB2PL Descontar..... 50 € P.V.P. + 3/4 Días
• TOALLERO Opcional - Cód.: TL Incrementar..... 60 € P.V.P. + 4/5 Días
• Perfil de ESTANQUEIDAD 10x15 mm - Cód.: PE El precio no varía
• OTRAS OPCIONES - Consultar precio y plazo
• Instalación - Cód.: IVER2PL-105 + 2/3 Días Medición - Ref.: 0015

Espesor de vidrio Puerta / Fijo-Lateral	Doble Rodamiento Suave Deslizamiento	Vidrio Fijo / Lateral Sin perfil inferior	Liberación de puerta fácil limpieza	Cruce de puertas Min./Máx 3/5 cm	Superclean Includido en el Precio	Cercos alineados Estética + Elegancia	Regulación con puertas colgadas	Puerta Canto Visto Modelo 2PL	Cerco Expansión 2 cm por lado
------------------------------------------------	---------------------------------------------	--------------------------------------------------	--------------------------------------------	-----------------------------------------	------------------------------------------	----------------------------------------------	----------------------------------------	--------------------------------------	--------------------------------------



- Expansión cerco superior (2 cm. por lado) sin aumentar tamaño de cerco a pared.



- Doble rodamiento regulable con las puertas colgadas.

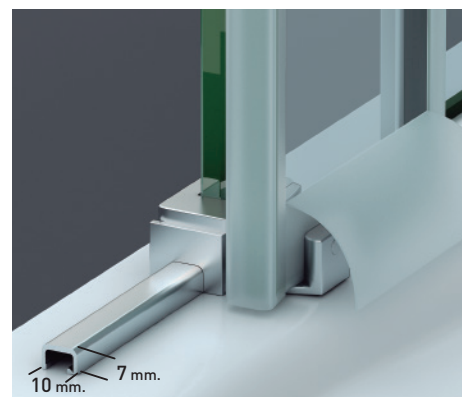
Versalles 4P Altura estándar 195 cm.	Código	Frontal	Acceso cm. (Aprox.)	● Cromo
		Medida Expansión		Transparente 6/6 mm. (P/F)
	VERD4P	132 - 136	51	472 €
	VERD4P	136 - 140	53	485 €
	VERD4P	140 - 144	55	
	VERD4P	144 - 148	57	498 €
	VERD4P	148 - 152	59	
	VERD4P	152 - 156	61	511 €
	VERD4P	156 - 160	63	
	VERD4P	160 - 164	65	524 €
	VERD4P	164 - 168	67	
	VERD4P	168 - 172	69	537 €
	VERD4P	172 - 176	71	
VERD4P	176 - 180	73		
MEDIDAS MÁXIMAS / MÍNIMAS		Incremento cada 10 cm. (Alto y Ancho)		50 €
<ul style="list-style-type: none"> • Ancho Mín./Máx. Frontal: 130/220 cm. • Ancho Máx. Puerta: 45+45 cm. • Altura máx.: 205 cm. 		Plazo de fabricación		4 / 6 días hábiles

Opciones
<ul style="list-style-type: none"> • Perfilera BLANCA - Cód.: BL Descontar..... 40 € P.V.P.
<ul style="list-style-type: none"> • Decorado ARENADO - Cód.: DA Incrementar..... 90 € P.V.P. + 2/3 Días
<ul style="list-style-type: none"> • Impresión DIGITAL monocolor - Cód.: MID Incrementar..... 170 € P.V.P. + 5/6 Días
<ul style="list-style-type: none"> • VERSIÓN BAÑERA: Altura 147 cm. - Cód.: VERB4P Descontar..... 50 € P.V.P. + 3/4 Días
<ul style="list-style-type: none"> • TOALLERO Opcional - Cód.: TL Incrementar..... 60 € P.V.P. + 4/5 Días
<ul style="list-style-type: none"> • Perfil de ESTANQUEIDAD 10x15 mm - Cód.: PE El precio no varía
<ul style="list-style-type: none"> • OTRAS OPCIONES - Consultar precio y plazo
<ul style="list-style-type: none"> • Instalación - Cód.: IVER4P-105 + 2/3 Días Medición - Ref.: 0015

Montaje Fácil Sin taladros	Espesor de vidrio Puerta / Fijo	Doble Rodamiento Suave Deslizamiento	Vidrio Fijo Sin perfil inferior	Liberación de puerta fácil limpieza	Cruce de puertas Min./ Máx 3/5 cm	Superclean Incluido en el Precio	Cercos alineados Estética + Elegancia	Regulación con puertas colgadas	Cierre Magnético Frontal	Cerco Expansión 2 cm por lado
----------------------------	---------------------------------	--------------------------------------	---------------------------------	-------------------------------------	-----------------------------------	----------------------------------	---------------------------------------	---------------------------------	--------------------------	-------------------------------



- Unión Frontal + Lateral.
Compensa medidas y corrige desnivel de pared.



- Perfil de estanqueidad de serie 7 x 10 mm.
- Perfil de estanqueidad opcional 10 x 15 mm.

Versalles 4PL Altura estándar 195 cm.	Código	Frontal x L	Acceso cm. (Aprox.)	● Cromo
		Medida Expansión		Transparente 6/6/6 mm. (P/F/L)
	VERD4PL	132 - 136x80	51	690 €
	VERD4PL	136 - 140x80	53	
	VERD4PL	140 - 144x80	55	
	VERD4PL	144 - 148x80	57	703 €
	VERD4PL	148 - 152x80	59	
	VERD4PL	152 - 156x80	61	716 €
	VERD4PL	156 - 160x80	63	
	VERD4PL	160 - 164x80	65	729 €
	VERD4PL	164 - 168x80	67	
	VERD4PL	168 - 172x80	69	742 €
	VERD4PL	172 - 176x80	71	
VERD4PL	176 - 180x80	73	755 €	
MEDIDAS MÁXIMAS / MÍNIMAS				
<ul style="list-style-type: none"> • Ancho Mín./Máx. Frontal: 130/220 cm. • Ancho Máx. Puerta: 45+45 cm. • Altura máx.: 205 cm. Indicar Mano. 				
Incremento cada 10 cm. (Alto y Ancho)				50 €
Plazo de fabricación				4 / 6 días hábiles

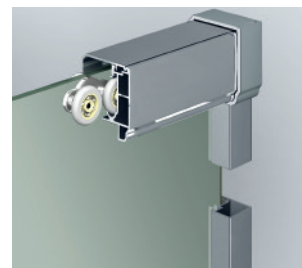
Opciones
<ul style="list-style-type: none"> • Perfilera BLANCA - Cód.: BL Descontar..... 40 € P.V.P.
<ul style="list-style-type: none"> • Decorado ARENADO - Cód.: DA Incrementar..... 115 € P.V.P. + 2/3 Días
<ul style="list-style-type: none"> • Impresión DIGITAL monocolor - Cód.: MID Incrementar..... 230 € P.V.P. + 5/6 Días
<ul style="list-style-type: none"> • VERSIÓN BAÑERA: Altura 147 cm. - Cód.: VERB4PL Descontar..... 50 € P.V.P. + 3/4 Días
<ul style="list-style-type: none"> • TOALLERO Opcional - Cód.: TL Incrementar..... 60 € P.V.P. + 4/5 Días
<ul style="list-style-type: none"> • Perfil de ESTANQUEIDAD 10x15 mm - Cód.: PE El precio no varía
<ul style="list-style-type: none"> • OTRAS OPCIONES - Consultar precio y plazo
<ul style="list-style-type: none"> • Instalación - Cód.: IVER4PL-125 + 2/3 Días Medición - Ref.: 0015

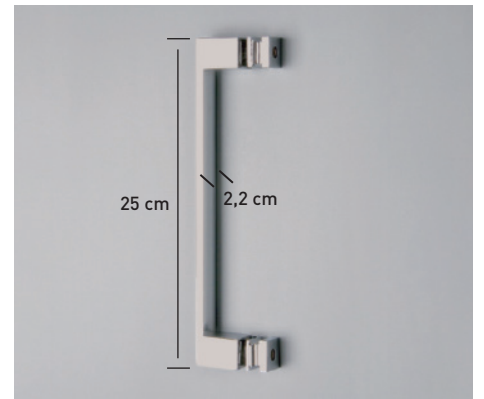
<p>Esesor de vidrio Puerta / Fijo-Lateral</p>	<p>Doble Rodamiento Suave Deslizamiento</p>	<p>Vidrio Fijo / Lateral Sin perfil interior</p>	<p>Liberación de puerta fácil limpieza</p>	<p>Cruce de puertas Min./ Máx 3/5 cm</p>	<p>Superclean Incluido en el Precio</p>	<p>Cercos alineados Estética + Elegancia</p>	<p>Regulación con puertas colgadas</p>	<p>Cierre Magnético Frontal</p>	<p>Cerco Expansión 2 cm por lado</p>
-----------------------------------------------	---------------------------------------------	--------------------------------------------------	--------------------------------------------	------------------------------------------	-----------------------------------------	----------------------------------------------	----------------------------------------	---------------------------------	--------------------------------------

Amberes

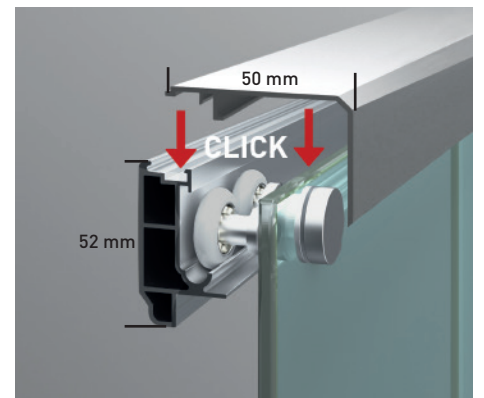
Las tendencias más actuales en decoración apuestan por mamparas de líneas rectas, exentas de gomas, cercos alineados con el borde del plato y rodamientos ocultos, bajo la premisa de estas coordenadas, les presentamos nuestra colección AMBERES, en la confianza que cumple con exquisitez, estos patrones decorativos.

El tratamiento  **Superclean®** es de serie y está incluido en el precio.





• Detalle tirador angular.

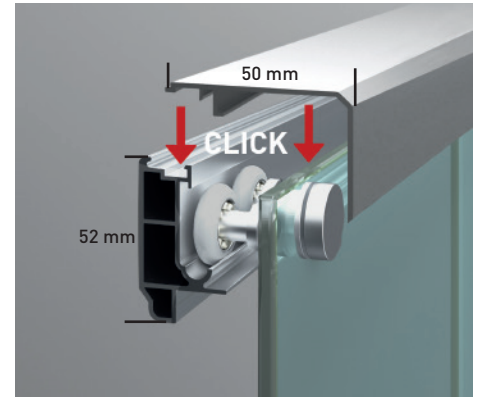


• Sección de cerco superior desmontable (clipado 2 piezas).
• Doble rodamiento regulable con las puertas colgadas.
• Fácil instalación. Vista interior.

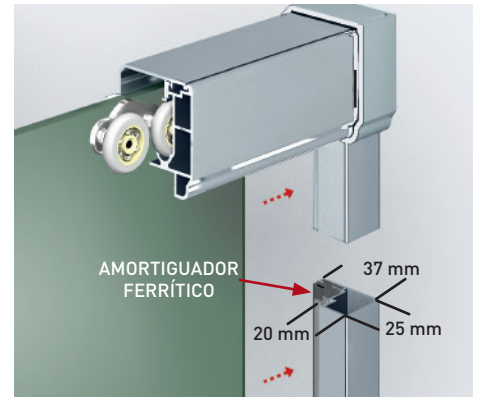
Amberes Angular Altura estándar 195 cm.	Código	Angular	Acceso cm. (Aprox.)	● Cromo
		Ancho cm.		Transparente 6/8 mm. (P/F)
	AMBANG	Hasta 80x80	43	820 €
	AMBANG	" 90x80	45	835 €
	AMBANG	" 90x90	50	850 €
	AMBANG	" 100x80	50	850 €
	AMBANG	" 110x80	50	865 €
	AMBANG	" 130x80	55	895 €
Incremento cada 10 cm. (Alto y Ancho)				50 €
Plazo de fabricación				7 / 9 días hábiles

Espejo de vidrio Puerta / Fijo	Doble Rodamiento Suave Deslizamiento	Vidrio Fijo Sin perfil inferior	Liberación de puerta fácil limpieza	Cruce de puertas Min./ Máx 3/5 cm	Superclean Includido en el Precio	Regulación con las puertas colgadas	Cierre Magnético Angular 45°	Cerco clipado Fácil Instalación	Cerco a pared U-25 Corrige desnivel
---------------------------------------	---------------------------------------------	----------------------------------------	--------------------------------------------	------------------------------------------	------------------------------------------	--------------------------------------------	-------------------------------------	----------------------------------------	--------------------------------------------

Opciones
• Decorado ARENADO - Cód.: DA Incrementar..... 115 € P.V.P. + 2/3 Días
• Impresión DIGITAL monocolor - Cód.: MID Incrementar..... 195 € P.V.P. + 2/3 Días
• TOALLERO Opcional - Cód.: TL Incrementar..... 60 € P.V.P. + 1/2 Días
• OTRAS OPCIONES - Consultar precio y plazo
• Instalación - Cód.: IAMBANG-125 + 2/3 Días Medición - Ref.: 0015



- Sección de cerco superior desmontable (clipado 2 piezas).
- Doble rodamiento regulable con las puertas colgadas.
- Fácil instalación. Vista interior.



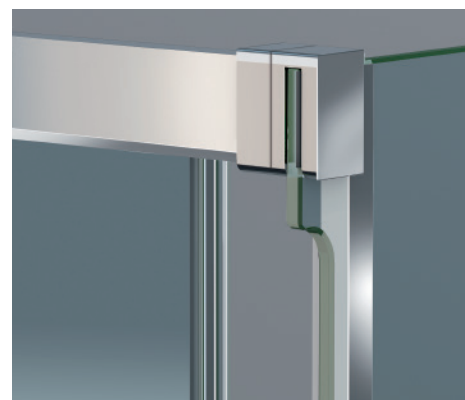
- Sección cerco superior clipado 2 piezas (desmontable).
- Posición puerta abierta. Vista exterior.
- Sección cerco a pared + amortiguador ferrítico.

Amberes 2P Altura estándar 195 cm.	Código	Frontal	Acceso cm. (Aprox.)	● Cromo
		Ancho cm.		Transparente 6/8 mm. (P/F)
	AMBD2P	Hasta 100	40	680 €
	AMBD2P	" 120	50	710 €
	AMBD2P	" 140	60	740 €
	AMBD2P	" 160	70	770 €
	AMBD2P	" 180	80	800 €
	Incremento cada 10 cm. (Alto y Ancho)			
Plazo de fabricación				7 / 9 días hábiles

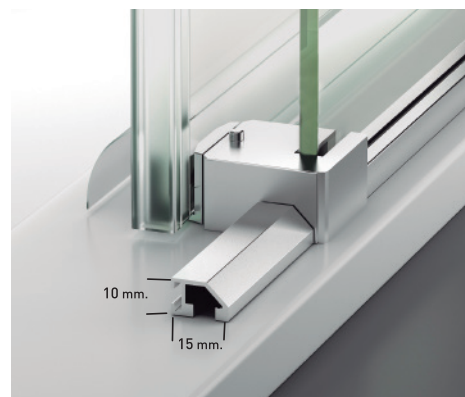
- MEDIDAS MÁXIMAS / MÍNIMAS**
- Ancho máx. / mín. Frontal - 200 / 95 cm.
 - Ancho máx. Fijo / Puerta - 120 / 80 cm.
 - Altura máx.: 205 cm. Indicar Mano.

Opciones
<ul style="list-style-type: none"> • Decorado ARENADO - Cód.: DA Incrementar..... 70 € P.V.P. + 2/3 Días
<ul style="list-style-type: none"> • Impresión DIGITAL monocolor - Cód.: MID Incrementar..... 120 € P.V.P. + 2/3 Días
<ul style="list-style-type: none"> • VERSIÓN BAÑERA: Altura 147 cm. - Cód.: AMBB2P Descontar..... 60 € P.V.P.
<ul style="list-style-type: none"> • TOALLERO Opcional - Cód.: TL Incrementar..... 60 € P.V.P. + 1/2 Días
<ul style="list-style-type: none"> • OTRAS OPCIONES - Consultar precio y plazo
<ul style="list-style-type: none"> • Instalación - Cód.: IAMB2P-105 + 2/3 Días Medición - Ref.: 0015

Espesor de vidrio Puerta / Fijo	Doble Rodamiento Suave Deslizamiento	Vidrio Fijo Sin perfil inferior	Liberación de puerta fácil limpieza	Cruce de puertas Min./ Máx 3/5 cm	Superclean Incluido en el Precio	Cercos alineados Estética + Elegancia	Regulación con las puertas colgadas	Puerta Canto Visto Modelo 2P	Cerco clipado Fácil Instalación	Cerco a pared U-25 Corrije desnivel



• Unión Frontal + Lateral. Vista exterior.



• Perfil de estanqueidad 10x15.

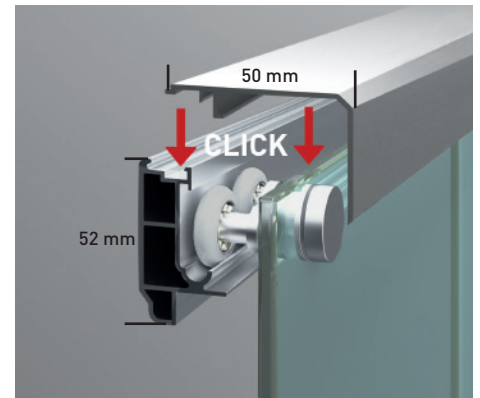
Amberes 2PL Altura estándar 195 cm.	Código	Frontal x L	Acceso cm. (Aprox.)	● Cromo
		Ancho cm.		Transparente 6/8 mm. (P/F)
	AMBD2PL	Hasta 100x80	40	955 €
	AMBD2PL	" 120x80	50	985 €
	AMBD2PL	" 140x80	60	1.015 €
	AMBD2PL	" 160x80	70	1.045 €
	AMBD2PL	" 180x80	80	1.075 €
		Incremento cada 10 cm. (Alto y Ancho)		50 €
		Plazo de fabricación		7 / 9 días hábiles

MEDIDAS MÁXIMAS / MÍNIMAS

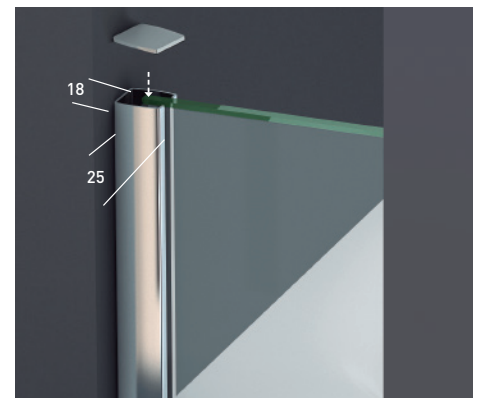
- Ancho máx. / mín. Frontal - 200 / 95 cm.
- Ancho máx. / mín. Puerta - 80 / 50 cm.
- Altura máx.: 205 cm. Indicar Mano.

Opciones
• Decorado ARENADO - Cód.: DA Incrementar..... 105 € P.V.P. + 2/3 Días
• Impresión DIGITAL monocolor - Cód.: MID Incrementar..... 190 € P.V.P. + 2/3 Días
• VERSIÓN BAÑERA: Altura 147 cm. - Cód.: AMBB2PL Descontar..... 60 € P.V.P.
• TOALLERO Opcional - Cód.: TL Incrementar..... 60 € P.V.P. + 1/2 Días
• OTRAS OPCIONES - Consultar precio y plazo
• Instalación - Cód.: IAMB2PL-125 + 2/3 Días Medición - Ref.: 0015

Esesor de vidrio Puerta / Fijo-Lateral	Doble Rodamiento Suave Deslizamiento	Vidrio Fijo / Lateral Sin perfil inferior	Liberación de puerta fácil limpieza	Cruce de puertas Min./Máx 3/5 cm	Superclean Includido en el Precio	Regulación con las puertas colgadas	Cerco clipado Fácil Instalación	Cerco a pared U-25 Corrige desnivel
----------------------------------------	--------------------------------------	-------------------------------------------	-------------------------------------	----------------------------------	-----------------------------------	-------------------------------------	---------------------------------	-------------------------------------



- Sección de cerco superior desmontable (clipado 2 piezas).
- Doble rodamiento regulable con las puertas colgadas.
- Fácil instalación. Vista interior.

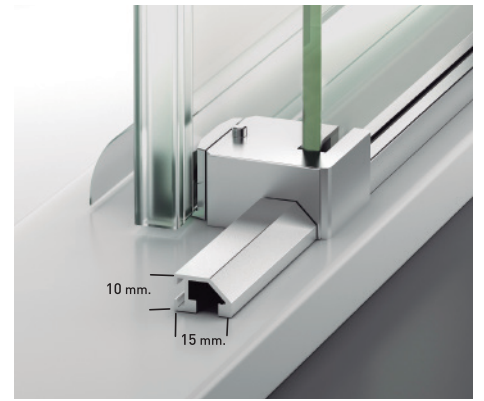


- Sección cerco vertical U-25.
- Corrige 1 cm. de desnivel de paredes.

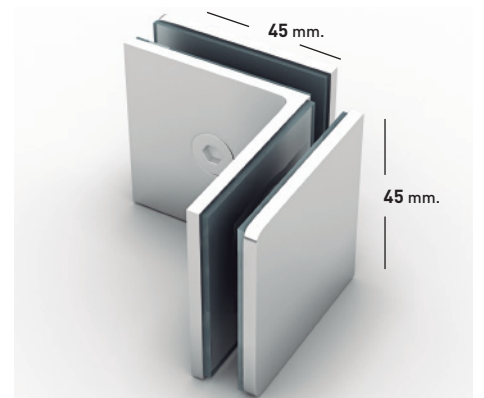
Amberes 4P Altura estándar 195 cm.	Código	Frontal	Acceso cm. (Aprox.)	● Cromo
		Ancho cm.		Transparente 6/8 mm. (P/F)
	AMBD4P	Hasta 140	56	790 €
	AMBD4P	" 160	66	820 €
	AMBD4P	" 180	76	850 €
	AMBD4P	" 200	86	880 €
		Incremento cada 10 cm. (Alto y Ancho)		50 €
MEDIDAS MÁXIMAS / MÍNIMAS • Ancho Mín./Máx. Frontal: 130/220 cm. • Ancho Máx. Puerta: 45+45 cm. • Altura máx.: 205 cm.				7/9 días hábiles

Opciones
• Decorado ARENADO - Cód.: DA Incrementar..... 115 € P.V.P. + 2/3 Días
• Impresión DIGITAL monocolor - Cód.: MID Incrementar..... 195 € P.V.P. + 2/3 Días
• VERSIÓN BAÑERA: Altura 147 cm. - Cód.: AMBB4P Descontar..... 60 € P.V.P.
• TOALLERO Opcional - Cód.: TL Incrementar..... 60 € P.V.P. + 1/2 Días
• OTRAS OPCIONES - Consultar precio y plazo
• Instalación - Cód.: IAMB4P-125 + 2/3 Días Medición - Ref.: 0015

Esesor de vidrio Puerta / Fijo	Doble Rodamiento Suave Deslizamiento	Vidrio Fijo Sin perfil inferior	Liberación de puerta fácil limpieza	Cruce de puertas Min./ Máx 3/5 cm	Superclean Incluido en el Precio	Cercos alineados Estética + Elegancia	Regulación con las puertas colgadas	Cierre Magnético Frontal	Cerco clipado Fácil Instalación	Cerco a pared U-25 Corrige desnivel
--------------------------------	--------------------------------------	---------------------------------	-------------------------------------	-----------------------------------	----------------------------------	---------------------------------------	-------------------------------------	--------------------------	---------------------------------	-------------------------------------



• Perfil de estanqueidad 10x15.



• Escuadra unión de vidrios. Frontal + Lateral.

Amberes 4PL Altura estándar 195 cm.	Código	Frontal x L	Acceso cm. (Aprox.)	● Cromo
		Ancho cm.		Transparente 6/8/8 mm. (P/F/L)
	AMBD4PL	Hasta 140x80	56	1.055 €
	AMBD4PL	" 160x80	66	1.085 €
	AMBD4PL	" 180x80	76	1.115 €
	AMBD4PL	" 200x80	86	1.145 €
		Incremento cada 10 cm. (Alto y Ancho)		50 €
		Plazo de fabricación		7/9 días hábiles

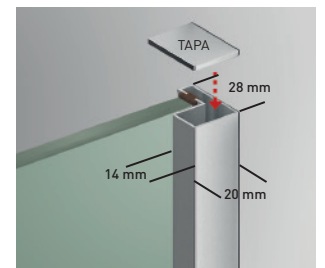
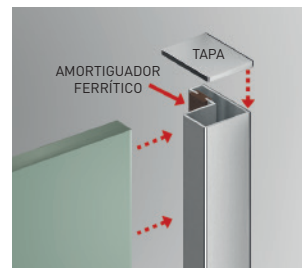
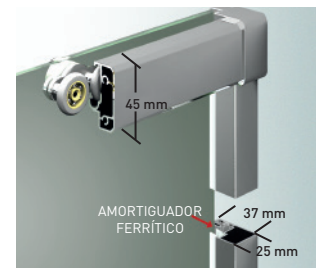
- MEDIDAS MÁXIMAS / MÍNIMAS**
- Ancho Mín./Máx. Frontal: 130/220 cm.
 - Ancho Máx. Puerta: 45+45 cm.
 - Altura máx.: 205 cm. Indicar Mano.

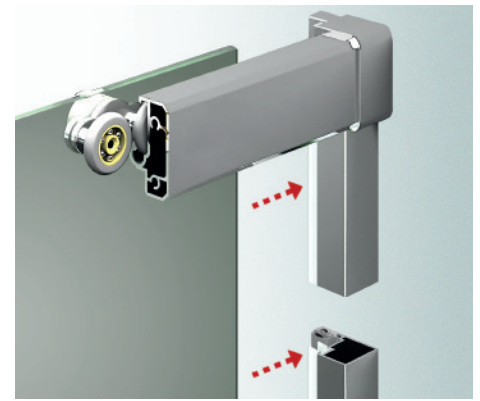
Opciones
• Decorado ARENADO - Cód.: DA Incrementar..... 150 € P.V.P. + 2/3 Días
• Impresión DIGITAL monocolor - Cód.: MID Incrementar..... 265 € P.V.P. + 2/3 Días
• VERSIÓN BAÑERA: Altura 147 cm. - Cód.: AMBB4PL Descontar..... 60 € P.V.P.
• TOALLERO Opcional - Cód.: TL Incrementar..... 60 € P.V.P. + 1/2 Días
• OTRAS OPCIONES - Consultar precio y plazo
• Instalación - Cód.: IAMB4PL-145 + 2/3 Días Medición - Ref.: 0015

Espesor de vidrio Puerta / Fijo-Lateral	Doble Rodamiento Suave Deslizamiento	Vidrio Fijo / Lateral Sin perfil inferior	Liberación de puerta fácil limpieza	Cruce de puertas Mín./ Máx 3/5 cm	Superclean Includido en el Precio	Regulación con Las puertas colgadas	Cierre Magnético Frontal	Cerco clipado Fácil Instalación	Cerco a pared U-25 Corrige desnivel
------------------------------------------------	---------------------------------------------	--------------------------------------------------	--------------------------------------------	------------------------------------------	------------------------------------------	--------------------------------------------	---------------------------------	----------------------------------------	--------------------------------------------

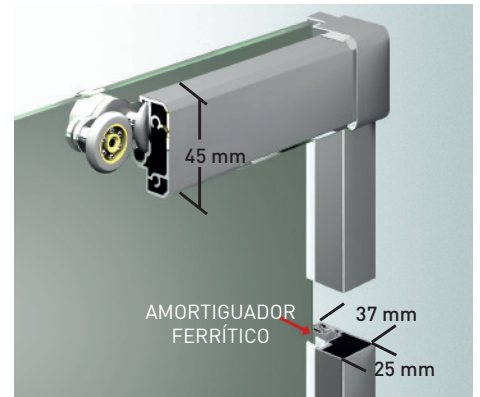
Mejoras Técnicas

Nuestro constante esfuerzo en innovación tecnológica y decidida apuesta por el diseño más avanzado hacen que día a día estemos mejorando y renovando nuestros productos, con objeto de estar siempre en primera línea del mercado nacional.





- Sección cerco a pared + amortiguador ferrítico.
- Vista: Posición puerta abierta.



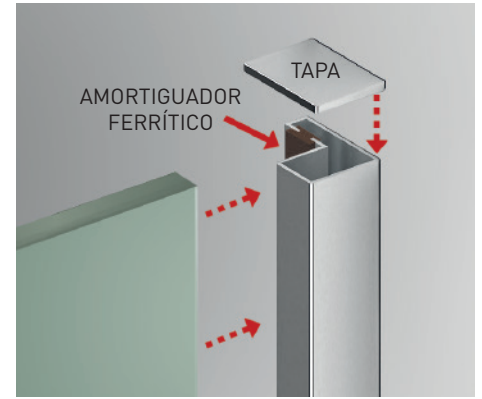
- Sección cerco a pared + amortiguador ferrítico.
- Vista: Posición puerta cerrada.

Sintra plus 2P Altura estándar 195 cm.	Código	Frontal	Acceso cm. (Aprox.)	● Cromo
		Ancho cm.		Transparente 6/6 mm. (P/F)
	SINTDP2P	Hasta 100	44	330 €
	SINTDP2P	" 120	54	365 €
	SINTDP2P	" 140	64	382 €
	SINTDP2P	" 160	74	408 €
Incremento cada 10 cm. (Alto y Ancho)				50 €
Plazo de fabricación				2 / 3 días hábiles

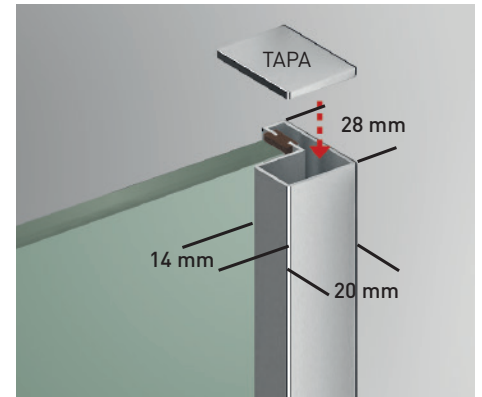
- MEDIDAS MÁXIMAS / MÍNIMAS**
- Ancho máx. / mín. Frontal - 190 / 95 cm.
 - Ancho máx. Fijo / Puerta - 110 / 80 cm.
 - Cerco U-25. Corrige 1 cm. desnivel.
 - Altura máx.: 205 cm.

Opciones
<ul style="list-style-type: none"> • SUPERCLEAN - Cód.: SCP2P Incrementar..... 40 € P.V.P. + 2/3 Días • VERSIÓN BAÑERA: Altura 147 cm. - Cód.: SINTBP2P Descontar..... 40 € P.V.P + 5/6 Días. • Perfilera BLANCA - Cód.: BL Descontar..... 40 € P.V.P. + 2/3 Días • Decorado ARENADO - Cód.: DA Incrementar..... 50 € P.V.P. + 2/3 Días • Impresión DIGITAL monocolor - Cód.: MID Incrementar..... 105 € P.V.P. + 7/9 Días • TOALLERO OPCIONAL - Cód.: TL Incrementar..... 60 € P.V.P. + 6/8 Días • Perfil de ESTANQUEIDAD 10x15 mm - Cód.: PE El precio no varía • Instalación - Cód.: ISINTP2P-85 + 2/3 Días Medición - Ref.: 0015

<p>Espesor de vidrio Puerta / Fijo</p>	<p>Doble Rodamiento Suave Deslizamiento</p>	<p>Vidrio Fijo Sin perfil inferior</p>	<p>Liberación de puerta fácil limpieza</p>	<p>Cruce de puertas Min./Máx 4/5 cm</p>	<p>Alineados Cercos alineados Estética + Elegancia</p>	<p>Regulación con Las puertas colgadas</p>	<p>Puerta Canto Visto Modelo 2P</p>	<p>Cerco a pared U-25 Corrige desnivel</p>
----------------------------------------	---------------------------------------------	----------------------------------------	--------------------------------------------	-----------------------------------------	--------------------------------------------------------	--------------------------------------------	-------------------------------------	--------------------------------------------



- Cerco a pared con amortiguador ferrítico.
- Vista: Posición puerta abierta.



- Cerco a pared con amortiguador ferrítico.
- Vista: Posición puerta cerrada.

Britania plus 2P Altura estándar 195 + 1 cm.	Código	Frontal	Acceso cm. (Aprox.)	● Cromo
		Ancho cm.		Transparente 8/8 mm. (P/F)
	BRITDP2P	Hasta 100	39	700 €
	BRITDP2P	" 120	49	750 €
	BRITDP2P	" 140	59	800 €
	BRITDP2P	" 160	69	850 €
	BRITDP2P	" 180	69	900 €
	Incremento cada 10 cm. (Alto y Ancho)			
Plazo de fabricación				7 / 9 días hábiles

MEDIDAS MÁXIMAS / MÍNIMAS

- Ancho Máx. F+P = 110 + 80 cm.
- Ancho Mín. F+P = 45 + 45 cm.
- Altura Máxima 205 + 1 cm.
- Indicar mano. (posición fijo)
- Anchos > 160 cm. P/F asimétricos.

8,8 mm
Espesor de vidrio
Puerta / Fijo

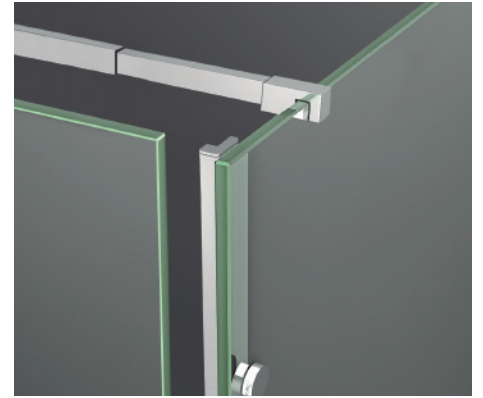
20mm
Vidrio Fijo
Sin perfil inferior

20mm
Cerro a pared U-20
Corrige desniveles

5 cm / 7 cm
Cruce de puertas
Min./Máx 5/7 cm

20mm
Cerro + Banda Ferrítica
Cierre de Puerta Sin Goma

Opciones
<ul style="list-style-type: none"> • SUPERCLEAN - Cód.: SC2P Incrementar..... 60 € P.V.P. + 2/3 Días
<ul style="list-style-type: none"> • VERSIÓN BAÑERA: Altura 147 cm. - Cód.: BRITBP2P Descontar..... 140 € P.V.P.
<ul style="list-style-type: none"> • Decorado ARENADO - Cód.: DA Incrementar..... 70 € P.V.P. + 2/3 Días
<ul style="list-style-type: none"> • Impresión DIGITAL monocolor - Cód.: MID Incrementar..... 120 € P.V.P. + 2/3 Días
<ul style="list-style-type: none"> • Tirador Asa - Cód.: AS Incrementar..... 50 € P.V.P.
<ul style="list-style-type: none"> • Brazo de Sujeción 2PH plus - Cód.: BRI2PH Incrementar..... 30 € P.V.P.
<ul style="list-style-type: none"> • Instalación - Cód.: IBRITP2P-110 + 2/3 Días Medición - Ref.: 0015



- Britania 2P+Lateral Vidrio Canto Visto.
- Vista exterior.



- Brazo de sujeción horizontal opcional.
- Modelo 2PH - 2PHL.

Britania plus 2PL Altura estándar 195 + 1 cm.	Código	Frontal x L	Acceso cm. (Aprox.)	● Cromo
		Ancho cm.		Transparente 8/8/8 mm. (P/F/L)
	BRITDP2PL	Hasta 100x80	39	1.055 €
	BRITDP2PL	" 120x80	49	1.105 €
	BRITDP2PL	" 140x80	59	1.155 €
	BRITDP2PL	" 160x80	69	1.205 €
	BRITDP2PL	" 180x80	69	1.255 €
		Incremento cada 10 cm. (Alto y Ancho)		60 €
		Plazo de fabricación		7 / 9 días hábiles

MEDIDAS MÁXIMAS / MÍNIMAS

- Ancho Máx. F+P = 110 + 80 cm.
- Ancho Mín. F+P = 45 + 45 cm.
- Altura Máxima 205 + 1 cm.
- Indicar mano. (posición fijo)
- Ancho Frontal > 180 cm. P/F asimétricos.

Vidrio Fijo
Sin perfil inferior

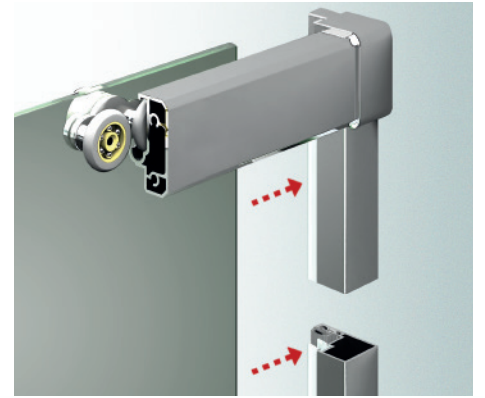
20mm
Cerco a pared U-20
Corrige desniveles

5 cm / 7 cm
Cruce de puertas
Min./Máx 5/7 cm

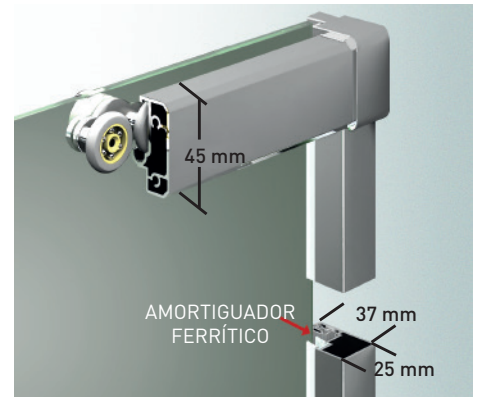
20mm
Cerco + Banda Ferrítica
Cierre de Puerta Sin Goma

Puerta Canto Visto. Modelo 2P - 2PH
Vidrio sin goma magnética

Opciones
<ul style="list-style-type: none"> • SUPERCLEAN - Cód.: SC3P Incrementar..... 90 € P.V.P. + 2/3 Días
<ul style="list-style-type: none"> • VERSIÓN BAÑERA: Altura 147 cm. - Cód.: BRITB2PL Descontar..... - € P.V.P.
<ul style="list-style-type: none"> • Decorado ARENADO - Cód.: DA Incrementar..... 105 € P.V.P. + 2/3 Días
<ul style="list-style-type: none"> • Impresión DIGITAL monocolor - Cód.: MID Incrementar..... 190 € P.V.P. + 2/3 Días
<ul style="list-style-type: none"> • Tirador Asa - Cód.: AS Incrementar..... 50 € P.V.P.
<ul style="list-style-type: none"> • Brazo de Sujeción 2PHL plus - Cód.: BRI2PHL Incrementar..... 30 € P.V.P.
<ul style="list-style-type: none"> • Instalación - Cód.: IBRIT2PL-130 + 2/3 Días Medición - Ref.: 0015



- Sección cerco a pared + amortiguador ferrítico.
- Vista: Posición puerta abierta.



- Sección cerco a pared + amortiguador ferrítico.
- Vista: Posición puerta cerrada.

Estambul plus 2P Altura estándar 195 cm.	Código	Frontal	Acceso cm. (Aprox.)	● Cromo
		Ancho cm.		Transparente 6/6 mm. (P/F)
	ESTDP2P	Hasta 100	44	395 €
	ESTDP2P	" 120	54	419 €
	ESTDP2P	" 140	64	443 €
	ESTDP2P	" 160	74	467 €
	ESTDP2P	" 180	84	491 €
	Incremento cada 10 cm. (Alto y Ancho)			
Plazo de fabricación				3 / 5 días hábiles
MEDIDAS MÁXIMAS / MÍNIMAS • Ancho máx. / mín. Frontal - 190 / 95 cm. • Ancho máx. Fijo / Puerta - 110 / 80 cm. • Cerco U-25. Corrige 1 cm. desnivel. • Altura máx.: 205 cm.				

Opciones
• SUPERCLEAN - Cód.: SC2P Incrementar..... 60 € P.V.P. + 2/3 Días
• VERSIÓN BAÑERA: Altura 147 cm. - Cód.: ESTBP2P Descontar..... 50 € P.V.P. + 4/5 Días
• Perfilera BLANCA - Cód.: BL Descontar..... 40 € P.V.P.
• Decorado ARENADO - Cód.: DA Incrementar..... 70 € P.V.P. + 2/3 Días
• Impresión DIGITAL monocolor - Cód.: MID Incrementar..... 120 € P.V.P. + 6/7 Días
• TOALLERO OPCIONAL - Cód.: TL Incrementar..... 60 € P.V.P. + 5/6 Días
• Instalación - Cód.: IESTP2P-85 + 2/3 Días Medición - Ref.: 0015

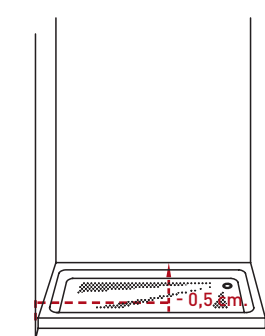
Espesor de vidrio Puerta / Fijo	Doble Rodamiento Suave Deslizamiento	Vidrio Fijo Con perfil inferior	Liberación de puerta fácil limpieza	Cruce de puertas Min./Máx 4/5 cm	Cercos alineados Estética + Elegancia	Regulación con Las puertas colgadas	Puerta Canto Visto Modelo 2P	Cerco a pared U-25 Corrige desnivel
---------------------------------	--------------------------------------	---------------------------------	-------------------------------------	----------------------------------	---------------------------------------	-------------------------------------	------------------------------	-------------------------------------

Recambios y Accesorios

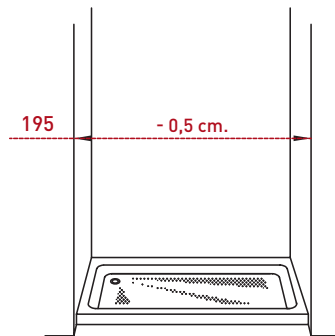
CROQUIS	CONCEPTO	MODELO	P.V.P.	CROQUIS	CONCEPTO	MODELO	P.V.P.
	Tapa Cerco Vertical Ref.: 6045	Versalles	3 €/udad.		Goma Imán 2P (opcional) Ref.: ITE24	Versalles Estambul plus Sintra plus Amberes	10 €/ml.
	Tapa Soporte Cerco Superior Ref.: 1395	Estambul plus Sintra plus	3 €/udad.		Goma Imán Angular Ref.: ITE22 + ITE23	Versalles Amberes	20 €/ml.
	Tapa Cerco Vertical Cierre Ref.: 1488	Britania plus Estambul plus Sintra plus	3 €/udad.		Goma Imán 4P Ref.: ITE24 + ITE24	Versalles Amberes	20 €/ml.
	Tapa Cerco Superior Ref.: 1494	Amberes	3 €/udad.		Banda Ferrítica Cerco Vertical Cierre Ref.: 7070	Amberes Estambul plus Sintra plus	8 €/ml.
	Tapa Cerco Horizontal Ref.: 1499	Britania plus	5 €/udad.		Banda Ferrítica Plana Cerco Vertical Cierre Ref.: 7022	Britania plus	8 €/ml.
	Soporte Vidrio Fijo Ref.: 1231 A/E	Versalles /A Estambul plus/A Sintra plus/A Amberes /E	2 €/udad.		Goma de Estanqueidad Vertical Ref.: UBDD-2	Versalles Estambul plus Sintra plus	6 €/ml.
	Conjunto de Rodamiento Ref.: 2909/2913	Versalles 2909 Estambul plus 2909 Sintra plus 2909 Amberes 2913	20 €/conjunto		Goma de Estanqueidad Vertical Ref.: UBDD-1	Amberes	6 €/ml.
	Rodamiento Ref.: 2843/2844	Versalles 2843 Estambul plus 2843 Sintra plus 2843 Amberes 2844	4 €/udad.		Goma vierteaguas Puerta Ref.: 7330	Versalles Estambul plus Sintra plus Amberes	6 €/ml.
	Rodamiento Ref.: 3730	Britania plus	50 €/udad.		Goma Cerco Vertical Cierre Ref.: 7148	Versalles Estambul plus Sintra plus Amberes	6 €/ml.
	Tope Fin de Carrera Ref.: 1536/1539	Versalles 1536 Estambul plus 1536 Sintra plus 1536 Amberes 1539	6 €/udad.		Esquinero angular Junquillo Estanqueidad	Versalles Amberes	3 €/udad.
	Tope de Freno Ref.: 3484	Britania plus	10 €/udad.		Terminal Junquillo Estanqueidad 2P Para 10x15 mm Ref.: 1047	Versalles Sintra plus	3 €/udad.
	Perfil de estanqueidad Ref.: 19030	Versalles Sintra plus (opcional)	10 €/ml.		Terminal junquillo de estanqueidad 2P Para 7x10 mm Ref.: 1224-B	Versalles Sintra plus	3 €/udad.
	Perfil de estanqueidad Ref.: 6183	Versalles/Sintra plus	10 €/ml.		Terminal junquillo de estanqueidad 2P Ref.: 1049	Amberes Estambul plus	3 €/udad.
	Junquillo Estanqueidad Ref.: 19096	Amberes Estambul plus	14 €/udad.		Guía Base Ancho 5 cm. Ref.: 2540.1	Versalles Estambul plus Sintra plus Amberes	20 €/udad.

Toma de Medidas | Tomar medidas realizando los descuentos indicados en los croquis.

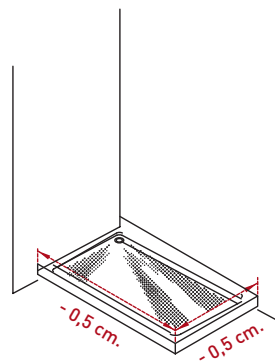
Frontal abierto (Sport)



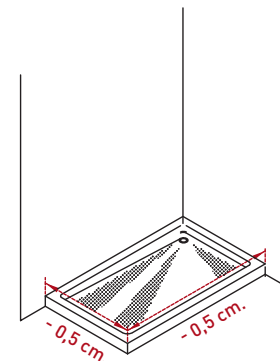
Frontal entre paredes



Frontal + Lateral derecho



Frontal + Lateral izquierdo

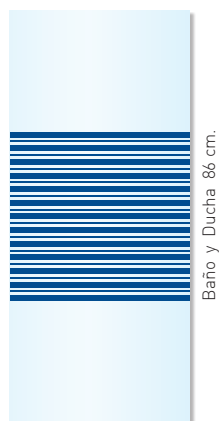
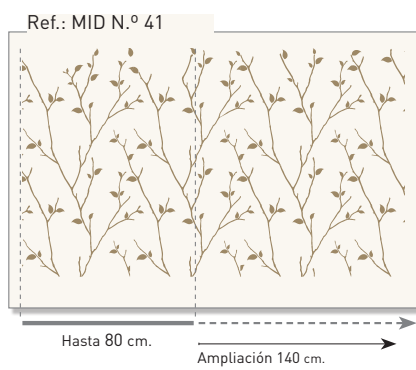
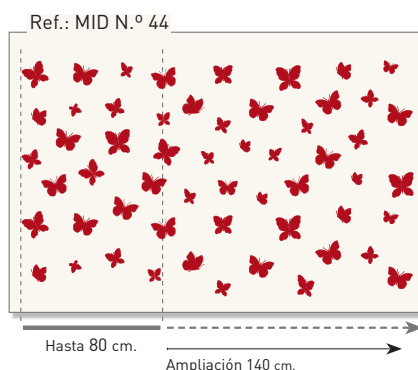
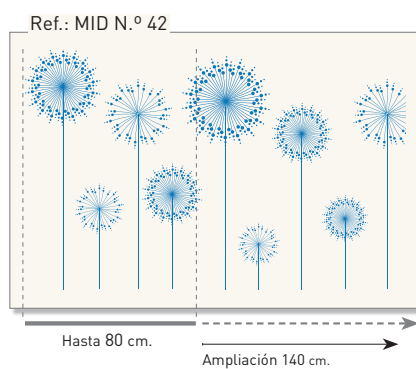
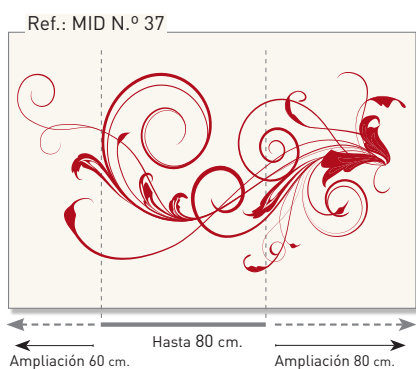
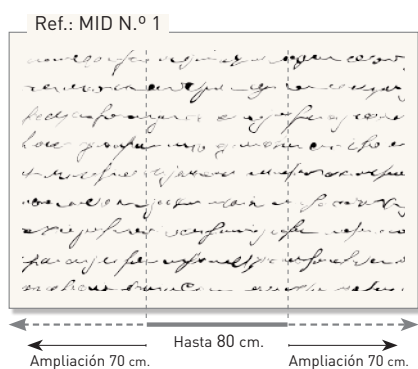


Impresión Digital Monocolor

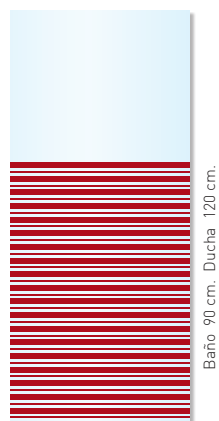
Colores disponibles:



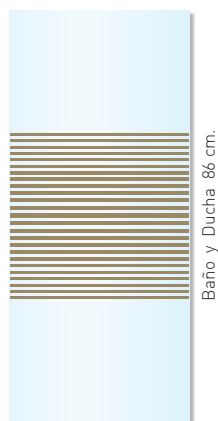
La impresión digital monocolor se realiza proyectando un archivo digital sobre la superficie del vidrio con tintas cerámicas, en el color que el cliente elija. El precio no varía.



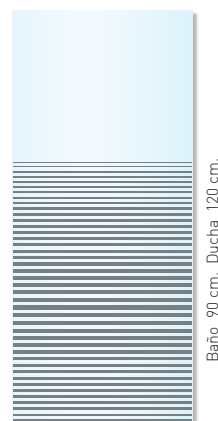
Ref.: MID N.º 102 F



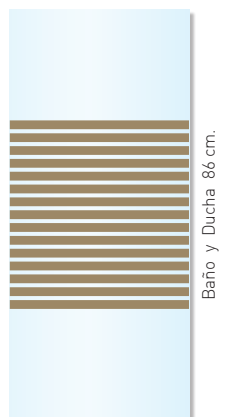
Ref.: MID N.º 103 Z



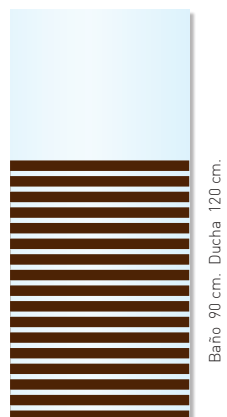
Ref.: MID N.º 108 F



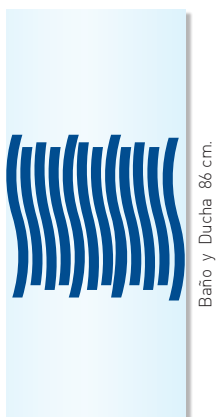
Ref.: MID N.º 109 Z



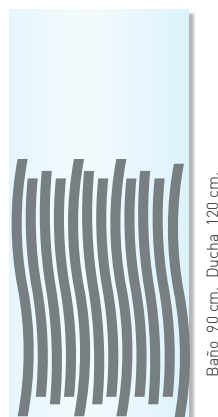
Ref.: MID N.º 110 F



Ref.: MID N.º 111 Z



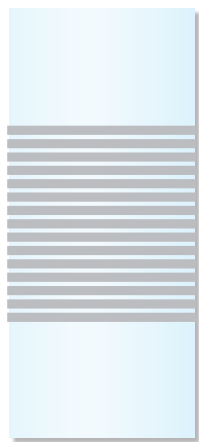
Ref.: MID N.º 132 F



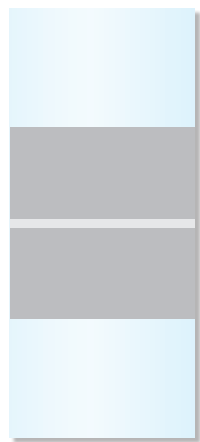
Ref.: MID N.º 133 Z

Vidrio Decorado Arenado

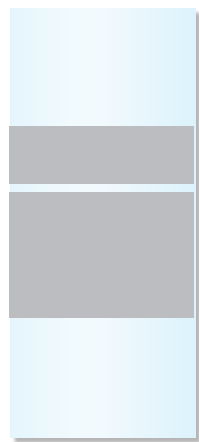
El decorado "Arenado" lo realizamos proyectando partículas de sílice sobre la superficie del vidrio, obteniendo así un aspecto suave y grisáceo, propio de los vidrios mateados.



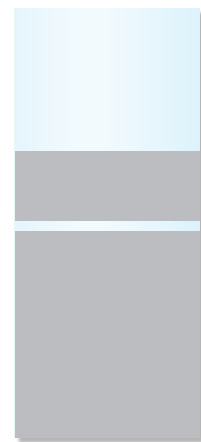
DA - Nº 110



DA - Nº 112



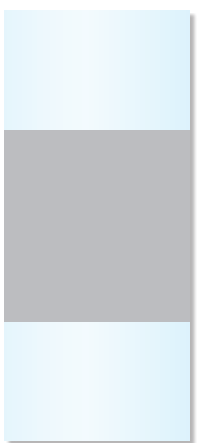
DA - Nº 114



DA - Nº 115



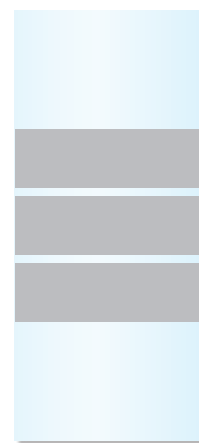
DA - Nº 117



DA - Nº 119



DA - Nº 120



DA - Nº 125

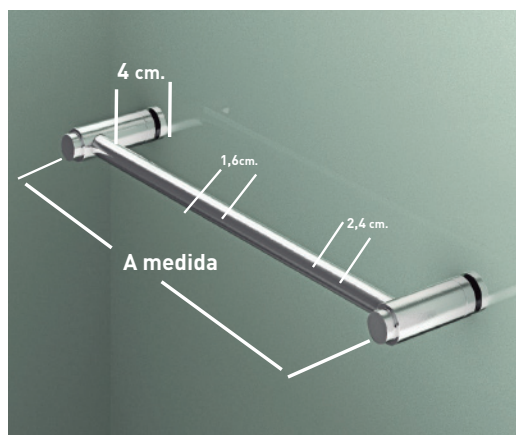


DA - Nº 127

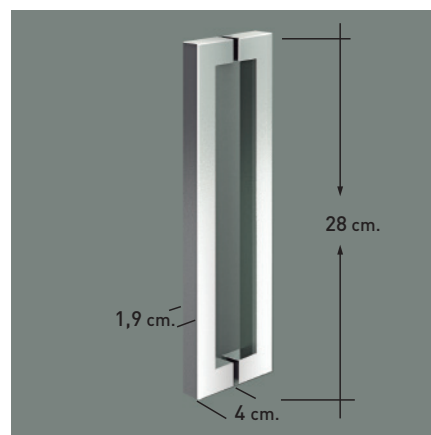


DA - Nº 130

Toallero y Tirador Opcional



- Toallero de aluminio opcional. Se fabrica a medida para cualquier modelo. Especialmente indicado para fijos y laterales.
- Ver precio en apartado Opciones.



- Tirador de acero inoxidable opcional para modelo Britania.
- Ver precio en apartado Opciones.



ENTREGA

PLAZOS DE FABRICACIÓN

Los plazos de fabricación están indicados en días hábiles y referidos a pedidos recibidos en nuestras oficinas antes de las 12:00 h. debiendo solicitarse vía E-mail o Fax en formulario normalizado. Si no dispone de nuestro formulario solicítelo gratuitamente en nuestras oficinas.



CALIDAD

PRODUCTO NACIONAL

Todos nuestros productos, están fabricados en España bajo norma UNE-EN ISO 9001:2008, certificada por AENOR gozando también del marcado **CE**. Así mismo el proceso de producción está sometido a estrictos controles de calidad para que a la belleza de los productos se les sume una gran perfección.

Garantizamos repuestos y servicio post-venta en toda la geografía nacional, incluida Islas Canarias, Baleares y Portugal.



SIN SUPERCLEAN

SUPERCLEAN

Superclean es un polímero **hidrófugo** que se aplica sobre el cristal de la mampara, creando una capa o film protector para que el agua se deslice fácilmente sobre el cristal, arrastrando consigo los **restos de cal y jabón**.

¿Qué ventajas ofrece **Superclean®**?

- Proporciona una **superficie antiadherente**, mejorando el deslizamiento del agua sobre el vidrio.
- Minimiza los depósitos de cal y restos de jabón, retrasando los ciclos de limpieza.
- Conserva el vidrio limpio durante más tiempo, mejorando el medio ambiente, al necesitar menos limpieza.
- Su aplicación **no exige de limpieza**, pero si la retrasa y la hace más fácil y cómoda.
- Una mampara protegida con **Superclean** es una mampara **más ecológica**.



CON SUPERCLEAN

GARANTÍA



GARANTÍA

- Todos nuestros productos están garantizados ante cualquier defecto de fabricación, durante **2 años** a partir de la fecha de compra.
- La garantía no cubre la **rotura espontánea** del vidrio templado, al estar esta considerada como una norma de tolerancia a nivel internacional por todos los fabricantes del vidrio templado.

Superban

C/ Estanque, 2 • 28942 Fuenlabrada (Madrid)

Tel.: 91 608 30 00 • Fax: 91 600 20 04

superban@superban.com | www.superban.com